

MR 50 PN 1

Gasdruckregelgerät
Eingangsdruck 1 bar
Nennweite DN 50

Anwendungsbereiche

Druckregelung in der:

- Gasverteilung
- Gasverwendung

Kurzinformation

Für die kommerzielle bzw. industrielle Gasversorgung stehen mit der Baureihe MR 50 PN 1 zuverlässige Gasdruckregelgeräte für hohe Leistungsanforderungen zur Verfügung. Damit eignen sich die Geräte für eine große Bandbreite von Anwendungen, wie die Versorgung großer Wohneinheiten, sozialer Einrichtungen bis hin zum Einsatz in Brennerstrecken für die Prozessgasversorgung.

Die Geräte besitzen generell ein integriertes SAV. In der Ausführung F/G sind die Geräte mit einer Sicherheitsmembrane bzw. in der Ausführung F1/G1 mit einem integrierten SBV für Leckgasmengen ausgestattet.

Optional ist eine Gasmangelsicherung erhältlich. Damit bieten auch die Geräte der Nennweite 50 den Komfort einer erleichterten Wiederinbetriebnahme.

Die Geräte besitzen eine Zulassung nach DIN 33822 sowie die EG Baumusterprüfung nach Druckgeräterichtlinie 97/23/EG.

Registriernummern: NG 4301CL0338 und CE 0085BQ5711.

Technische Daten

- Eingangsdruckbereich p_U : 50 mbar bis 1 bar
- Ausgangsdruckbereich p_{ds} : 20 bis 300 mbar
- Ausführung mit Gasmangelsicherung p_{ds} 22 bis 30 mbar
- Mindestdruckdifferenz Δp_{min} 4 mbar

Bestellbeispiel

Gasdruckregler MR 50 SF1 mit oberer und unterer Abschaltung (Bezeichnung "S") und Sicherheitsabblaseventil für Leckgasmengen.

- Eingangsdruck ... bis ... mbar
- Ausgangsdruck ... mbar
- Einstellung Sicherheitsabsperrentil oberer Abschaltpunkt ... mbar
- Einstellung Sicherheitsabsperrentil unterer Abschaltpunkt ... mbar
- Einstellung Sicherheitsabblaseventil ... mbar

Regel-, Schließdruck-, SAV/SBV-Ansprechgruppen

Regelgerät			Sicherheitsabsperrentil				Sicherheitsabblaseventil	
Ausgangsdruckbereich	Regelgruppe	Schließdruckgruppe	Oberer Schaltpunkt Führungsbereich	Oberer Schaltpunkt Ansprechgruppe	Unterer Schaltpunkt Führungsbereich	Unterer Schaltpunkt Ansprechgruppe	Führungsbereich über Ausgangsdruck p_{ds}	Ansprechgruppe
mbar	%	%	mbar	%	mbar	%	mbar	%
p_{ds} 20 – 100	AC 10	SG 20	p_{dso} 45 – 150	AG _o 10	p_{dsu} 6 – 13	AG _u 30	20 – 120	10
p_{ds} 100 – 300	AC 5	SG 10	p_{dso} 150 – 470	AG _o 5	p_{dsu} 13 – 120	AG _u 10		
p_{ds} 22 – 30 (GMS)								



Hauptmerkmale

- Vordruckausgleich
- Nennweite 50 mm
- Flanschanschluss PN 16 oder Gewindeanschluss G 2 $\frac{1}{4}$
- Vordruckfest bis 16 bar
- Ausgezeichnetes Regel- und Kleinlastverhalten
- Integriertes Sicherheitsabsperrentil (SAV) für obere und untere oder nur obere Abschaltung
- Betriebstemperaturen -20 °C bis +60 °C
- Sieb im Eingang
- Hochtemperaturbeständig (HTB)

Optionen

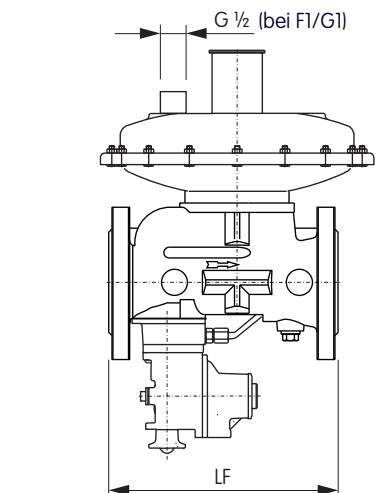
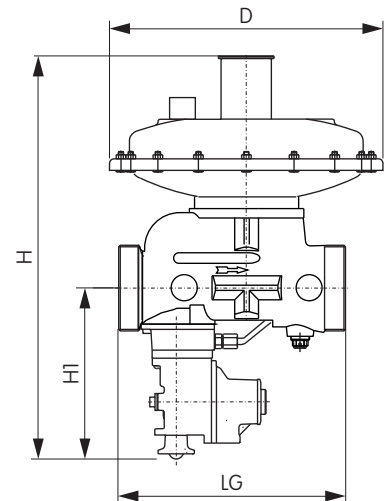
- Sicherheitsmembrane (F/G)
- Integriertes Sicherheitsabblaseventil (SBV) für Leckgasmengen (F1/G1)
- Gasmangelsicherung (GMS)
- Zusatzimpulsanschluss
- SAV-Fernabfrage
- Spezielle Einbaulänge 200 mm

MR 50 PN 1: Gasdruckregelgerät, Eingangsdruck 1 bar, Nennweite DN 50

Technische Daten und Abmessungen

Typ	Durchfluss Erdgas (m³/h)			Anschluss			Abmessungen (mm)					Gewicht [kg]
	bei Δp 4 mbar	Q _{max, pu min}	Q _{max, pu max}	Leitung	Flansch / Gewinde	LG	LF	H	H1	D		
MR 50 G(I)	28	62,5	430	DN 50	G 2 ¾	220	-	380	165	262	ca. 9	
MR 50 F(I)	28	62,5	430	DN 50	Flansch PN 16	-	220	380	165	262	ca. 13	
MR 50 F(I)	28	62,5	430	DN 50	Flansch PN 16	-	200	380	165	262	ca. 13	

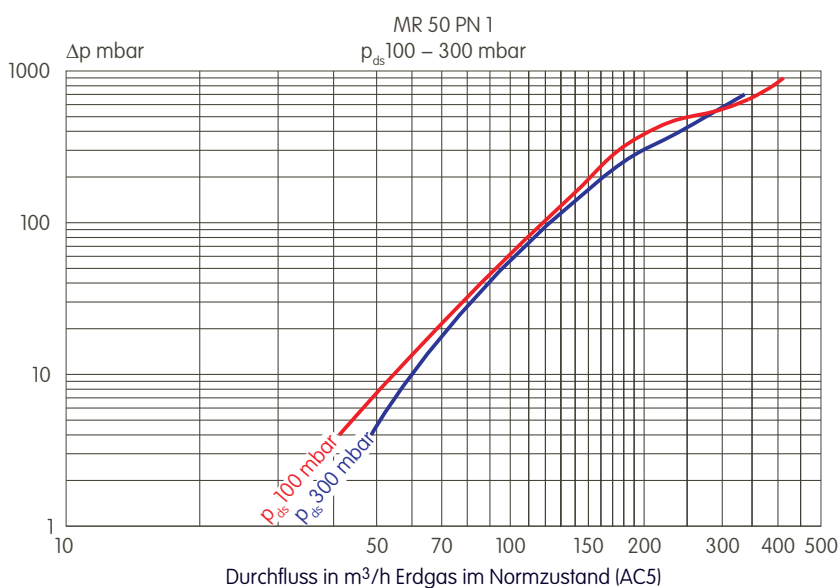
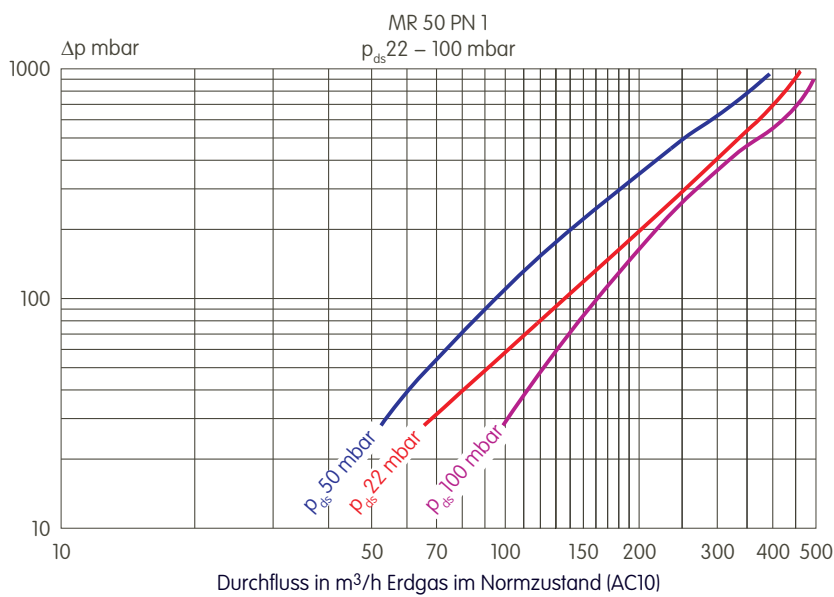
Q_{max, pu min} maximale Durchflussleistung bei dem geringsten Ein- und Ausgangsdruck Δp_{min}
 Q_{max, pu max} maximale Durchflussleistung bei dem größten Druckgefälle Δp_{max}
 Leistungsangaben ±20 %
 Flansche: DIN EN 1092-2, Form B
 Gewinde DIN ISO 228-1



Horizontale Einbaulage

Diese Regler sind für den Einsatz mit gefilterten, nicht ätzenden Gasen vorgesehen.

Durchflussdiagramm



Materialangaben		
	Regelgerät	SAV
Stellgliedgehäuse	Sphäroguss: EN-GJS-400-15	Aluminium
Membrangehäuse	Stahlblech	Aluminium
Ventilsitze	Messing	Messing
Ventilteller und O-Ringe	NBR (Nitrilkautschuk)	NBR (Nitrilkautschuk)
Spindel	Aluminium	Edelstahl
Membranen	gewebeverstärkter NBR (Nitrilkautschuk)	NBR (Nitrilkautschuk)
Kunststoffteile	POM	POM
Einstellfeder	Stahl, verzinkt	Stahl, verzinkt

Einstellfedern Gasdruckregelgerät, Ausgangsdruck MR 50 F/G

Bestell-Nr.	33470063	73008990	73008991	73011389	73017238 inkl. Gleitring
Führungsbereich	18 – 28	28 – 35	30 – 80	70 – 150	140 – 300
Farbe	nussbraun	blau	ginstergelb	-	blaugrau

Einstellfedern Gasdruckregelgerät, Ausgangsdruck MR 50 F1/G1

Bestell-Nr.	73008997	73008994	73008991	73008999	73011389	73017238 inkl. Gleitring
Führungsbereich	17 – 27	26 – 50	48 – 90	88 – 110	108 – 150	140 – 300
Farbe	ockerbraun	silbergrau	ginstergelb	schwarz	-	blaugrau

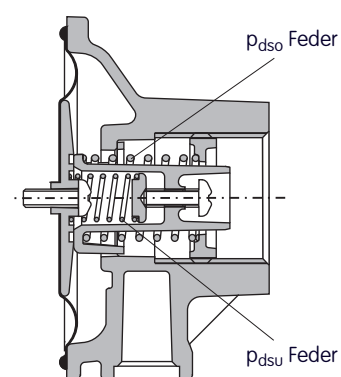
Einstellfedern Sicherheitsabsperrentil SAV

Oberer Schaltpunkt p_{dso}

Bestell-Nr.	J12506-281	J12506-282	J12506-283	J12506-284	J12506-287	J12506-288
p_{dso}	18 – 60	50 – 80	60 – 110	100 – 210	200 – 350	280 – 500
Farbe	schwarz	orange	rot	dunkelgrün	gelb	weiß

Unterer Schaltpunkt p_{dsu}

Bestell-Nr.	J12506-285	J12506-286	J12506-289
p_{dsu}	8 – 16	16 – 60	60 – 150
Farbe	hellblau	braun	purpur



Einstellfedern Sicherheitsabblaseventil SBV

Bestell-Nr.	73012343	33470052	73010839
Regelgerät	Sollwert in mbar oberhalb p_{ds}		
MR 50 (S)F1	6 – 40	16 – 54	40 – 120

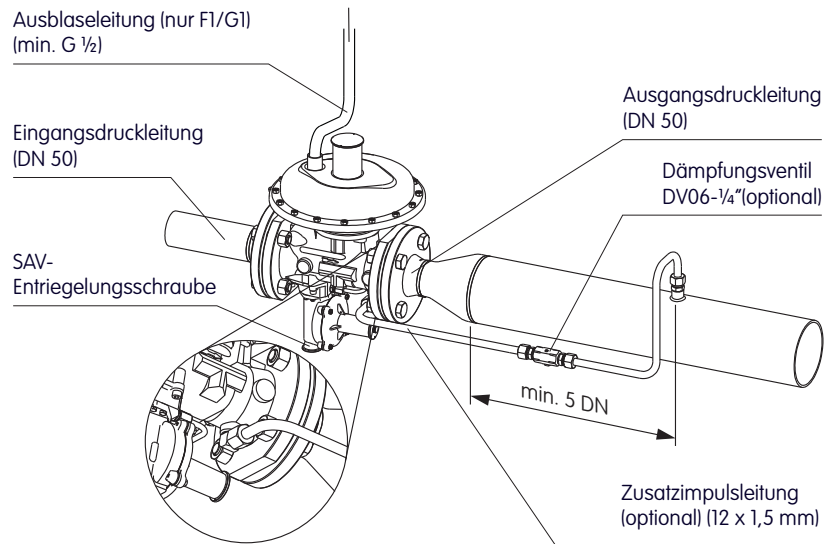
Sollwerte in mbar (horizontale Installation des Regelgerätes)

Zubehör

Bestell-Nr.	Bezeichnung
73019054	Drosselventil DV06-1/4"
73018966	Fernabfrage SAV
73020261	Ersatzteilset MR 50 PN 1 seit 11/1998

Anschlussbild

Durchmesser für Ausblaseleitung	
Länge	Minstdurchmesser
< 3 m	DN 15
3 – 5 m	DN 20
5 – 10 m	DN 25
> 10 m	DN 50



Ausführung

- MR ... Normalausführung mit SAV O (oberer Schaltpunkt)
- MR ...S Ausführung mit SAV O/U (oberer und unterer Schaltpunkt)
- MR ...M Ausführung mit Gasmangelsicherung (GMS) und SAV O (oberer Schaltpunkt)
- MR ...1 Ausführung mit Sicherheitsabblaseventil anstelle der Sicherheitsmembrane

Montage

- Die Einbaulage ist beliebig. Einstellung des Regeldruckes geschieht werksseitig in horizontaler Lage (bezogen auf die Lage der Arbeitsmembrane). Für andere Einbaulagen ist unter Umständen eine Nachjustierung notwendig.
- Die Geräte der Baureihe MR 50 PN 1 sind generell mit einer internen Impulsabnahme ausgestattet. Optional kann parallel zum internen Impuls auch eine externe Impulsleitung angeschlossen werden (bitte beachten sie die obigen Anschlussbilder). Dies kann beim Einsatz schnell schaltender Magnetventile und bei Schaltleistungen $Q > 40\%$ von Q_{max} sowie bei Auftreten von Regelschwingungen notwendig werden.
- Regelschwingungen können durch den zusätzlichen Einbau des Drosselventils DV06-1/4" in die Fremdimpulsleitung unterdrückt werden. Die Stellung des Drosselventils beeinflusst die Stellgeschwindigkeit des Regelgerätes (bitte beachten sie obiges Anschlussbild bzw. die Betriebsanleitung).
- Beim Anschließen einer Zusatzimpulsleitung ist es zur Erhaltung der Regelqualität unbedingt erforderlich, dass die ausgangsseitige Leitung auf einer Länge von mindestens $5 \times DN$ in der Rohrennweite als gerade Rohrleitung ausgeführt ist. Der Zusatzimpuls kann vor oder nach einer möglichen Erweiterung angeschlossen werden.
- Ausblaseleitungen für das Gasdruckregelgerät (G $\frac{1}{2}$) sind entsprechend Anschlussbild anzuschließen und aus der Umhausung herauszuführen.
- Vor dem Gasdruckregler wird der Einbau eines Gasfilters empfohlen.
- Vor und hinter dem Regelgerät sollten Absperrorgane vorgesehen werden.

Ihre Ansprechpartner



Deutschland
Elster GmbH
Steinern Str. 19 - 21
55252 Mainz-Kastel
T +49 6134 605 0
F +49 6134 605 390
www.elster-instromet.com
info@elster-instromet.com

Österreich
Elster-Instromet Vertriebsges. m.b.H
Heiligenstädter Strasse 45
1190 Wien
T +43 1 369 2655
F +43 1 369 2655 22
info@elster-instromet.at

Schweiz
GWF MessSysteme AG
Obergrundstrasse 119
6002 Luzern
T +41 41 319 50 50
F +41 41 310 60 87
www.gwf.ch
gwf@gwf.ch

MR 50 PN1 DE06

A15.10.2015

73030210

Copyright 2013 Elster GmbH
Alle Rechte vorbehalten
Technische Änderungen vorbehalten