

CELLA DI CARICO AL TAGLIO SHEAR BEAM LOAD CELL

Mod.
TS5

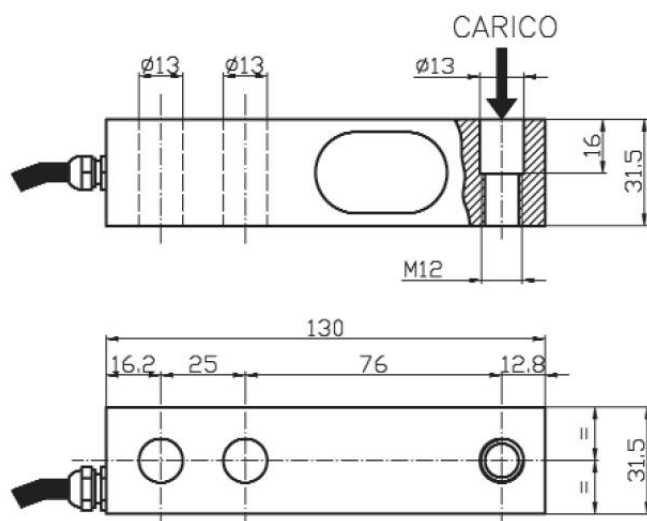


PORTATA NOMINAL LOAD

50kg	75kg	100kg	150kg
300kg	500kg	750kg	1000kg
1500kg	2000kg	2500kg	

A richiesta con certificazione ATEX II 1/2 G Ex ma IIC T6 e ATEX II 1/2 D Ex ID A21 T135°C. Da 500 a 2500 kg omologate C3 OIML R60/2000 DE1-05.02

SPECIFICHE TECNICHE	TECHNICAL DATA	
Materiale	Material	Acciaio / Steel
Portata	Capacity	50÷2500 kg
Carico limite	Safe overload	150 % F.S.
Carico di rottura	Breaking overload	300 % F.S.
Tensione di alimentazione	Supply voltage	Vcc 15 Max
Segnale di uscita	Output	2 mV/V
Tolleranza uscita	Output tolerance	0,1 % F.S.
Tolleranza di zero	Zero tolerance	1 % F.S.
Linearità	Linearity	0,03 % F.S.
Isteresi	Hysteresis	0,03 % F.S.
Ripetibilità	Repeatability	0,03 % F.S.
Resistenza ingresso	Input resistance	380-386 ohm
Resistenza uscita	Output resistance	350-351 ohm
Resistenza isolamento	Insulation resistance	>= 2000 Mohm
Creep (30 min)	Creep (30 min)	0,03 % F.S.
Compensazione termica	Temperature range	-10 / +40° C
Temperatura lavoro max	Max temperature range	-20 / +70°C
Deriva termica di zero	Temperature effect zero	0,003 % F.S. / °C
Deriva termica F.S.	Temperature effect output	0,002 % F.S. / °C
Grado di protezione	Protection class	IP 67



Cavo standard 5m
5m Standard Cable

