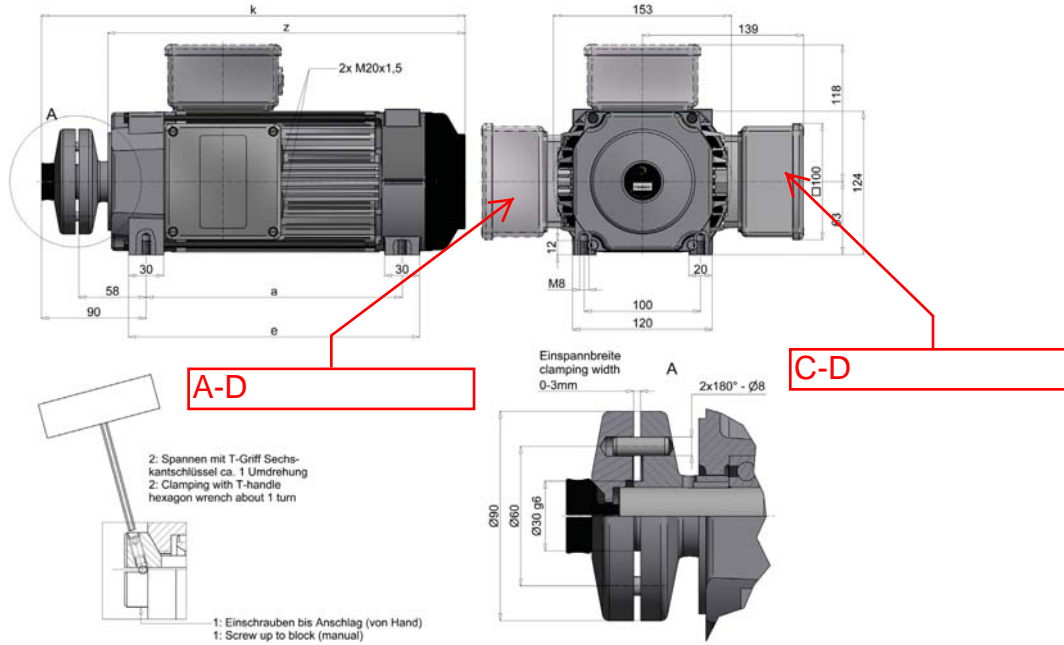
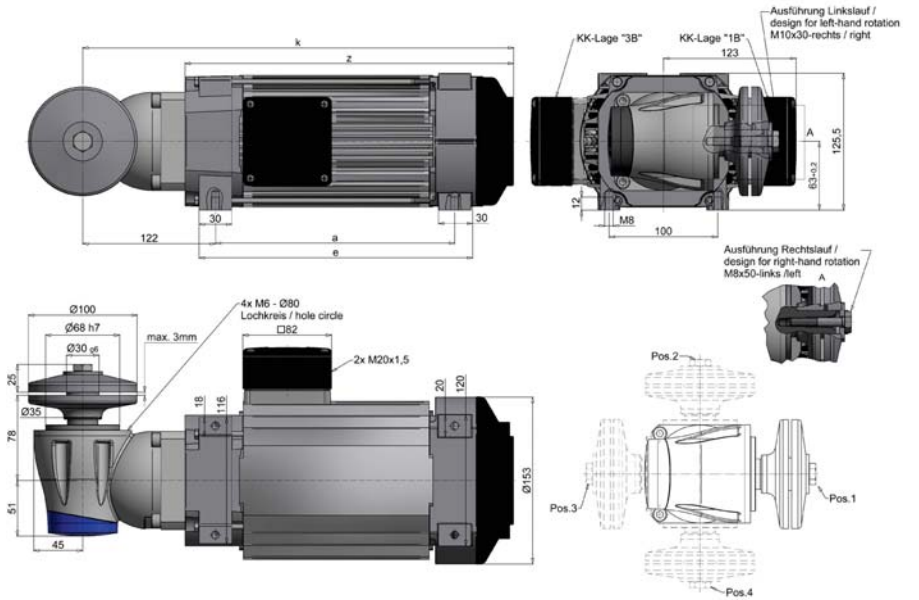


Flachmotor / Flat-motor Typ(e) K62
Mit Schnellwechselspannsystem / With quick change clamping system

Flachmotor / Flat-motor Typ(e) K62
Mit Winkelgetriebe, 1:1 Übersetzung / With angular gearbox, 1:1 gear ratio



Rechts- Linkslauf möglich
 right/left direction possible



ABMESSUNGEN / DIMENSIONS [mm]	OHNE BREMSE / WITHOUT BRAKE		MIT BREMSE M7K / WITH BRAKE M7K			
Typ(e)	a	e	k	z	k	z
K62 - S	160	190	304	247	345	289
K62 - M	182	212	326	269	367	311
K62 - L	220	250	364	307	405	349
K62 - XL	300	330	444	387	485	429

Drehzahlbereich bis 7.200 1/min. Wellendurchmesser bis ø25 lieferbar. / Range of speeds up to 7,200 rpm. Shaft diameter available up to ø25.

AUSFÜHRUNG / EDITION	MAßBLATT / DIMENSION SHEET
ohne Bremse / without brake	1NJ000036
mit Bremse / with brake	1NJ100000000902

ABMESSUNGEN / DIMENSIONS [mm]	OHNE BREMSE / WITHOUT BRAKE		MIT BREMSE G4K / WITH BRAKE G4K		MIT BREMSE M7K / WITH BRAKE M7K	
Typ(e)	a	e	k	z	k	z
K62 - S	160	190	336	242	345	251
K62 - M	182	212	358	264	367	273
K62 - L	220	250	396	302	405	311
K62 - XL	300	330	476	382	485	391

Drehzahlbereich bis 3.000 1/min. / Range of speeds up to 3,000 rpm. Bis max. P2= 3kW / Maximum P2=3kW

AUSFÜHRUNG / EDITION	MAßBLATT / DIMENSION SHEET
ohne Bremse / without brake	1NJ001324
mit Bremse / with brake	1NJ003940

5+5