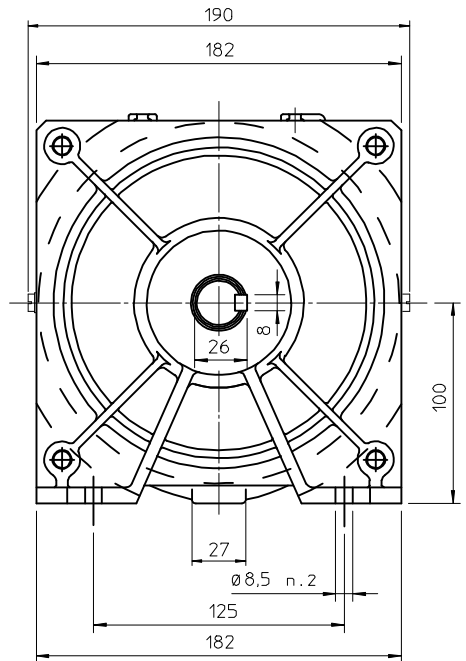
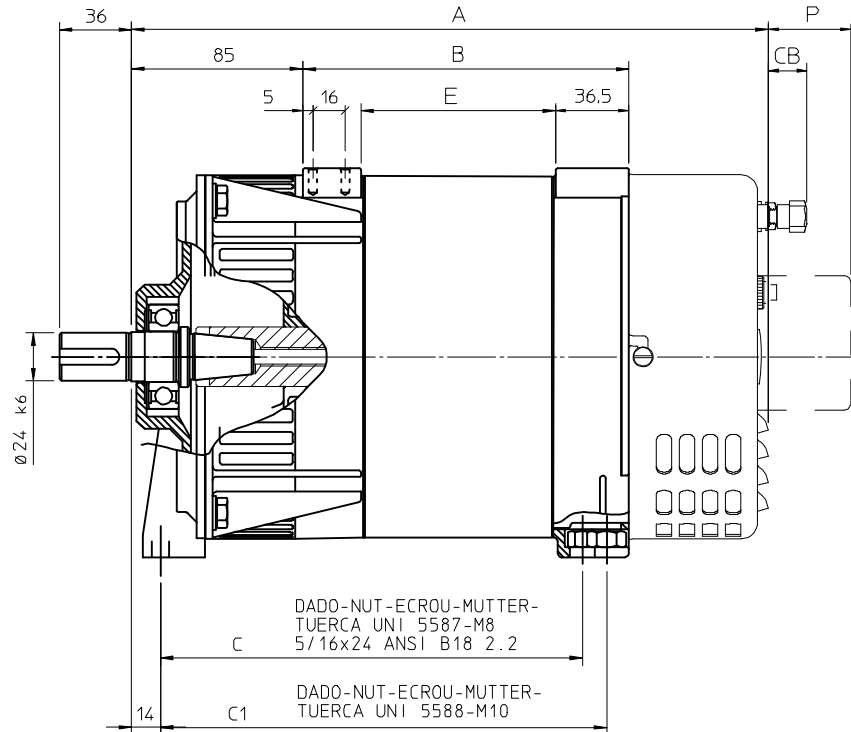
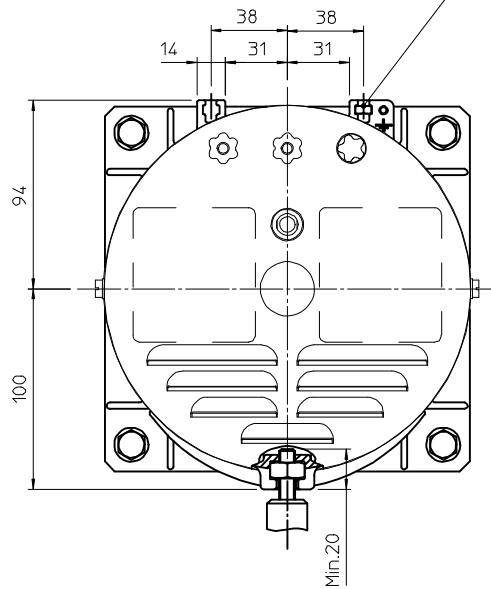


SEDE DADO UNI 5588-M5
SEAT OF NUT UNI 5588-M5
SIEGE ECROU UNI 5588-M5
MUTTERSITZ UNI 5588-M5
ESPACIO TUERCA UNI 5588-M5



DADO-NUT-ECROU-MUTTER-
TUERCA UNI 5587-M8
5/16x24 ANSI B18 2.2

DADO-NUT-ECROU-MUTTER-
TUERCA UNI 5588-M10

PRESE TIPO SOCKETS TYPE PRISES TYPE STECKDOSEN ENCHUFES TIPO	P
AMERICANO AMERICAN AMERICAIN AMERIKANISCH	4
FRANCESE FRENCH FRANCAISE FRANZÖSISCHE FRANCS	6
SCHUKO	9
CEE	46,5

CON CARICA BATTERIE
OPZIONALE
WITH BATTERY CHARGING
OPTIONAL
AVEC CHARGE BATTERIE
OPTION
MIT BATTERIELADER
OPTIONAL
CON CARGADOR DE
BATERIAS OPCIONAL

TIPO TYPE TYP	A	B	C	C1	E	CON CUFFIA RIBASSATA SENZA PRESE WITH SHORTER END COVER WITHOUT SOCKETS AVEC COUVERCLE A' EPAISSEUR REDUITE SANS PRISES MIT ABGEPLÄCHTEN DECKEL OHNE STECKDOSEN CON TAPA RECORTADA SIN ENCHUFES
AR1-60	287	132	180	192	67	257
AR1-75	302	147	195	207	82	272
AR1-90	317	162	210	222	97	287
AR1-105	332	177	225	237	112	302
AR1-130	357	202	250	262	137	327

DIMENSIONI D'INGOMBRO FORMA B3/B14 Ø24 OVERALL DIMENSIONS FORM B3/B14 Ø24

ENCOMBREMENT FORME B3/B14 Ø24 BAUABMESSUNGEN FORM B3/B14 Ø24

DIMENSIONES EXTERNAS FORMA B3/B14 Ø24

mecc alte spa

COSTRUZIONI ELETTROMECCANICHE CREAZZO - VI ITALIA

ALTERNATORE ALTERNATORS
ALTERNATEURS GENERATOR
ALTERNADORES

AR1

Sostituisce il *

Sostituito dal

A termine di legge ci riserviamo la proprietà* di questo disegno con divieto di riprodurlo.

☐	DISEGNATO	CONTROLLATO	APPROVATO
DATA	07/03/1997		
SIGLA	CLE		

Scala 1:2,5 Rif. doc.
MCH 046/97

DISEGNO

Cart. N.

N. A2512/00

