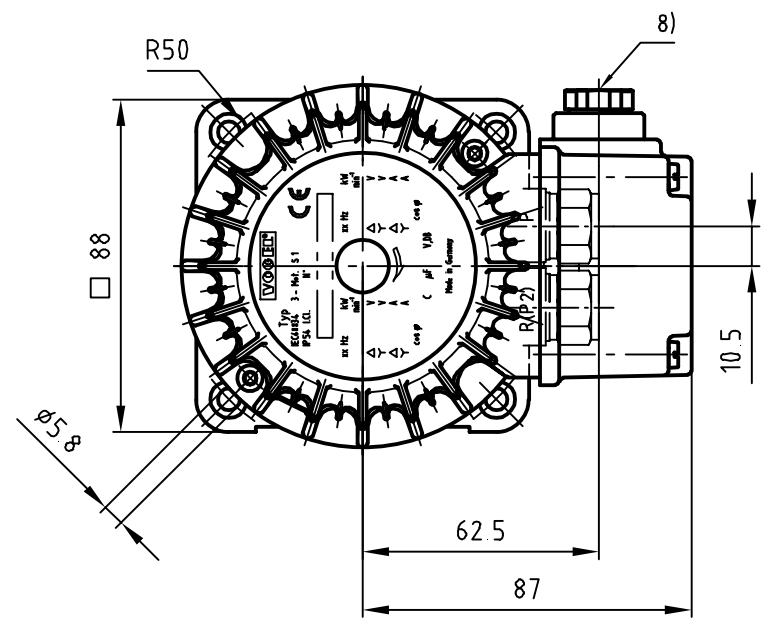
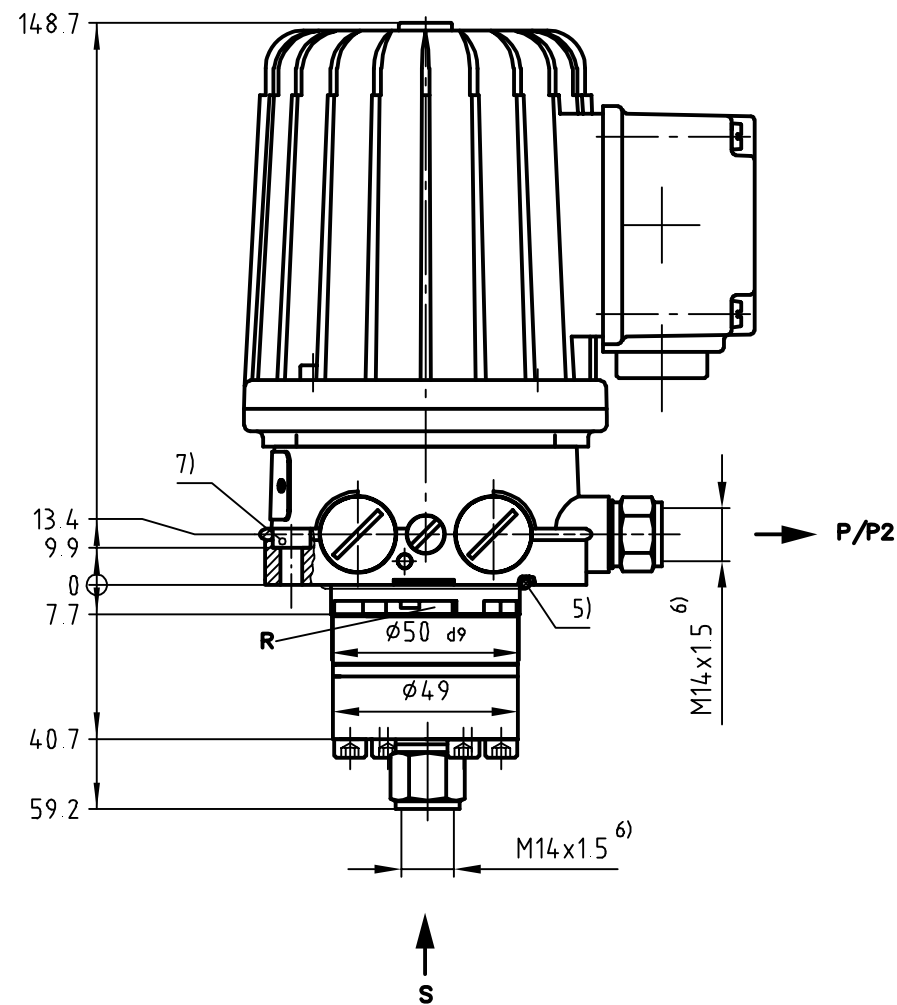


Diese Zeichnung darf ohne unsere Genehmigung weder kopiert oder vervielfältigt, noch dritten Personen, insbesondere Konkurrenzfirmen, zugänglich gemacht werden. (§ 18 UWG)

VOGEL Zentralschmierung

VOGEL Handpumpen

Originalformat: DIN A3



Nicht tolerierte Maße sind Richtwerte und dienen der Information!
 Measurements without tolerances are orientative values for information only!

TECHNISCHE DATEN - TECHNICAL DATA

Fördermedium - pumping medium

Öl auf Mineralöl- oder synthetischer Basis
 verträglich mit Kunststoffen, NBR -
 Elastomeren, Kupfer u. Kupferlegierungen.
 oil based on mineral- or synthetic oils
 compliant with plastics, NBR - elastomeres,
 copper and copper alloys.

Betriebsviskosität -
 operating viscosity: _____ >5mm²/s

Motor - motor

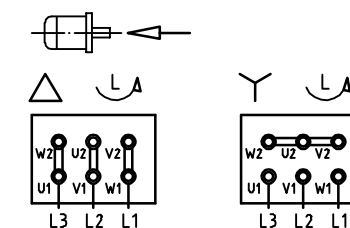
1) Bemessungsfrequenz - rated frequency: _____	50	60Hz
Schaltung - wiring: _____	Δ / Y	Δ / Y
1) Bemessungsspannung (U _N) - rated voltage (U _N): _____	230/400	277/480V
2) Bemessungsstrom bei U _N - rated current at U _N : _____	0.50/0.29	0.50/0.29A
Bemessungsleistung - rated power: _____	0.075	0.090kW
Bemessungsdrehzahl - rated speed: _____	2700	3200min ⁻¹
Schutzart nach DIN 40050 - Type of enclosure acc. DIN 40050	IP54	
Isolationsklasse - isolation class: _____	F	

Zahnradpumpe - gear pump

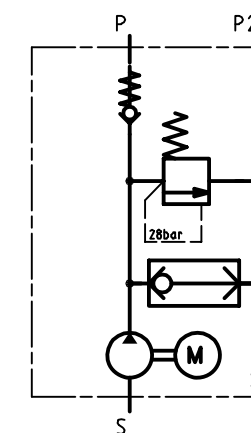
3) Förderstrom - output: _____	>0.1l/min
4) max. Gegendruck - max. back pressure: _____	28bar
max. Saughöhe - max. suction height: _____	500mm

- 1) Abweichende Spannungen oder Frequenzen bitte bei Bestellung angeben.
Please specify different voltages or frequencies required when ordering.
- 2) Die genaue Stromaufnahme ist dem jeweiligen Typenschild zu entnehmen.
For the exact power consumption please see name plate.
- 3) Förderstrom, bezogen auf eine Viskosität von 2mm²/s(cSt), eine Drehzahl von 2700min⁻¹ und einen Gegendruck von 12bar.
Output (flow rate) is based on an operating viscosity of 2mm²/s(cSt), a rated speed of 2700min⁻¹ and at a back pressure p=12bar.
- 4) Max Gegendruck entspricht dem Istwert des eingebauten Druckbegrenzungsventils.
The max back pressure is equivalent to the actual value of the built-in pressure regulating valve.
- 5) O-Ring 48x3
- 6) Anschlußgewinde mit Senkung für lötlöse Rohrverschraubung für Rohrø8.
Ports tapped for solderless tube connection for tube 8mm dia.
- 7) Senkung für Zylinderschraube DIN 912-M 5x18-8.8 (4x) Lose beigelegt.
Sinking for fixing bolt DIN 912-M 5x18-8.8 (4x) Supplied separately.
- 8) Für Anschlußkabel ø4 ... 11mm.
For cable ø4 ... 11mm dia.

elektr. Anschlußplan - wiring



Hydraulikplan - Hydraulic layout



Abmessungen in mm / Dimensions in mm

VOGEL WILLY VOGEL AKTIENGESELLSCHAFT Motzener Str. 35/37, 12277 Berlin 2. Industriestraße 4 68766 Hockenheim		Benennung/ Name ZP - AGGREGAT GEAR PUMP UNIT			Bestell-Nr. / Order-No. M1-2005+XXX				
		Bearb.	16.12.2005 ZINDLER	Dok-Art	KUN	Teildok.	000	Version	02
Gepr.	16.12.2005 LINDEMANN	Status	freigegeben			Maßstab/Scale 1:2			
Sprache Language	ÄM	74521	Bearb.	16.12.2005 ZINDLER	Ersatz f.	M1-S5-0		BA-Nr.	951-130-176



freigegeben
 Version: 02
 KUN
 ACAD