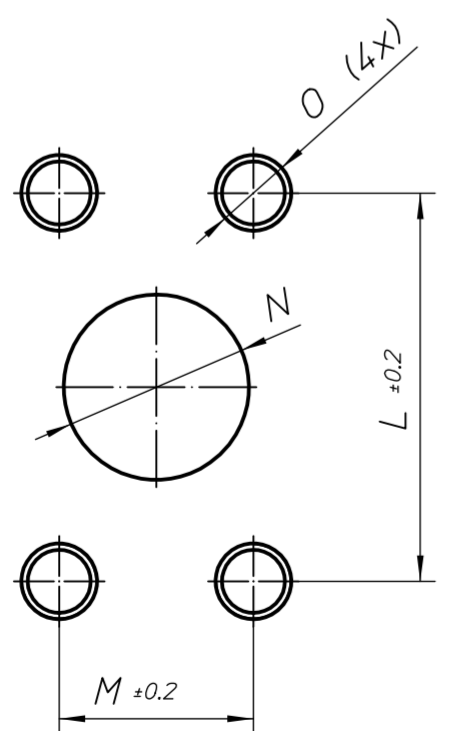
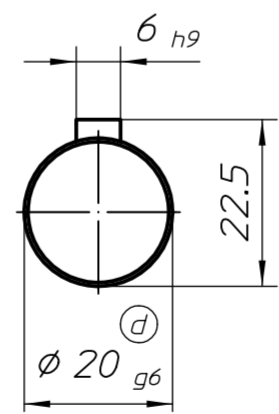


Sauganschluss
suction port



Wellenende
shaft end



Bestellbezeichnung:
ordering code:

EIPH2- -RK03-1x

NG einfügen
add size

	ⁱ	ⁱ	ⁱ	ⁱ	ⁱ	ⁱ	ⁱ	ⁱ
	^g	^g	^g	^g	^g	^g	^g	^g
	^g	^g	^g	^g	^g	^g	^g	^g
NG	A	F	G	H	L	M	N	O
004	71	50	55	59	38,1	17,5	14	M8x15
005	71	50	55	59	38,1	17,5	14	M8x15
006	73	50	55	59	47,5	22	19	M10x16
008	76	50	55	59	47,5	22	19	M10x16
011	82	50	55	59	52,4	26,2	25	M10x17
013	87	50	55	60	52,4	26,2	25	M10x17
016	92	50	55	60	52,4	26,2	25	M10x17
019	99	55	61	65	52,4	26,2	25	M10x17
022	105	55	61	65	52,4	26,2	25	M10x17
025	111	55	61	65	52,4	26,2	25	M10x17

03	Datum	Name
urpr. Bearb.	05.09.	Weishaupt
2f	ae 08/031	22.04.08: Rapp
1e	ae 07/088	23.07.07: Rapp
1d	ae 06/006	16.01.06: Rapp
1c	ae 05/082	04.10.05: Rapp
1b	ae 04/086	07.07.04: F.W.
3a	ae 04/074	07.06.04: F.W.
7	ae 03/066	05.09.03: F.W.
Zust.	Änderung	Datum Name

Paßmass	6 _{h9}	20 _{g6}	82,55 _{h8}		
Abmaß	0	-7	0	-54	
Diese Unterlage ist Eigentum der Firma Eckerte Industrie Elektronik, 76316 Malsch. Sie darf ohne schriftliches Einverständnis der Eigentümerin weder ganz noch zum Teil in anderer als in der vereinbarten Art und Weise verwertet oder ausgewertet werden. Sie darf auch nicht ganz oder zum Teil vervielfältigt, kopiert oder Dritten zugänglich gemacht werden.					

Verwendungsbereich	EIPH2	Masse ohne Toleranz n.	ISO 2768mK	Oberfläche	DIN ISO 1302	Maßstab	1:1	Gewicht	
Datum	04.08.15	Name	Rapp	Datum	08.11.16	Name	Bellmann	Benennung	
Eckerte Elektronik GmbH		Otto Eckerte Straße 12a		76316 Malsch		Zeichnungs-Nr.:		6900200044	

Benennung		MB EIPH2-xxxRK03-1x	
Zeichnungs-Nr.:		6900200044	
ersetzt:		11	