



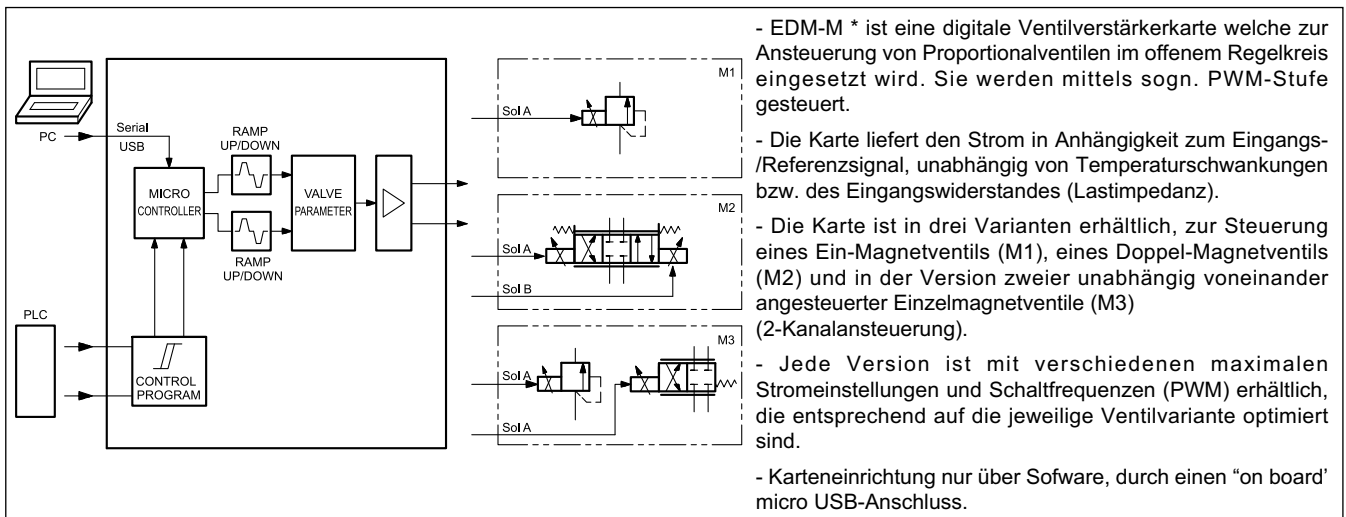
EDM-M*

DIGITALER VENTILVERSTÄRKER FÜR PROPORTIONALVENTILE IM OFFENEN STEUERKREIS BAUREIHE 30

- EDM-M1** eine Spule
- EDM-M2** zwei Spulen
- EDM-M3** zwei unabhängige Kanäle;
Ventile mit zwei Spulen

MONTAGESCHIENE-VARIANTE: DIN EN 50022

FUNKTIONSPRINZIP



TECHNISCHE MERKMALE

Betriebsspannung (U _b)	V GS	9 ÷ 36 Einschl. Welligkeit
Externe Abstellsicherung	A	6A, (mittelträge)
Geförderte Leistung	W	min 20 - max 60 (siehe Abschn. 5.2)
Ausgangsstrom	A	max. 4.5 (siehe Abschn. 5.2)
Elektrische Schütze auf der Versorgung		Überspannung, Umpolung
Elektrische Schütze auf dem Ausgang		Kurzschluss
Verfügbare Sollwertsignale	V GS mA	±10, 0 ÷ 10 (Eingangsimpedanz 11 kOhm) 4 ÷ 20 (Eingangsimpedanz 56 Ohm)
zusätzliche Ausgangsspannungen aux zum externe Potentiometer	V	+10V GS (50 mA) -10V GS (50 mA)
Elektromagnetische Verträglichkeit (EMV)		Nach den Normen 2014/30/EU
Behältermaterial		ABS
Größe des Behälters	mm	23x98x122
Stecker		Einsatzklemmleiste mit 15-Polen Sicherungsschrauben
Umgebungstemperatur	°C	-20 / +70
Gewicht	kg	0,15
Schutzart		IP 20

3 - FUNKTIONELLE SPEZIFIKATIONEN

3.1 - Stromversorgung

Die Ventilverstärkerkarten sind für Netzteile mit einer Spannungsversorgung von 9 bis 36 V DC (typisch 24 V) ausgelegt. Diese Stromversorgung muss den aktuellen EMV-Normen entsprechen. Alle Induktivitäten an der gleichen Stromversorgung (Relais, Ventile) müssen mit einem Überspannungsschutz (Varistoren oder Freilaufdioden) abgesichert werden.

Es wird empfohlen, eine geregelte Stromversorgung (linear oder schaltend) für die Kartenversorgung als auch für die Sensoren zu verwenden.

HINWEIS: Der Wert der Versorgungsspannung auf der Karte darf nicht niedriger als die Nennarbeitsspannung der zu steuernden Magnete sein.

Für EMV-Anforderungen muss die 0V DC des Netzteils am Schaltschrank mit GND (geerdet) verbunden werden.

3.2 - Elektrische Schutzvorrichtungen

Alle Ein- und Ausgänge sind mit sog. "Entstördioden" (Suppressordioden) und RC-Filtern gegen transiente (resonante) Überschwinger geschützt.

3.3 - Digitaler Eingang

Der digitale Eingang muss eine Spannung von 12 bis 24 V haben;

ON > 8 bis U_b

AUS < 5 V. Eingangswiderstand 17 kOhm.

Siehe Blockdiagramme und Verdrahtungsplan

3.4 - Digitaler Ausgang PIN 9 - Karte OK

Dieser Ausgang ermöglicht es, den Status der Karte zu überprüfen: wenn die Karte störungsfrei arbeitet, gibt es an diesem Pin die gleiche Spannung wie für die Stromversorgung, bezogen auf 0V, Pin 2; liegt hier eine Anomalie vorliegt, sperrt die "der Controller" die Stromzufuhr an die Ventilmagnete und schaltet diesen Ausgang auf Null.

Max. Strom 50 mA.

Min Wert < 2 V

Max Wert > Max U_b , wobei U_b = Versorgungsspannung

3.5 - Hilfsspannungen

PIN 13 - Spannung ist gleich +10 V - Max. Strom 50 mA

PIN 14 - Spannung ist gleich -10 V - Max. Strom 50 mA

Nur bei EDM-M B-Version:

PIN 12 - Spannung entspricht der Versorgungsspannung (Pin 1 - bezogen auf Pin 2) - Max Strom 100 mA

3.6 - Ausgabewert

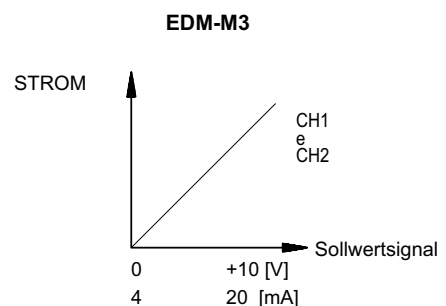
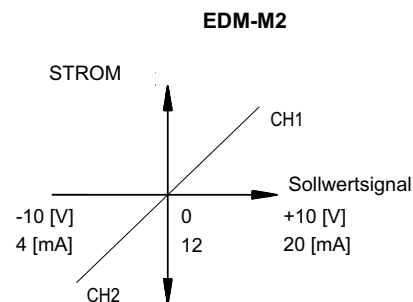
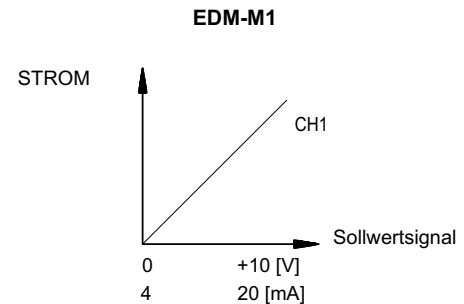
Der Ausgangswert ist Strom, maximaler Bereich 200 ÷ 4000 mA, je nach Konfiguration der bestellten Karte.

Alle Kabel, die nach draußen führen, müssen abgeschirmt sein.

3.7 – Eingangs- / Referenzsignale

Die Karte akzeptiert Spannungseingangssignale von 0 ÷ 10 V oder ± 10 V bzw. Stromeingangssignale von 4 ÷ 20 mA. Die Eingangssignale können entweder von einer Steuereinheit (SPS, CNC) oder einem externen Potentiometer, welches von der Karte selbst gespeist wird, bereitgestellt werden.

Der Referenzwert hängt von der Kartenversion ab, wie in den nachfolgenden Diagrammen dargestellt.





4 - EDM-M, DIPLOMATISCHE VENTILE UND STANDARDEINSTELLUNGEN

Die Karte ist werkseitig voreingestellt. Die folgende Tabelle zeigt die Standardeinstellungen für EDM-M-Standardversionen und die aktuellen zu kuppelnden Diplomatic-Ventile. Es sind weitere Einstellungen auf Anfrage erhältlich.

Parametrierung / Anpassungen der Kennlinien erfolgen gemäß (Par. 8.4) und erlauben es, den Stromwert bis zu 120% des nominalen Stromwertes zu skalieren.

Die Karten werden vom Hersteller abgestimmt, um die Leistung entsprechend der ausgewählten Referenzspule zu optimieren. Arbeitsbedingungen, die weit von den Nenneinstellungen entfernt sind, können eine erweiterte Abstimmung erfordern. Bewerben Sie sich bei unserer technischen Abteilung.

LEITERPLATTE FÜR VENTILE AUS 24V

LEITERPLATTE					KOMBINIERBARE VENTILE		
Name	I Min [mA]	I Max [mA]	I Lim [mA]	PWM [Hz]	Name	1 Magnetspule	2 Magnetspule
EDM-M111	200	860	1125	100	DSPE*, RPCED1, RPCED1-T3, RPCE2, RPCE3, BLS6, ZDE3, QDE3	▪	
EDM-M112	200	860	1125	200	DSE3, DSE3B, CRE, PRE*, PRE3, PDE3, MZE, DZCE*, PZE3	▪	
EDM-M131	200	1600	1958	100	DSE5, QDE5	▪	
EDM-M211	200	860	1125	100	DSPE*, ZDE3, BLS6		▪
EDM-M212	200	860	1125	200	DSE3, DSE3B		▪
EDM-M231	200	1600	1958	100	DSE5		▪
EDM-M31111	200 200	860 860	1125 1125	100 100	DSPE*, RPCED1, RPCED1-T3, RPCE2, RPCE3, BLS6, ZDE3, QDE3	▪▪	
EDM-M31122	200 200	860 860	1125 1125	200 200	DSE3, DSE3B, CRE, PRE*, PRE3, PDE3, MZE, DZCE*, PZE3	▪▪	
EDM-M33112	200 200	1600 860	1958 1125	100 200	VPPM-*PQCE, regulator (DSE5 + CRE)	▪▪	

LEITERPLATTE FÜR VENTILE AUS 12V

LEITERPLATTE					KOMBINIERBARE VENTILE		
Name	I Min [mA]	I Max [mA]	I Lim [mA]	PWM [Hz]	Name	1 Magnetspule	2 Magnetspule
EDM-M141	300	1880	2250	100	DSPE*, BLS6, QDE3	▪	
EDM-M142	300	1880	2250	200	DSE3, DSE3B, CRE, PRE*, PRE3, PDE3, MZE, DZCE*, ZDE3, PZE3	▪	
EDM-M151	500	2600	3333	100	DSE5, QDE5	▪	
EDM-M241	300	1880	2250	100	DSPE*, BLS6		▪
EDM-M242	300	1880	2250	200	DSE3, DSE3B, ZDE3		▪
EDM-M251	500	2600	3333	100	DSE5		▪
EDM-M34411	300 300	1880 1880	2250 2250	100 100	DSPE*, RPCED1, RPCED1-T3, RPCE2, RPCE3, BLS6, ZDE3, QDE3	▪▪	
EDM-M34422	300 300	1880 1880	2250 2250	200 200	DSE3, DSE3B, CRE, PRE*, PRE3, PDE3, MZE, DZCE*, PZE3	▪▪	
EDM-M35412	500 300	2600 1880	3333 2250	100 200	DSE5+DSE3	▪▪	

5 - INSTALLATION

5.1 - Dimensionierung der Drähte

Vorgeschlagene Kabelquerschnitte für die Magnetversorgung sind in der folgenden Tabelle aufgeführt. Die Dimensionierung muss jedoch sicherstellen, dass die Spannung der Spule nicht weniger als 90% ihres Nennwerts beträgt.

Vorgeschlagene Kabelquerschnitte für Magnetversorgung [mm²]

Stromversorgung	Spulentyp	Kabellänge		
		< 10 m	10 bis 20 m	20 bis 30 m
24V	860 mA-24V	0,5	0,75	1
	1600 mA-24V	0,5	1	1,5
	1880 mA-12V	0,5	1	2
	2600 mA-12V	0,75	1,5	2,5
12V	1880 mA-12V	0,75	1,5	2
	2600 mA-12V	1	2	2,5

Das Stromversorgungskabel muss gemäß den obigen Regeln angepasst werden, wobei die Anzahl der angeschlossenen Spulen zu berücksichtigen ist.

- Die 15-polige Klemmleiste ermöglicht den Anschluss eines 1,5 mm² Leiters mit Aderendhülse. Anwendungen, die größere Querschnitte erfordern, erfordern zwingend eine Anschlussdose.
- Wir empfehlen einen Querschnitt von 0,25 mm², bis zu 10 Meter Länge für Signalkabel.

Als allgemeine Regel gilt, dass das Ventil und die Anschlussdrähte der elektronischen Karte so weit wie möglich von Störquellen entfernt sein müssen (z. B. Stromkabel, Elektromotoren, Wechselrichter und elektrische Schalter).

Ein vollständiger Schutz der Anschlussdrähte kann in Umgebungen mit kritischen elektromagnetischen Interferenzen angefordert werden.

5.2 - Stromverbrauch der Karte

Die von der Karte benötigte Leistung hängt von dem zu liefernden Ausgangsstrom (bestimmt durch die Kartenversion) und von der Nennspannung der zu speisenden Spule ab. Ein konservativer Wert der erforderlichen Leistung kann als das Produkt von V x I betrachtet werden.

Beispiele:

- Eine EDM-M111-Karte mit einem maximalen Strom von 860 mA in Verbindung mit einer Spule mit einer Nennspannung von 24 V benötigt 20 W Leistung.
- Eine EDM-M35411-Karte mit einem maximalen Strom von 4500 mA in Verbindung mit einer Spule mit einer Nennspannung von 12 V benötigt 54 W Leistung.

Maximale Stromaufnahme der Karte beträgt 60 W.

6 - LED-SIGNALSCHLÜSSEL

Die Karte ist mit LEDs an der Vorderseite ausgestattet, um eine schnelle Überprüfung des Betriebszustandes zu ermöglichen.

- GRÜNE LED leuchtet: Strom (EIN: Karte eingeschaltet, AUS keine Stromversorgung)
- Gelbe LED leuchtet: Funktion wie in den folgenden Tabellen, je nach Kartenversion.
- ALLE LEDs blinken: Spannungswert < min. Volt-Wert (low voltage) der Spannungsversorgung. Dieser Status wird auch angezeigt, wenn die USB-Kommunikation aktiv ist, die Karte jedoch nicht mit Strom versorgt wird sprich; nicht betriebsbereit ist.

EDM-M1

LED	ON (function ok)	BLINKEN (Fehler)	
		langsam	schnell
L1	Reference	Fehlendes Signal	-
L2	Solenoid	offene Spule	Kurzschluss
L3	frei		
L4	Ready	Fehler	

EDM-M2

LED	ON (function ok)	BLINKEN (Fehler)	
		langsam	schnell
L1	Reference	Fehlendes Signal	-
L2	Solenoid	offene Spule	Kurzschluss
L3	frei		
L4	Ready	Fehler	

EDM-M3

LED	ON (function ok)	BLINKEN (Fehler)	
		langsam	schnell
L1	Reference	Fehlendes Signal	-
L2	Solenoid	offene Spule	Kurzschluss
L3	frei		
L4	Ready	Fehler	

7 - HAUPTMERKMALE

7.1 - Diagnose

Aktiviert bzw. deaktiviert die Fehlererkennung. Aus (=deaktiviert) ist sinnvoll bei der Fehlersuche.

Parameter DIAGNOSTICS (ENABLE | DISABLE | AUTO)
 Standard für EDM-M * / 30 * -A: ENABLE
 Standard für EDM-M * / 30 * -B: AUTO

7.3 - Skalierung des Eingangssignals

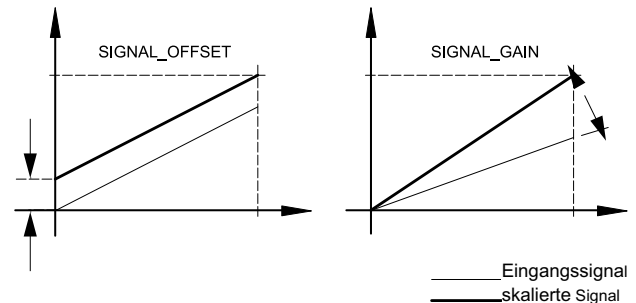
Hier stellen Sie die Koeffizienten (Variablen) für "Offset" und "P-Verstärkung" des Eingangssignals ein.

EDM-M1	EDM-M2	EDM-M3
SIGNAL_OFFSET	SIGNAL_OFFSET	SIGNAL1_OFFSET SIGNAL2_OFFSET
range: E0: -3 ... 3V default: 0.00	E1: -4 ... +4 mA	
SIGNAL_GAIN	SIGNAL_GAIN	SIGNAL1_GAIN SIGNAL2_GAIN
range: 0.40 ... 10.00 default: 1.00		

7.2 - Aktivieren (nur Version A)

Aktiviert / deaktiviert die externe Freigabe.
 Parameter ENABLE (INT | EXT)
 Standard: EXT

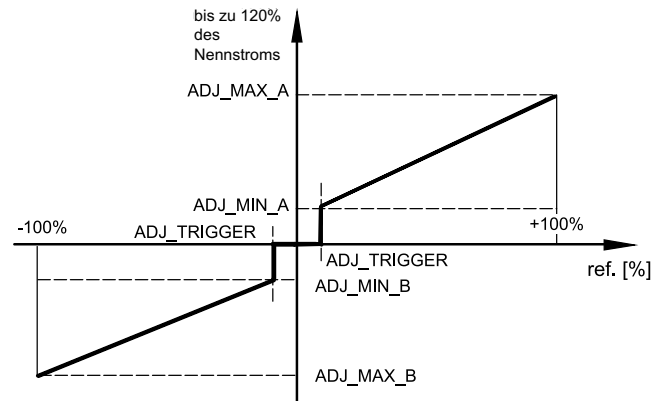
HINWEIS: Wenn Sie zu auf INT wechseln, wird der PIN 12 deaktiviert, was bedeutet, das dieser PIN nicht mehr anderweitig belegt werden kann.



7.4 - Kennlinienanpassung

Totzeitkompensation und Stromeingangssignal sind anpass- / skalierbar. Werte in Prozent.

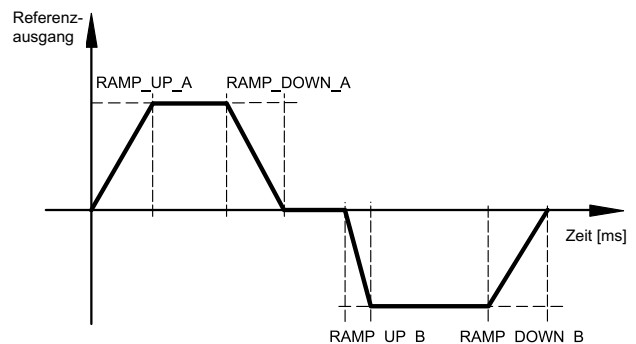
EDM-M1	EDM-M2	EDM-M3
ADJ_MIN	ADJ_MIN_A ADJ_MIN_B	ADJ1_MIN ADJ2_MIN
range: 0 ... 50% default: nach Kartenversion		
ADJ_MAX	ADJ_MAX_A ADJ_MAX_B	ADJ1_MAX ADJ2_MAX
range: ADJ_min ... 120% default: 100%		
ADJ_TRIGGER	ADJ_TRIGGER	ADJ1_TRIGGER ADJ2_TRIGGER
range: 0... 20% default: 1.5%		



7.5 - Rampen

Parameter für "ramp-up" und "ramp-down" können in Millisekunden eingestellt werden. A und B markieren die Quadranten. Diese Werte legen die Zeit fest, die das "Befehlssignal" braucht, um einer Änderung des Eingangssignals 0 + 100 zu folgen.

EDM-M1	EDM-M2	EDM-M3
RAMP_UP RAMP_DOWN	RAMP_UP_A RAMP_DOWN_A RAMP_UP_B RAMP_DOWN_B	RAMP1_UP RAMP1_DOWN RAMP2_UP RAMP2_DOWN
range: 0 ... 20000 ms default: 0		



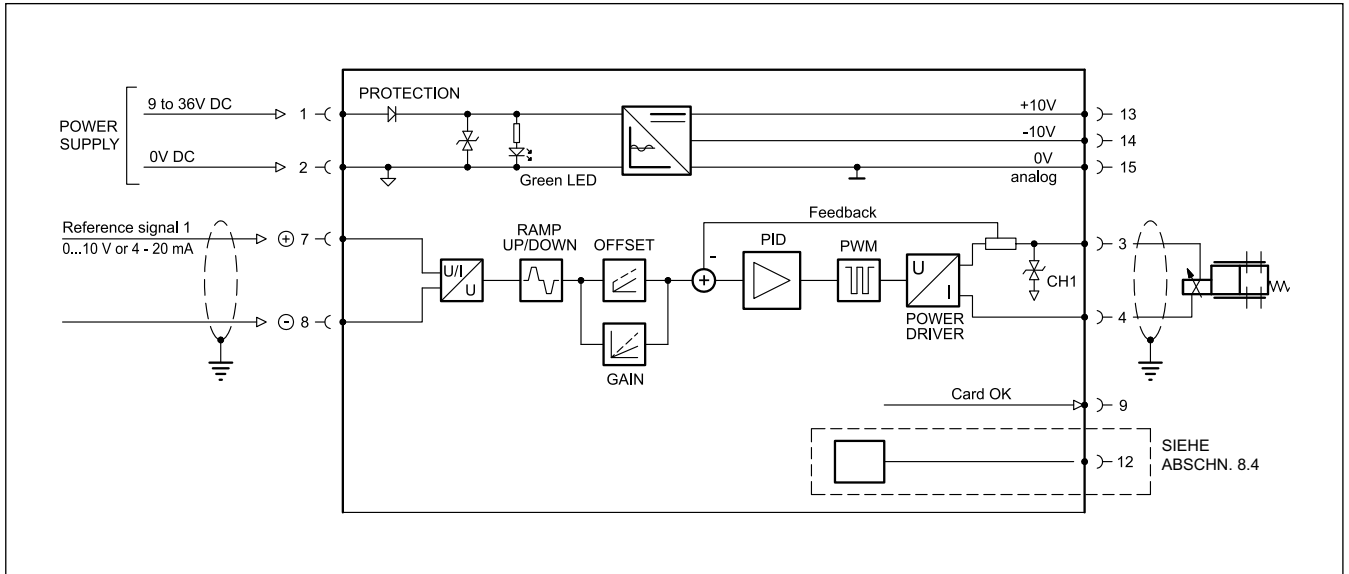
7.6 - PWM

EDM-M1	EDM-M2	EDM-M3
PWM	PWM	PWM1 PWM2
range: 70 ... 500 Hz default: Standardwert nach Kartenversion		

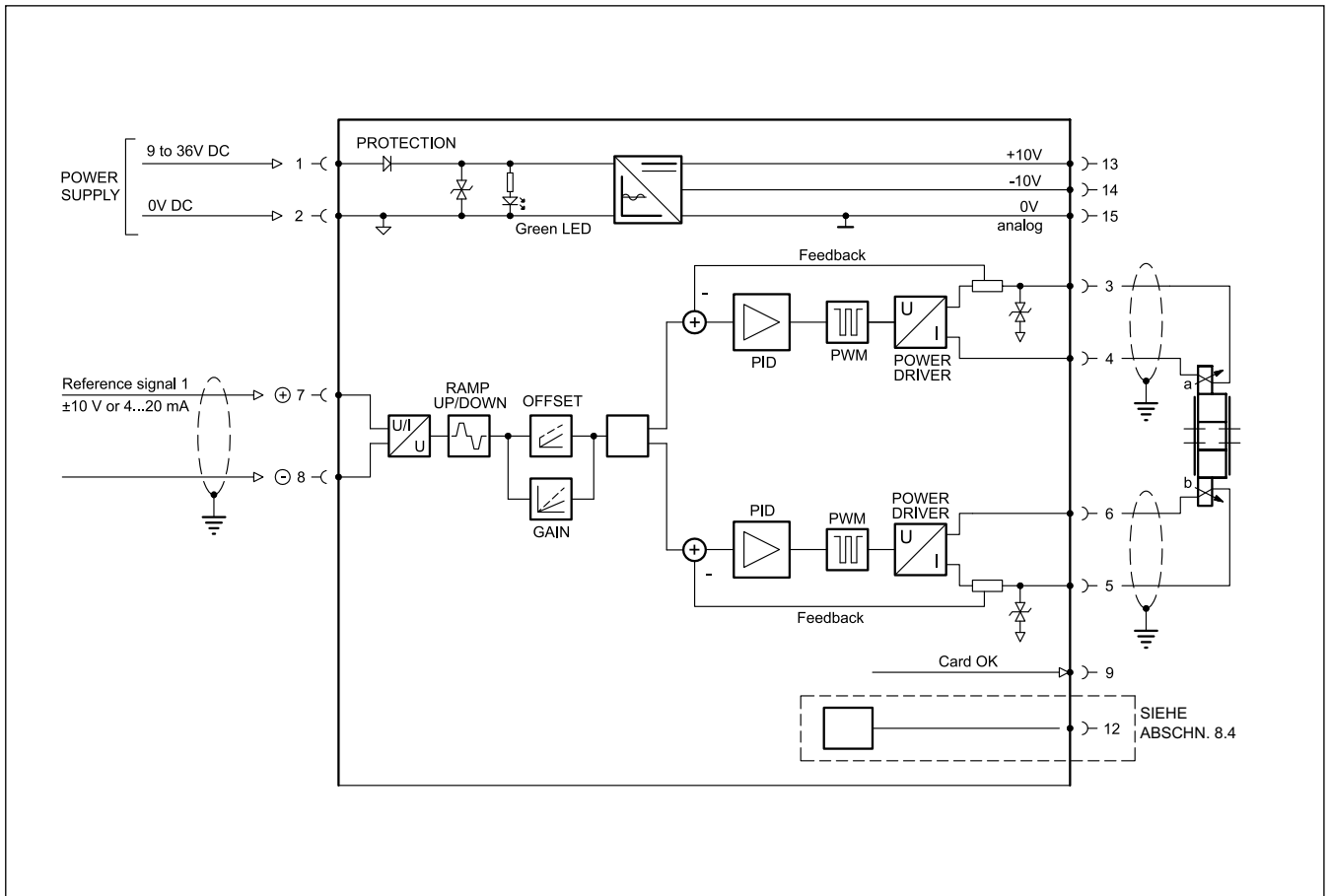
8 - BLOCKSCHALTDIAGRAMM

Die Funktion von PIN12 hängt von der Verstärkerkartenversion ab. Die Funktion kann entweder ENABLE-Eingang (= Version A) oder Hilfsspannung-Ausgang (= Version B) sein.

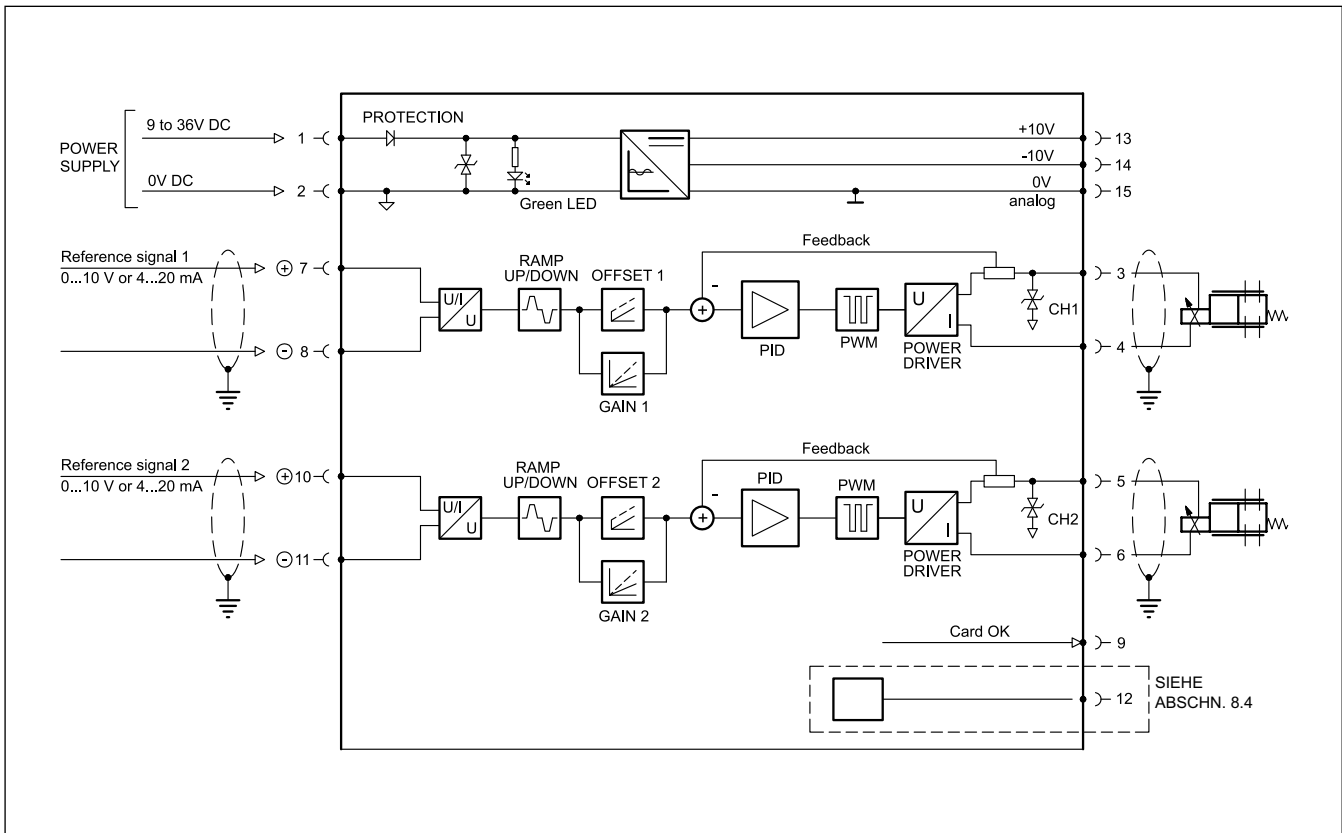
8.1 - EDM-M1



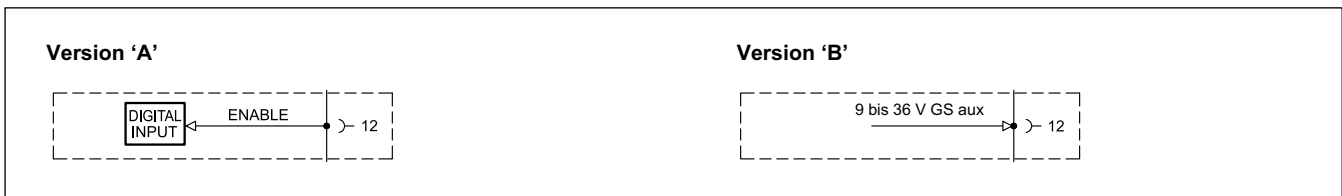
8.2 - EDM-M2



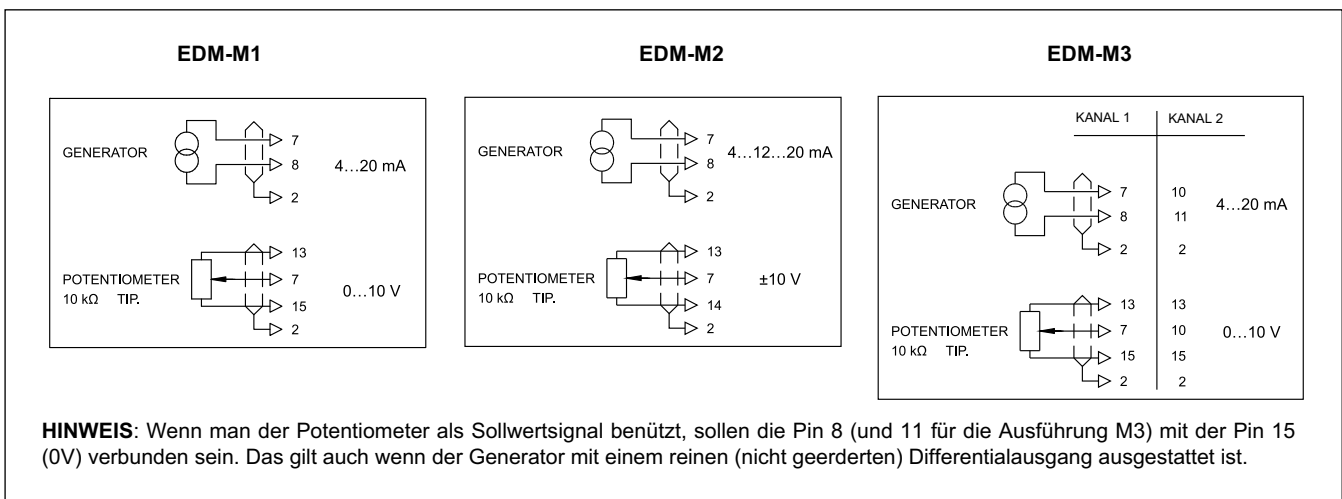
8.3 - EDM-M3



8.4 - PIN 12-Funktion



9 - VERKABELUNG DES SOLLWERTSIGNALS



10 – PARAMETRIERUNG (SET-UP)

Die Konfiguration der Verstärkerkarte (Modulverstärker) erfolgt ausschliesslich mittels sogn. "EBC-Software-Tool" entweder mittels PC oder mittels "EBC-App" via Handy oder Tablet Computer. Zudem ist eine Verbindung mit der Karte via USB-Kabel immer erforderlich. Alle Zubehörteile sind als separates Kit erhältlich.

10.1 - EDMPC / 30-Kit (Bestell Code 3898201020)

Das Kit enthält:

- USB-Kommunikationskabel (Micro-USB-B-Stecker - USB A-Stecker), Länge = 3 m
- USB-Stick mit Software zur Installation auf einem - PC
- Adapterkabel für OTG USB2.0 Smartphone (USB A Buchse - USB Micro-B Stecker)
- Adapterkabel für OTG USB3.0 Smartphone (USB A Buchse - USB-C Stecker)

Das verwendete Adapterkabel ist abhängig vom verwendeten Gerät.

Die jeweils aktuelle (neueste) Version der EBC-Software kann einfach von der unserer Diplomatic MS Website unter "SOFTWARE-DOWNLOAD-Seite" heruntergeladen werden. Die Software ist kompatibel mit Microsoft OS Windows 7, 8 und 10.

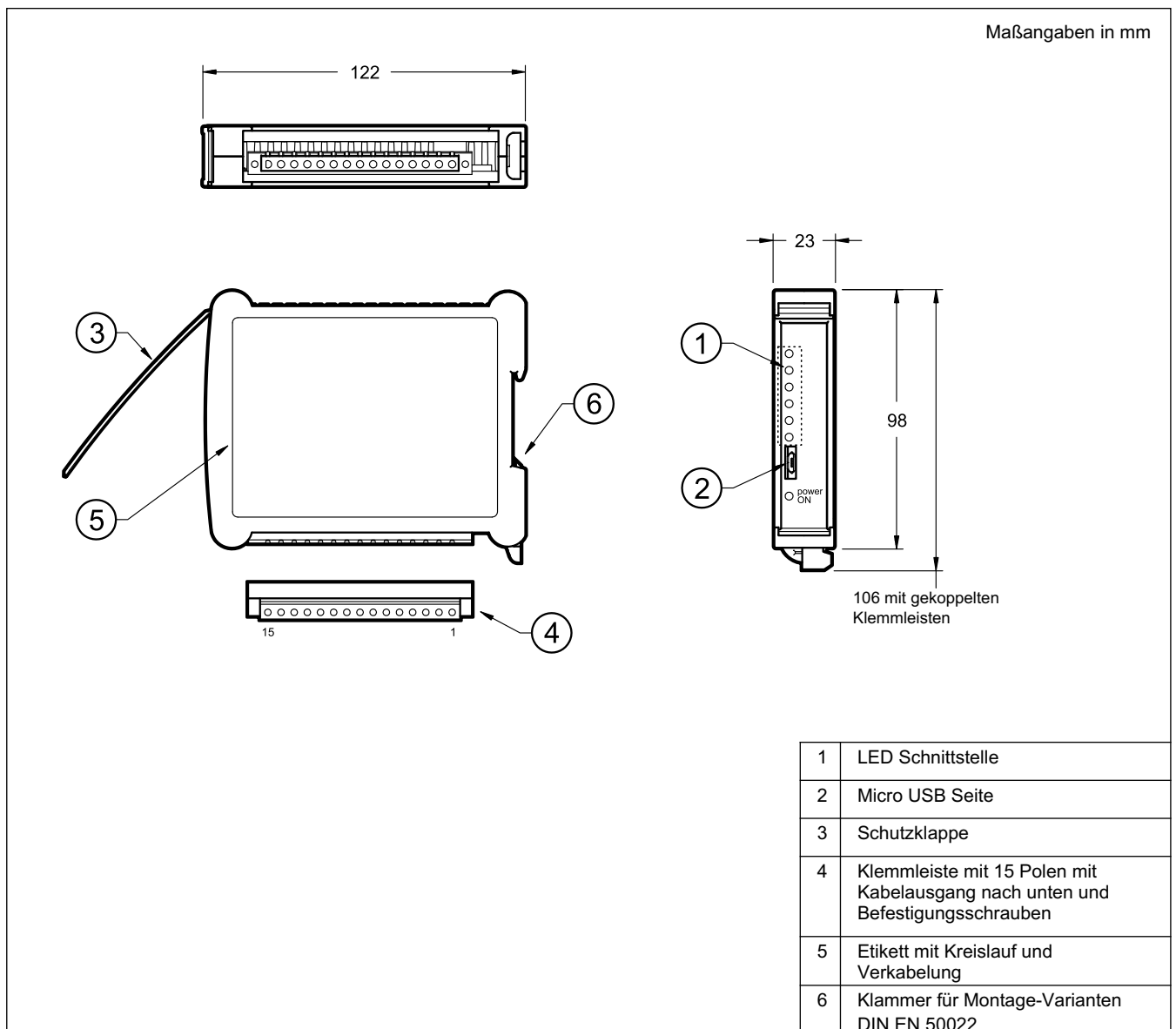
10.2 - EBC-App

Die App benötigt Android-Geräte, welche die OTG-Funktion unterstützen (Usb On-The-Go) und kann im Play Store heruntergeladen werden.

Beim ersten Zugriff (herunterladen) ist eine Online-Registrierung erforderlich. Einmal registriert, kann die App sogar offline arbeiten. Die EBC-App ermöglicht Diagnose- und Konfigurationseinstellungen auf sogn. "USER-Level-Parameter Ebene" vorzunehmen. Um bestimmte Änderungen anwenden zu können, benötigen Sie ein Passwort.

Siehe 89251 *ETM Technisches Handbuch*.

11 - ABMESSUNGEN UND ANSCHLÜSSE





EDM-M*
BAUREIHE 30

DUPLOMATIC
MOTION SOLUTIONS

DUPLOMATIC MS S.p.A.

via M. Re Depaolini 24 • 20015 PARABIAGO (MI) • ITALY

tel. +39 0331.895.111 • www.diplomatic.com • e-mail: sales.exp@diplomatic.com