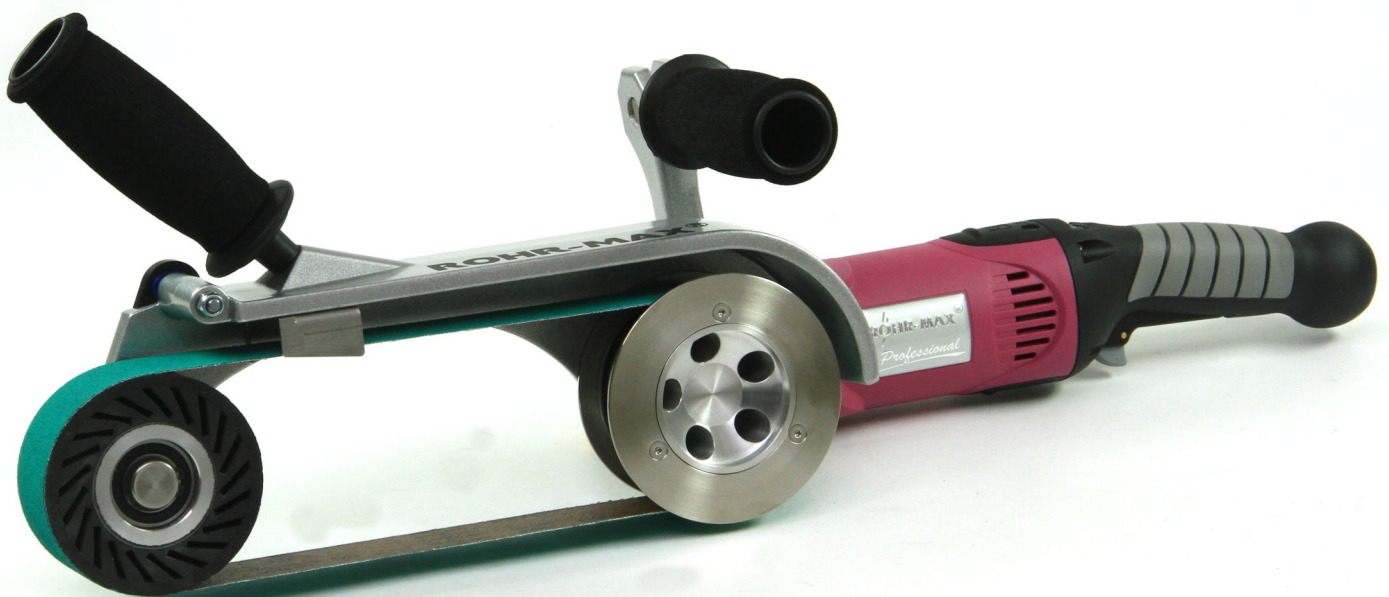
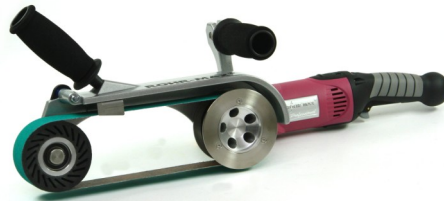


# **ROHR-MAX<sup>®</sup>**

**Bedienungsanleitung  
Explosionszeichnung  
Ersatzteilliste**





Sie haben mit dem Kauf Ihrer ROHR-MAX® eine gute Entscheidung getroffen! Ihr neues Rohr Schleif- und Poliergerät ist durch die große Anzahl von Schleif- und Polierbändern äußerst universell und kann daher für die Oberflächenprobleme eingesetzt werden. Aufgrund der ergonomischen Form ist besonders leicht in der Handhabung. Das neue „Quick-Lock“-Kabelsystem ermöglicht einen schnellen Kabelwechsel.

Durch die stufenlose Drehzahlregulierung am Handgriff lassen sich sehr dekorative Oberflächen erzielen. Ein eingebauter Tachogenerator sorgt für stabile, kraftvolle Drehzahlen. Technik und Mechanik wurden speziell aufeinander abgestimmt.

## A) Anwendung - Handhabung

Maschine mit geringem Anpressdruck auf das zu schleifende Rohr auflegen und seitlich versetzen. Bitte beachten Sie, die ROHR-MAX® nicht zu stark zu kippen (Band könnte sonst bei extrem schiefer Haltung der Maschine von der Antriebsrolle springen) Die weiche vordere Umlenkrolle kann auch für den punktuellen Flächenschliff eingesetzt werden.

## B) Technische Daten

Leistungsaufnahme: ca. 1.750 Watt  
Drehzahlregulierung: 1.000 – 3.800 U/min  
Bandgeschwindigkeit: 4 – 15 m/sec.

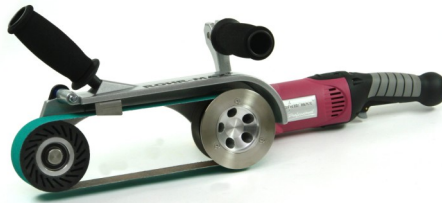
## C) Drehzahlstufen

A = ca.	1.000	U/min
B = ca.	1.300	U/min
C = ca.	1.870	U/min
D = ca.	2.120	U/min
E = ca.	2.400	U/min
F = ca.	2.900	U/min
G = ca.	3.800	U/min

**Ideale Drehzahl Stufe C-D**

## D) Technische Merkmale

- 5-fach verstellbarer Handgriff (auch für Linkshänder)
- Zusätzlich einschraubbarer Vordergriff für „Über-Kopf Arbeiten“ etc.
- Quicklock-Kabel schnell austauschbar
- Kohlen an seitlichen Kunststoff-Servicedeckel austauschbar
- Gasdruckdämpfer mit Staubschutzkappe



## E) Bandwechsel

- Schleif- und Polierbänder werden über vordere Gummi-Umlenkrolle gelegt (innerhalb der VA-Bandführung – U-Profil -)
- Vordere Umlenkrolle wird federnd zurückgeschoben und dabei das Band über die hintere Antriebsrolle gelegt, vordere Rolle entlasten....fertig!  
**Hinweis: Laufrichtung der S-Bänder beachten (Pfeile auf Geweberückseite!) Vlies- und Polierbänder können in jeder Richtung eingesetzt werden!**

## F) Austauschbare Teile (Verschleißteile)

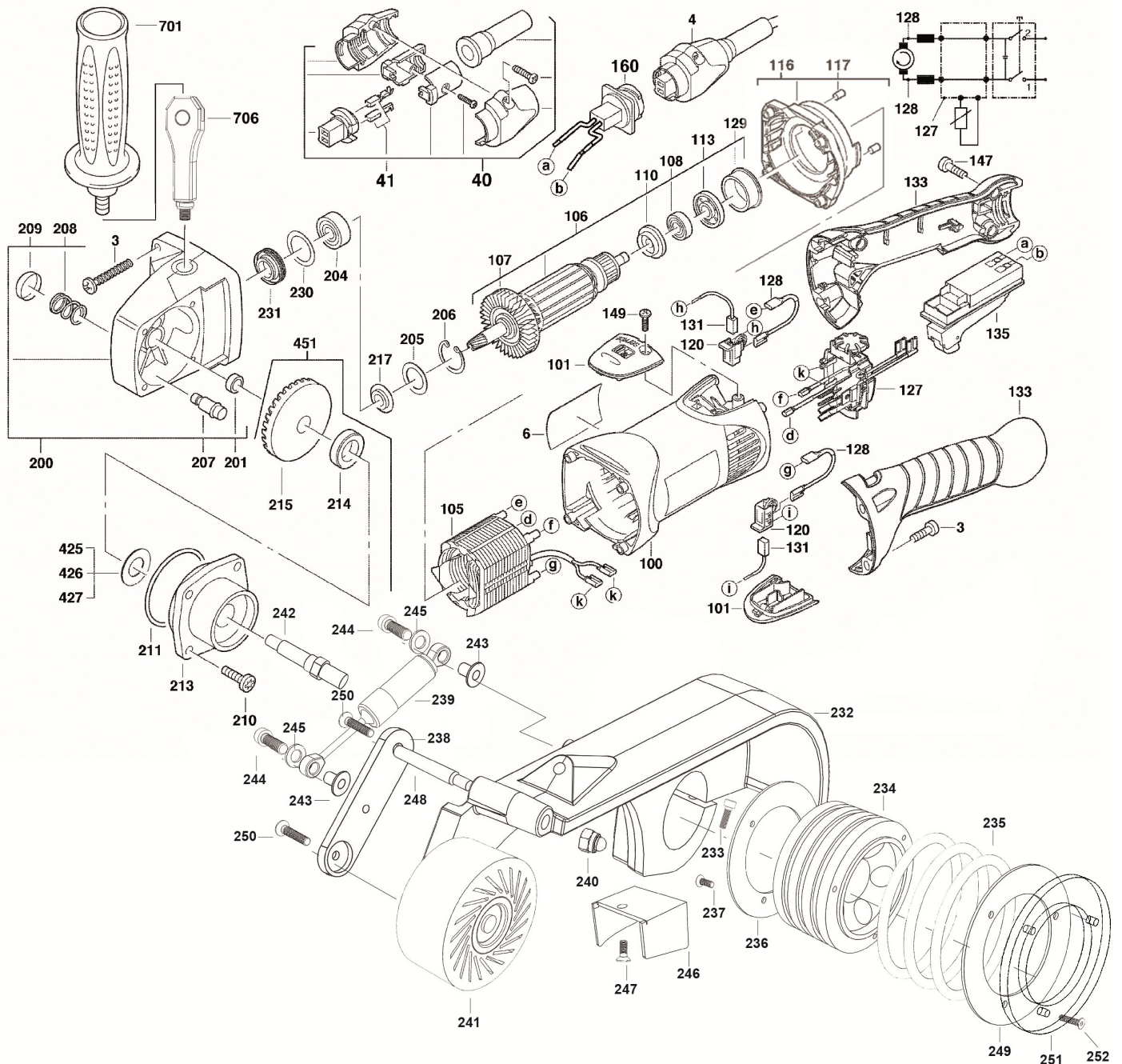
- Vordere Gummirolle
- VA-Bandführung (U-Profil)
- Gummiringe (O-Ringe) auf der Antriebsrolle
- Seitliche VA-Flanschscheiben an der Antriebsrolle

## G) Instandhaltung

- **Kohlebürsten:**  
**Es dürfen nur von uns gelieferte Original-Ersatzkohlebürsten verwendet werden. Bei Verwendung von anderen Kohlebürsten entfällt unsere Garantieverpflichtung.**
- Stecker aus der Steckdose ziehen, Schrauben (Pos. 149) lösen und die Service-Deckel (Pos. 101) entfernen. Anschlusslitzen abklemmen, Kohlebürsten herausnehmen, Kohlehalter mit Pressluft/Druckluft reinigen. Neue Kohlebürsten einsetzen (diese dürfen im Kohlehalter nicht klemmen), Andruckfeder wieder aufsetzen. Service-Deckel einsetzen und mit den Schrauben befestigen.  
Durch die Lufteintrittsschlitze kann das Bürstenfeuer beobachtet werden.  
Bei starkem Funkenfeuer ist die Maschine sofort abzuschalten. Um daraus entstehende größere Schäden zu vermeiden, ist es ratsam, die Maschine an uns einzusenden.
- **Reinigung:**  
Die Ablagerung von Metallstaub im Innern der Maschine kann durch Ausblasen mittels Druckluft an den Luftschlitzen verhindert werden.
- **Getriebe:**  
Die Schrauben am Getriebekopf dürfen innerhalb der Garantiezeit nicht gelöst werden, da sonst die Garantiepflicht unsererseits erlischt.  
Das Getriebefett ist nach ca. 1.500 Betriebsstunden zu erneuern. Durch Lösen der Schrauben (Pos. 210) kann das Lagerschild (Pos. 213) abgenommen, das alte Getriebefett sauber entfernt und durch ca. 16 g Getriebefett ersetzt werden.
- **Garantiezeit:**  
Wir gewähren 12 Monate Garantie (ab Rechnungsdatum) auf alle technischen und mechanischen Teile, insofern kein Fremdverschulden vorliegt.

# ROHR-MAX®

## Typ 1.750 - 230 V + 110 V



## Typ 1.750 - 230 V + 110 V

### 220-240 V Ausführung:

Pos.	Art-Nr.	Artikel	Pos.	Art-Nr.	Artikel
003	52003-3	Schraube	209	52209	Drücker
004	52004-3	QUICK-LOCK Kabel 4,0m 240V	210	52210	Schraube
100	52100-3	Motorgehäuse	211	52211	Ausgleichsscheibe
101	52101-3	Deckel	213	52213	Lagerschild
105	52251	Feld 240V	214	52214-3	Distanzring
106 215	52104	Anker inkl. Kegelrad 240V	217	52217	Dichtring
107	52107	Ventilator	230	52230	Scheibe
108	52108	Kugellager	231	52231-3	Fettfangscheibe
110	52110	Isolierscheibe	232	55001	Aluminium Gussteil
113	52113	Magnetscheibe	233	55002	Schraube M6
116	52253	Flansch	234	55003	Antriebsrad
117	52117	Niederhalter	235	55004	Gummi O-Ring
120	52120-3	Bürstenhalter	236	55005	VA-Anschlagscheibe (innen)
127	52127-3	Elektronik-Baustein 220 V (bis 03/2016)	237	55006	Senkkopfschraube M4
127	52127-4	Elektronik-Baustein 220 V (ab 04/2016)	238	55007	Schwenkarm für Gummiwalze
128	52128	Leitung	239	55012	Gasdruckdämpfer
129	52129	Lagerbüchse	240	55013	Selbstsicherende Mutter M6
131	52131	Kohlebürste 240V	241	55015	Gummiwalze inkl. Kugellager
133	52133	Schaltergriff mit Gummierung	242	52212v	Spindel M14
135	52135-3	Schalter	243	55017	Buchse
147	52003-3	Schraube	244	55018	Zylinderschraube
149	52149-3	Schraube	245	55019	Scheibe
160	52160-3	Einlegeteil 240V	246	55020	Bandführungsstück
200	52265	Getriebekasten mit Gewindeinsatz	247	55021	Schraube
201	52201	Hülse	248	55022	Gewindestift
204	52204	Kugellager	249	55023/25/ 26	VA/Plexiglas Anschlagscheibe (außen) inkl. 3 Schrauben M4
205	52205	Scheibe	250	55024	Senkschraube
206	52206	Sperrring	701	52700	Haltegriff mit Schaum M8x50
207	52207	Arretierbolzen	706	52710	verstellbares Griffwinkelstück
208	52208	Druckfeder			

### 110-120 V Ausführung:

Pos.	Art-Nr.	Artikel	Pos.	Art-Nr.	Artikel
004	52004-2	Anschlussleitung( 4 m ) 110 V	127	52127-2	Elektronik 110 V
105	52251a	Feld 110 V	131	52131-1	Kohlebürste 110 V
106 215	52104a	Anker 110 V + Kegelrad	160	52160-2	Einlegeteil 110 V

# CE 94 Anlage

## Bedienungsanleitung

### ENGLISH

#### EC-DECLARATION OF CONFORMITY

We declare under our sole responsibility that the product described under "Technical Data" fulfills all the relevant provisions of the directives 2011/65/EU (RoHS), 2004/108/EC (until 19 April 2016), 2014/30/EU (from 20 April 2016), 2006/42/EC and the following harmonized standards have been used: EN 60745-1:2009+A11:2010, EN 60745-2-3:2011+A2:2013+A11:2014+A12:2014 +A13:2015, EN 55014-1:2006+A1:2009+A2:2011, EN 55014-2:1997+A1:2001+A2:2008, EN 61000-3-2:2014, EN 61000-3-3:2013, EN 50581:2012

### DEUTSCH

#### CE-KONFORMITÄTSERKLÄRUNG

Wir erklären in alleiniger Verantwortung, dass das unter „Technische Daten“ beschriebene Produkt mit alle relevanten Vorschriften der Richtlinie 2011/65/ EU (RoHS), 2004/108/EG (bis 19. April 2016), 2014/30/EU (ab 20. April 2016), 2006/42/EG und den folgenden harmonisierten normativen Dokumenten übereinstimmt: EN 60745-1:2009+A11:2010, EN 60745-2-3:2011+A2:2013 +A11:2014+A12:2014+A13:2015, EN 55014-1:2006+A1:2009+A2:2011, EN 55014-2:1997+A1:2001+A2:2008, EN 61000-3-2:2014, EN 61000-3-3:2013 EN 50581:2012

### FRANÇAIS

#### DECLARATION CE DE CONFORMITÉ

Nous déclarons sous notre propre responsabilité que le produit décrit aux „Données techniques“ est conforme à toutes les dispositions des directives 2011/65/EU (RoHS), 2004/108/CE (jusqu'au 19 April 2016), 2014/30/UE (à partir du 20 April 2016), 2006/42/CE et des documents normatifs harmonisés suivants: EN 60745-1:2009+A11:2010, EN 60745-2-3:2011+A2:2013 +A11:2014+A12:2014+A13:2015, EN 55014-1:2006+A1:2009+A2:2011, EN 55014-2:1997+A1:2001+A2:2008, EN 61000-3-2:2014, EN 61000-3-3:2013 EN 50581:2012

### ITALIANO

#### DICHIARAZIONE DI CONFORMITÀ CE

Dichiariamo sotto la nostra esclusiva responsabilità che il prodotto descritto ai „Dati tecnici“ corrisponde a tutte le disposizioni delle direttive 2011/65/EU (RoHS), 2004/108/CE (fi no a 19 Aprile 2016), 2014/30/UE (fi no a 20 Aprile 2016), 2006/42/CE e successivi documenti normativi armonizzati: EN 60745-1:2009+A11:2010, EN 60745-2-3:2011+A2:2013+A11:2014+A12:2014+A13:2015, EN 55014-1:2006+A1:2009+A2:2011, EN 55014-2:1997+A1:2001+A2:2008, EN 61000-3-2:2014, EN 61000-3-3:2013 EN 50581:2012

### NEDERLANDS

#### EC - VERKLARING VAN OVEREENSTEMMING

Wij verklaren in uitsluitende verantwoording dat het onder „Technische gegevens“ beschreven product overeenstemt met alle relevante voorschriften van de richtlijn 2011/65/EU (RoHS), 2004/108/EG (tot 19 April 2016), 2014/30/EU (vanaf 20 April 2016), 2006/42/EG en de volgende geharmoniseerde normatieve documenten: EN 60745-1:2009+A11:2010, EN 60745-2-3:2011+A2:2013+A11:2014+A12:2014+A13:2015, EN 55014-1:2006+A1:2009+A2:2011, EN 55014-2:1997+A1:2001+A2:2008, EN 61000-3-2:2014, EN 61000-3-3:2013, EN 50581:2012

### DANSK

#### CE-KONFORMITETSERKLÆRING

Vi erklærer som eneansvarlig, at det under „Tekniske data“ beskrevne produkt stemmer overens med alle relevante forskrifter, der følger af direktiv 2011/65/ EU (RoHS), 2004/108/EF (indtil 19 April 2016), 2014/30/EU (fra 20 April 2016), 2006/42/EF samt af følgende harmoniserede normative dokumenter: EN 60745-1:2009+A11:2010, EN 60745-2-3:2011+A2:2013+A11:2014+A12:2014+A13:2015, EN 55014-1:2006+A1:2009+A2:2011, EN 55014-2:1997+A1:2001+A2:2008, EN 61000-3-2:2014, EN 61000-3-3:2013, EN 50581:2012

### NORGE

#### CE-SAMSVARERKLÆRING

Vi erklærer i alene ansvar at produktet beskrevet i „Teknisk data“ overensstemmer med alle relevante forskrifter til EU direktiv 2011/65/ EU (RoHS), 2004/108/EC (til April 19, 2016), 2014/30/EU (fra 20 April 2016), 2006/42/EF og de følgende harmoniserte normative dokumentene. EN 60745-1:2009+A11:2010, EN 60745-2-3:2011+A2:2013+A11:2014+A12:2014+A13:2015, EN 55014-1:2006+A1:2009+A2:2011, EN 55014-2:1997+A1:2001+A2:2008, EN 61000-3-2:2014, EN 61000-3-3:2013 EN 50581:2012

### PORTUGUES

#### DECLARAÇÃO DE CONFORMIDADE CE

Declaramos sob responsabilidade exclusiva, que o produto descrito sob „Dados técnicos“ corresponde com todas as disposições relevantes da diretiva 2011/65/EU (RoHS), 2004/108/CE (até 19 April 2016), 2014/30/UE (desde 20 April 2016), 2006/42/CE e dos seguintes documentos normativos harmonizados. EN 60745-1:2009+A11:2010, EN 60745-2-3:2011+A2:2013 +A11:2014+A12:2014+A13:2015, EN 55014-1:2006+A1:2009+A2:2011, EN 55014-2:1997+A1:2001+A2:2008, EN 61000-3-2:2014, EN 61000-3-3:2013 EN 50581:2012



Geretsried, 2016-02-08

Gerd Eisenblätter

# Bestellung

Fax: +49 (8171) / 90 82 -210

E-mail: [info@eisenblaetter.de](mailto:info@eisenblaetter.de)



## Auftraggeber

Firma: \_\_\_\_\_  
\_\_\_\_\_  
\_\_\_\_\_  
Abt. / zuständig: \_\_\_\_\_  
Straße Nr.: \_\_\_\_\_  
PLZ / Ort: \_\_\_\_\_  
Telefon: \_\_\_\_\_  
Telefax: \_\_\_\_\_

## Lieferanschrift

\_\_\_\_\_  
\_\_\_\_\_  
\_\_\_\_\_  
\_\_\_\_\_  
\_\_\_\_\_  
\_\_\_\_\_

Kunden-Nr.	Bestelldatum	Liefertermin <input type="checkbox"/> schnellstens <input type="checkbox"/> ca. am	Versandart <b>1</b> = DPD <b>2</b> = Abholung <b>3</b> = Spedition	Blatt-Nr.
------------	--------------	---	---	-----------

Stück	Bestellnummer	Produkt	Größe	Körnung	Einzelpreis	Gesamtpreis

Es gelten unsere allgemeinen Verkaufs- und Lieferbedingungen (Stand 01/15)

**Gesamtpreis €** \_\_\_\_\_

### Ihr kostenfreier Eisenblätter Service

- Ich möchte **telefonisch beraten** werden
- Ich möchte einen Besuch im Democenter vereinbaren
- Ich möchte den Eisenblätter-Newsletter abonnieren
- Bitte senden Sie mir die aktuellen Unterlagen zu

Tag / Unterschrift



# Allgemeine Geschäftsbedingungen

## § 1 Anwendungsbereich

(1) Diese Verkaufsbedingungen der Gerd Eisenblätter GmbH, Jeschkenstraße 12d, 82538 Geretsried, Germany (im Folgenden *EISENBLÄTTER GmbH*) gelten ausschließlich. Abweichende oder entgegenstehende Bedingungen erkennt die *EISENBLÄTTER GmbH* nicht an, sofern sie diesen nicht ausdrücklich zugestimmt hat.

(2) Diese Allgemeinen Verkaufsbedingungen gelten, soweit nicht im Einzelnen anders geregelt, gegenüber allen Kunden, unabhängig davon, ob es sich um Unternehmer (§ 14 BGB), juristische Personen des öffentlichen Rechts oder öffentlich-rechtliche Sondervermögen im Sinne von § 310 Abs. 1 BGB oder Verbraucher (§ 13 BGB) handelt.

(3) Ist der Kunde Unternehmer, gelten diese Verkaufsbedingungen auch für alle zukünftigen Geschäfte zwischen *EISENBLÄTTER GmbH* und dem Kunden. Diese AGB gelten darüber hinaus auch dann, wenn *EISENBLÄTTER GmbH* in Kenntnis abweichender oder entgegenstehender Bedingungen die Lieferung der Ware durchführt.

## § 2 Vertragsschluss

(1) Sofern die Bestellung ein Angebot im Sinne von § 145 BGB darstellt, ist *EISENBLÄTTER GmbH* berechtigt, dieses bei Bestellungen per Post innerhalb von einer Woche, im Übrigen innerhalb einer Frist von drei Werktagen anzunehmen.

(2) Aufträge und Auftragsannahme bedürfen der Textform; ausgenommen davon sind über den Online-Shop angebotene Geschäfte (siehe Abschnitt B). Für diese gilt die Textform nicht.

(3) An der *EISENBLÄTTER GmbH* gehörenden Abbildungen, Zeichnungen, Kalkulationen und sonstigen Unterlagen behält sich *EISENBLÄTTER GmbH* die Eigentums- und Urheberrechte vor. Dies gilt auch für solche schriftlichen Unterlagen, die als „vertraulich“ bezeichnet sind. Vor ihrer Weitergabe an Dritte bedarf der Kunde der ausdrücklichen schriftlichen Zustimmung.

## § 3 Zahlungsbedingungen

(1) Die Preise der *EISENBLÄTTER GmbH* verstehen sich zuzüglich der Kosten für Verpackung und Versendung, soweit nicht ausdrücklich anders vereinbart. Die Preise verstehen sich ferner gegenüber Unternehmern zuzüglich der jeweiligen gesetzlichen Umsatzsteuer sowie gegenüber Verbrauchern inklusive der jeweiligen gesetzlichen Umsatzsteuer. Die im Onlineshop (siehe Abschnitt B) angegebenen Preise enthalten bei Bestellungen von Verbrauchern die gesetzliche Umsatzsteuer in Höhe von 19 %.

(2) Der Kaufpreis ist nach Vertragsschluss zur Zahlung fällig. *EISENBLÄTTER GmbH* behält sich vor, Bestandskunden die Zahlung auf Rechnung einzuräumen. In diesem Fall ist der Kaufpreis nach 14 Tagen ab Rechnungsstellung zur Zahlung fällig. Ist der Kunde Unternehmer, werden nach Fälligkeit Verzugszinsen in Höhe von 9 % über dem jeweiligen Basiszinssatz p.a. berechnet. Die Geltendmachung eines weitergehenden Verzugschadens bleibt unberührt.

## § 4 Aufrechnung, Zurückbehaltung

Der Käufer ist zur Aufrechnung nur berechtigt, insoweit seine Gegenansprüche aus demselben Vertragsverhältnis herrühren oder anerkannt, unbestritten oder rechtskräftig festgestellt sind. Zur Geltendmachung von Zurückbehaltungsrechten ist der Käufer nur aufgrund von Gegenansprüchen aus demselben Vertragsverhältnis berechtigt.

## § 5 Lieferung, Gefahrübergang

(1) Lieferung setzt die fristgerechte und ordnungsgemäße Erfüllung der Verpflichtungen des Käufers voraus. Die Einrede des nicht erfüllten Vertrages bleibt vorbehalten.

(2) Bei Versendung der Ware auf Wunsch des Käufers geht die Gefahr des zufälligen Untergangs und der zufälligen Verschlechterung der Ware im Zeitpunkt der Absendung auf den Käufer über. Dies gilt nicht, wenn der Kunde Verbraucher ist. In dem Fall geht die Gefahr mit Übergabe der Ware an den Verbraucher über.

(3) Bei Annahmeverzug oder sonstiger schuldhafter Verletzung von Mitwirkungspflichten seitens des Käufers ist *EISENBLÄTTER GmbH* zum Ersatz des daraus entstehenden Schadens, einschließlich etwaiger Mehraufwendungen, berechtigt. Weitergehende Ansprüche bleiben vorbehalten. Die Gefahr des zufälligen Untergangs oder der zufälligen Verschlechterung der Ware geht in diesem Fall mit dem Zeitpunkt des Annahmeverzugs auf den Käufer über.

## § 6 Eigentumsvorbehalt

(1) Ist der Käufer Verbraucher, verbleibt die Ware bis zum vollständigen Eingang aller Zahlungen aus dem Kaufvertrag im Eigentum der *EISENBLÄTTER GmbH*. Ist der Käufer Unternehmer, verbleibt die Ware bis zum vollständigen Eingang aller Zahlungen aus der Geschäftsverbindung im Eigentum der *EISENBLÄTTER GmbH*. Bei Vertragsverletzungen des Käufers, einschließlich Zahlungsverzug, ist *EISENBLÄTTER GmbH* berechtigt, die Ware zurückzunehmen.

(2) Der Käufer hat die Ware pflichtig zu behandeln, angemessen zu versichern und, soweit erforderlich, zu warten.

(3) Soweit der Kaufpreis nicht vollständig bezahlt ist, hat der Käufer *EISENBLÄTTER GmbH* unverzüglich schriftlich davon in Kenntnis zu setzen, wenn die Ware mit Rechten Dritter belastet oder sonstigen Eingriffen Dritter ausgesetzt wird.

(4) Der Käufer, der Unternehmer ist, ist zur Weiterveräußerung der unter Eigentumsvorbehalt stehenden Ware im gewöhnlichen Geschäftsverkehr berechtigt. In diesem Falle tritt er jedoch bereits jetzt alle Forderungen aus einer solchen Weiterveräußerung, gleich ob diese vor oder nach einer evtl. Verarbeitung der unter Eigentumsvorbehalt gelieferten Ware erfolgt, an *EISENBLÄTTER GmbH* ab. Unbesehen der Befugnis der *EISENBLÄTTER GmbH*, die Forderung selbst einzuziehen, bleibt der Käufer auch nach

der Abtretung zum Einzug der Forderung ermächtigt. In diesem Zusammenhang verpflichtet *EISENBLÄTTER GmbH* sich, die Forderung nicht einzuziehen, solange und soweit der Käufer seinen Zahlungsverpflichtungen nachkommt, kein Antrag auf Eröffnung eines Insolvenz- oder ähnlichen Verfahrens gestellt ist und keine Zahlungseinstellung vorliegt.

(5) *EISENBLÄTTER GmbH* nimmt die vorstehenden Abtretungen an.

(6) Insoweit die oben genannten Sicherheiten die zu sichernden Forderungen um mehr als 10 % übersteigen, ist *EISENBLÄTTER GmbH* verpflichtet, die Sicherheiten nach Auswahl der *EISENBLÄTTER GmbH* auf Verlangen des Käufers freizugeben.

## § 7 Gewährleistung

(1) Ist der Kunde Unternehmer oder Kaufmann, gelten nachfolgende Gewährleistungsregelungen:

(a) Die Ware ist unverzüglich auf Qualitäts- und Mengenabweichungen zu untersuchen und offensichtliche Mängel sind spätestens innerhalb einer Frist von zwei Wochen ab Empfang der Ware der *EISENBLÄTTER GmbH* anzuzeigen; andernfalls ist die Geltendmachung des Gewährleistungsanspruchs ausgeschlossen. Zur Fristwahrung genügt die rechtzeitige Absendung bzw. Mitteilung. Ist der Käufer Kaufmann, ist ferner Voraussetzung für jegliche Gewährleistungsrechte dessen ordnungsgemäße Erfüllung aller nach § 377 HGB geschuldeten Untersuchungs- und Rügeobliegenheiten.

(b) Gewährleistungsansprüche können innerhalb von 12 Monaten nach Gefahrübergang geltend gemacht werden.

(c) Bei Mängeln der Ware hat der Käufer ein Recht auf Nacherfüllung in Form der Mangelbeseitigung oder Lieferung einer mangelfreien Sache. Bei Fehlschlagen der Nacherfüllung ist der Käufer berechtigt, den Kaufpreis zu mindern oder vom Vertrag zurückzutreten.

(2) Ist der Kunde Verbraucher, richten sich die Gewährleistungsansprüche nach §§ 434ff. BGB.

## § 8 Haftung

(1) *EISENBLÄTTER GmbH* haftet nach den gesetzlichen Bestimmungen, sofern der Kunde Schadensersatzansprüche geltend macht, die auf Vorsatz oder grober Fahrlässigkeit, einschließlich von Vorsatz oder grober Fahrlässigkeit ihrer Vertreter oder Erfüllungsgehilfen beruhen. Bei leicht fahrlässigen Pflichtverletzungen beschränkt sich die Haftung auf den nach Art der Ware vorhersehbaren, vertragstypischen, unmittelbaren Durchschnittsschaden. Dies gilt auch bei leicht fahrlässigen Pflichtverletzungen der gesetzlichen Vertreter oder Erfüllungsgehilfen der *EISENBLÄTTER GmbH*.

(2) *EISENBLÄTTER GmbH* haftet nicht bei leicht fahrlässiger Verletzung unwesentlicher Vertragspflichten. *EISENBLÄTTER GmbH* haftet hingegen für die Verletzung vertragswesentlicher Rechtspositionen des Kunden. Vertragswesentliche Rechtspositionen sind solche, die der Vertrag dem Kunden nach dem Vertragsinhalt und -zweck zu gewähren hat. *EISENBLÄTTER GmbH* haftet ferner für die Verletzung von Verpflichtungen, deren Erfüllung die ordnungsgemäße Durchführung des Vertrags überhaupt erst ermöglicht und auf deren Einhaltung der Käufer vertrauen darf.

(3) Die vorstehenden Haftungsbeschränkungen gelten nicht bei Ansprüchen des Kunden aus Garantien und/oder Produkthaftung; ferner nicht bei Arglist, bei Verletzung vertragswesentlicher Pflichten sowie bei der *EISENBLÄTTER GmbH* zurechenbaren Körper- und Gesundheitsschäden bzw. bei Verlust des Lebens des Kunden.

(4) Soweit nicht vorstehend etwas Abweichendes geregelt, ist die Haftung ausgeschlossen.

## § 9 Gerichtsstand und anwendbares Recht

(1) Dieser Vertrag unterliegt dem Recht der Bundesrepublik Deutschland (unter Abschluss des UN-Kaufrechts). Ist der Vertragspartner Verbraucher, bleiben anwendbare gesetzliche Vorschriften des Aufenthalts- oder Herkunftslandes des Vertragspartners zum Schutz von Verbrauchern hiervon unberührt.

(2) Sofern der Kunde Kaufmann ist, ist der Geschäftssitz der *EISENBLÄTTER GmbH* Gerichtsstand; *EISENBLÄTTER GmbH* ist jedoch berechtigt, den Kunden auch an seinem Wohnsitzgericht zu verklagen.

(3) Sofern der Kunde Kaufmann ist, ist der Geschäftssitz der *EISENBLÄTTER GmbH* Erfüllungsort.

## § 10 Schlussbestimmungen

Sollten einzelne dieser Bestimmungen – gleich aus welchem Grund – nicht zur Anwendung gelangen, so wird dadurch die Wirksamkeit der übrigen Bestimmungen nicht berührt.



# Terms and Conditions

## § 1 Application

(1) These terms and conditions of sale of the Gerd Eisenblätter GmbH, Jeschenstraße 12 d, 82538 Gertsried, Germany (EISENBLÄTTER GmbH, vendor) shall apply exclusively. Differing or contrary terms will not apply except if expressly agreed upon in writing.

(2) These terms and conditions of sale shall apply, unless otherwise stipulated, regardless of the vendor's status as entrepreneur, governmental entity, or special governmental estates within the meaning of sec. 310 para. 1 BGB and consumers (§ 13 BGB).

(3) If the customer is an entrepreneur, these terms and conditions of sale shall also govern all future transactions between the parties and shall also apply if we perform delivery despite our knowledge of differing or contrary terms.

## § 2 Offer, Acceptance

(1) Insofar as the order constitutes an offer within the meaning of § 145 BGB EISENBLÄTTER is entitled to accept the offer within two weeks.

(2) Orders and order confirmations require written form. Purchases via the Online-Shop (see Part B) do not require written form.

(3) All property and intellectual property rights to figures, illustrations, pictures, calculations and further documents remains with the vendor. This also applies to documents labeled as "confidential". Passing on such documents requires prior consent of the vendor.

## § 3 Prices, Payment

(1) Prices are ex works, exclusive of the respective statutory VAT and exclusive of costs for packaging, except as otherwise expressly agreed upon. This does not apply to purchases via the Online-Shop (see Part B). Prices in the Online-Shop include VAT (19 %).

(2) The purchase price is due and payable net after the conclusion of the contract. EISENBLÄTTER GmbH reserves the right to grant existing customers payment on invoice. If the customer is an entrepreneur interest in the amount of 8 % above the respective base interest rate p. a. shall accrue from the due date default. We reserve all rights to claim further damages for delay.

## § 4 Offer, Right to Retain

The customer shall be entitled to offset only insofar as the customer's counterclaim is acknowledged, undisputed or assessed in a legally binding judgment. The customer is entitled to claim retainer rights only to the extent such rights are based on the same transaction.

## § 5 Delivery, Passing of Risk

(1) Delivery depends on timely performance of all duties of the customer. (2) If the purchaser demands shipment of the goods the risk of loss or damage to the goods passes to the customer upon dispatch. This does not apply, if the customer is a consumer. In this case, the risk passes to the customer with delivery of the goods.

(3) In case of default in acceptance or other breach of duties to cooperate by the customer the vendor is entitled to claim any resulting damage including but not limited to additional expenses, if any. Further damages are reserved. In this case, the risk of loss or damage to the goods passes to the purchaser at the time of such default or breach of duty to cooperate.

## § 6 Retention of Title

(1) The vendor retains title to the goods until receipt of all payments in full. In case of breach of contract by the purchaser including, without limitation, default in payment, the vendor is entitled to take possession of the goods.

(2) The purchaser shall handle the goods with due care, maintain suitable insurance for the goods and, to the extent necessary, service and maintain the goods. (3) As long as the purchase price has not been completely paid, the purchaser shall immediately inform the vendor in writing if the goods become subject to rights of third persons or other encumbrances.

We reserve the right to make any changes we deem necessary.

## § 7 Warranty

(1) For customers, who are entrepreneurs the following agreements on warranty apply. (a) Precondition for any warranty claim of the purchaser is the purchaser's full compliance with all requirements regarding inspection and objection established by sec. 377 HGB (German Commercial Code).

(b) Warranty claims shall be time-barred after 12 months of the passage of risk. (c) In case of non-conformity of the goods the purchaser is entitled to alternative performance in the form of subsequent improvement or delivery of conforming goods. If such alternative performance has failed, the purchaser is entitled to reduce the purchase price or to withdraw from the contract.

(2) For consumers §§ 434 et seq. BGB apply.

## § 8 Liability

(1) The vendor is liable according to the statutory provisions, if the customer makes a claim for damages based on intent or gross negligence, including intent or gross negligence of the vendor's representatives or agents. In case of a non-intentional breach of contract the liability for damages is limited to foreseeable, typically occurring damage.

(2) The vendor is liable according to the legal provisions if he culpably infringes any essential contractual obligation. In this case the liability for damages is limited to foreseeable, typically occurring damage. (3) Insofar as the customer is entitled to a claim for the non-intentional infringement of obligations, liability is limited to foreseeable, typically occurring damage.

(4) The liability for culpable injury to life, body or health remains unaffected; this also applies to mandatory liability under the Product Liability Act. (5) Unless stipulated otherwise above, liability is excluded.

## § 9 Applicable law, Jurisdiction

(1) This contract shall be governed by the laws of the Federal Republic of Germany (excluding the Convention on Contracts for the International Sale of Goods). For customers, who are consumers, nevertheless mandatory consumer rights provisions of the country of origin or residence are applicable.

(2) If the Customer is a corporation, limited liability company or commercial partnership or otherwise operates a commercial business or is a legal entity or special fund organized under public law, the courts in Germany shall have exclusive jurisdiction in respect of all disputes arising out of or in connection with the relevant contract. The competent court of jurisdiction in this case is the court of the vendors registered seat. (3) In all other cases, the vendor or the customer may file suit before any court of competent jurisdiction under applicable law.

## § 10 Concluding Provision

Should single provisions of this contract be or become invalid or void, this shall not affect the remaining provisions of this agreement.



**EISENBLÄTTER**

Simply better ideas.

**Order Fax: +49 (8171) / 90 82 -210**

**E-mail: info@eisenblaetter.de**

**Delivery Address:**

**Ordered By** \_\_\_\_\_  
 \_\_\_\_\_  
 \_\_\_\_\_

**Company:** \_\_\_\_\_  
 \_\_\_\_\_

**Department:** \_\_\_\_\_  
 \_\_\_\_\_

**Street No.:** \_\_\_\_\_  
 \_\_\_\_\_

**Postcode / City:** \_\_\_\_\_  
 \_\_\_\_\_

**Phone:** \_\_\_\_\_  
 \_\_\_\_\_

**Fax:** \_\_\_\_\_

Customer-No.					
	Date				
Delivery date	□ fastest				
	□ Date				
Type of Delivery					
	1 = DPD Parcel 2 = Pickup 3 = Forwarding				
Page					

Quantity	Article No.	Product	Size	Grit	Price per Piece	Total Amount
----------	-------------	---------	------	------	-----------------	--------------


Refer to our general terms and conditions (as of 01/15)

Total Amount

Date / Signature

**Your Eisenblätter Service**

- I would like to be contacted by phone
- I would like to arrange a visit to the Eisenblätter demo centre
- I would like to receive the Eisenblätter newsletter
- I would like to receive the current Eisenblätter Catalogue (free of charge)

# CE 94 attachment for manual



## ENGLISH

### EC-DECLARATION OF CONFORMITY

We declare under our sole responsibility that the product described under "Technical Data" fulfil its all the relevant provisions of the directives 2011/65/EU (RoHS), 2004/108/EC (until 19 April 2016), 2014/30/EU (from 20 April 2016), 2006/42/EC and the following harmonized standards have been used: EN 60745-1:2009+A11:2010, EN 60745-2-3:2011+A2:2014+A13:2015, EN 55014-1:2006+A1:2009+A2:2011, EN 55014-2:1997+A1:2001, EN 61000-3-3:2013, EN 50581:2012

## DEUTSCH

### CE-KONFORMITÄTSERKLÄRUNG

Wir erklären in alleiniger Verantwortung, dass das unter "Technische Daten" beschriebene Produkt mit alle relevanten Vorschriften der Richtlinie 2011/65/ EU (RoHS), 2004/108/EG (bis 19. April 2016), 2014/30/EU (ab 20. April 2016), 2006/42/EG und den folgenden harmonisierten normativen Dokumenten übereinstimmt: EN 60745-1:2009+A11:2010, EN 60745-2-3:2011+A2:2013, EN 55014-1:2006+A1:2009+A2:2011, EN 55014-2:1997+A1:2001+A13:2015, EN 55014-1:2006+A1:2009+A2:2011, EN 61000-3-3:2013, EN 50581:2012

## FRANÇAIS

### DECLARATION CE DE CONFORMITE

Nous déclarons sous notre propre responsabilité que le produit décrit aux "Données techniques" est conforme à toutes les dispositions des directives 2011/65/EU (RoHS), 2004/108/CE (jusqu'au 19 April 2016), 2014/30/UE (à partir du 20 April 2016), 2006/42/CE et des documents normatifs harmonisés suivants: EN 60745-1:2009+A11:2010, EN 60745-2-3:2011+A2:2013+A11:2014+A12:2014+A13:2015, EN 55014-1:2006+A1:2009+A2:2011, EN 55014-2:1997+A1:2001+A2:2008, EN 61000-3-2:2014, EN 61000-3-3:2013, EN 50581:2012

## ITALIANO

### DICHIARAZIONE DI CONFORMITÀ CE

Dichiariamo sotto la nostra esclusiva responsabilità che il prodotto descritto ai "Dati tecnici" corrisponde a tutte le disposizioni delle direttive 2011/65/UE (RoHS), 2004/108/CE (fi no a 19 Aprile 2016), 2014/30/UE (fi no a 20 Aprile 2016), 2006/42/CE e successivi documenti normativi armonizzati: EN 60745-1:2009+A11:2010, EN 60745-2-3:2011+A2:2013+A11:2014+A12:2014+A13:2015, EN 55014-1:2006+A1:2009+A2:2011, EN 55014-2:1997+A1:2001+A2:2008, EN 61000-3-2:2014, EN 61000-3-3:2013, EN 50581:2012

Geretsried, 2016-02-08



Gerd Eisenblätter



Gerd Eisenblätter GmbH | Jeschkenstr. 12d | DE-82538 Geretsried | +49 8171 9082-010 | Fax - 210  
www.eisenblaetter.de | www.eisenblaetter.tools | info@eisenblaetter.de

## NEDERLANDS

### EC - VERKLARING VAN OVEREENSTEMMING

Wij verklaren in uitsluitende verantwoording dat het onder "Technische gegevens" beschreven product overeenstemt met alle relevante voorschriften van de richtlijn 2011/65/EU (RoHS), 2004/108/EG (tot 19 April 2016), 2014/30/EU (vanaf 20 April 2016), 2006/42/EG en de volgende geharmoniseerde normatieve documenten: EN 60745-1:2009+A11:2010, EN 60745-2-3:2011+A2:2013+A11:2014+A12:2014+A13:2015, EN 55014-1:2006+A1:2009+A2:2011, EN 55014-2:1997+A1:2001+A2:2008, EN 61000-3-3:2013, EN 50581:2012

## DANSK

### CE-KONFORMITETSERKLÆRING

Vi erklærer som eneansvarlig, at det under "Tekniske data" beskrevne produkt stemmer overens med alle relevante forskrifter, der følger af direktiv 2011/65/ EU (RoHS), 2004/108/EF (indtil 19 April 2016), 2014/30/EU (fra 20 April 2016), 2006/42/EF samt af følgende harmoniserede normative dokumenter: EN 60745-1:2009+A11:2010, EN 60745-2-3:2011+A2:2013+A11:2014+A12:2014+A13:2015, EN 55014-1:2006+A1:2009+A2:2011, EN 55014-2:1997+A1:2001+A2:2008, EN 61000-3-3:2013, EN 50581:2012

## NORGE

### CE-SAMSVARSKLÆRING

Vi erklærer i alene ansvar at produktet beskrevet i "Teknisk data" overensstemmer med alle relevante forskrifter til EU direktiv 2011/65/ EU (RoHS), 2004/108/EC (til April 19, 2016), 2014/30/EU (fra 20 April 2016), 2006/42/EF og de følgende harmoniserte normative dokumentene: EN 60745-1:2009+A11:2010, EN 60745-2-3:2011+A2:2013+A11:2014+A12:2014+A13:2015, EN 55014-1:2006+A1:2009+A2:2011, EN 55014-2:1997+A1:2001+A2:2008, EN 61000-3-2:2014, EN 61000-3-3:2013, EN 50581:2012

## PORTUGUES

### DECLARAÇÃO DE CONFORMIDADE CE

Declaramos sob responsabilidade exclusiva, que o produto descrito sob "Dados técnicos" corresponde com todas as disposições relevantes da diretiva 2011/65/EU (RoHS), 2004/108/CE (até 19 April 2016), 2014/30/UE (desde 20 April 2016), 2006/42/CE e dos seguintes documentos normativos harmonizados: EN 60745-1:2009+A11:2010, EN 60745-2-3:2011+A2:2013+A11:2014+A12:2014+A13:2015, EN 55014-1:2006+A1:2009+A2:2011, EN 55014-2:1997+A1:2001+A2:2008, EN 61000-3-2:2014, EN 61000-3-3:2013, EN 50581:2012

# Typ 1.750 - 230 V + 110 V

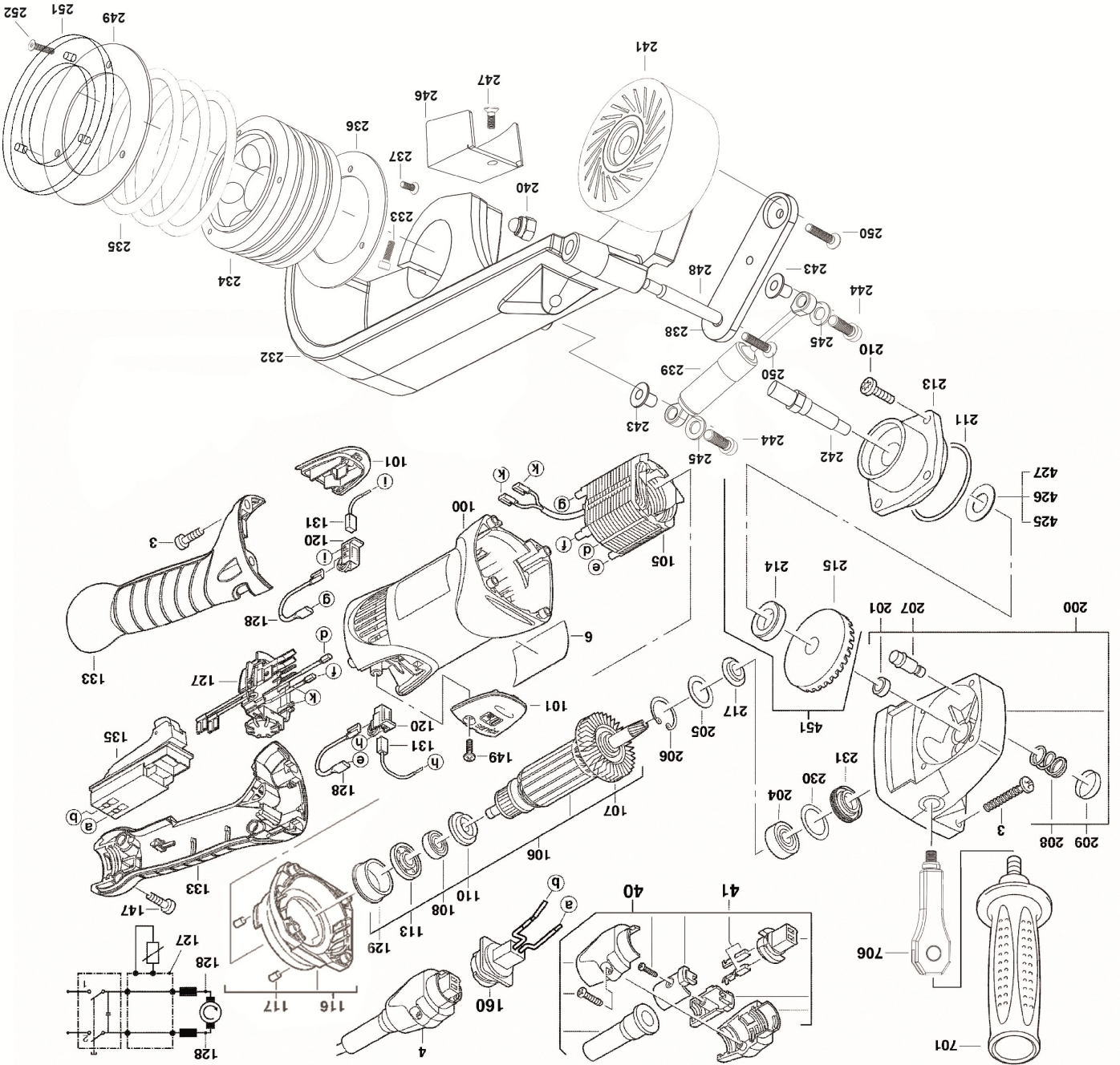
## PIPE-MAX

### 220-240 volts version:

Pos.	Art.-No.	Description	Pos.	Art.-No.	Description
003	52003-3	Screw	209	52209	Push button
004	52004-3	QUICK-LOCK cable 4,0m 220V	210	52210	Screw
100	52100-3	plastic case	211	52211	Spacer
101	52101-3	Service case cover	213	52213	Bearing shield
105	52251	Magnetic field 220V	214	52214-3	Spacer ring
106 215	52104	Armature with crown wheel 220V	217	52217	Sealing ring
107	52107	Fan	230	52230	Washer
108	52108	Ball bearing	231	52231-3	Sealing ring for grease
110	52110	Sealing ring	232	55001	Aluminium cast part
113	52113	Magnetic ring	233	55002	Screw M6
116	52253	Flange	234	55003	Guide wheel
117	52117	Spacer rings	235	55004	Rubber O-ring
120	52120-3	Carbon brush holder	236	55005	INOX-guide washer (inside)
127	52127-3	Electronic-unit 220 volts (until 03/2016)	237	55006	Countersunk head screw M4
127	52127-4	Electronic-unit 220 volts (from 04/2016)	238	55007	Swivel arm for expansion roller
128	52128	Cable	239	55012	Gas pressure damper
129	52129	Bearing cover	240	55013	Self-locking nut M6
131	52131	Carbon brush 220V	241	55015	Elastic roller incl. ball bearing
133	52133-3	Rubberized ergo-grip	242	52212V	Spindle M14
135	52135-3	Switch	243	55017	Nut
147	52003-3	Screw	244	55018	Cylinder head screw
149	52149-3	Screw	245	55019	Washer
160	52160-3	Cable connection 220V	246	55020	Belt guide piece
200	52265	Gear box with thread insert	247	55021	Screw
201	52201	Sleeve	248	55022	Headless pin
204	52204	Ball bearing	249	55023/25/26	INOX/plexiglass guide washer (outside) incl. 3 screws M4
205	52205	Washer	250	55024	Counter sunk screw
206	52206	Locking ring	701	52700	Handle with foam M8x50
207	52207	Locking pin	706	52710	Adjustable angled handle piece
208	52208	Compressing spring			

### 110-120 volts version:

Pos.	Art.-No.	Description	Pos.	Art.-No.	Description
004	52004-2	Cable (4 m ) 110 V	127	52127-2	Electronic unit 110 V
105	52251a	Magnetic field 110 V	131	52131-1	Carbon brush 110 V
106 215	52104a	Armature 110 V	160	52160-2	Cable connection 110 V



Typ 1.750 - 230 V + 110 V

**PIPE-MAX**





## E) Belt change

- Grinding- and polishing belts are put over the front elastic grinding roller (inside the stainless-steel belt guiding -U-profile)
- The front roller is elastically pushed back by putting the belt over the back guide roller, then release the front roller-readyl!
- Note: Follow the running direction of the S-belts** (arrows on the back of the belts!) **Fleece- and polishing belts** can be used in any direction!

## F) Replaceable parts (wear parts)

- Front elastic grinding roller
- Stainless-steel belt guiding (U-profile)
- Rubber rings (O-rings) on the guide roller
- Lateral stainless-steel flanges at the guide roller

## G) Maintenance

- Carbon brushes:** You are allowed to use only the original spare carbon brushes delivered by us. **The use of other carbon brushes excludes our obligation for warranty.** Remove plug from socket, loosen screws (pos. 149) and remove service covers (pos. 101). Pinch off the connecting wires, take off carbon brushes, clean carbon holder with compressed air. Insert new carbon brushes (make sure that they do not clamp in the carbon holder), reset pressure spring, reset service covers and fasten with the screws. The brush fire can be observed through the air intake slots.
- Cleaning:** In case of a strong sparking fire immediately switch off the machine. To avoid bigger damages, it is advise able to return the machine to us.
- Gear:** Deposits of metal dust inside the machine can be avoided by blowing out with compressed air at the air slots.
- Within the warranty period, the screws at the gear head must not be loosened, as otherwise our obligation for warranty expires.
- The gear grease has to be changed after approx. 1,500 operation hours. Loosen screws (pos. 210) so that the bearing shield (pos. 213) can be removed. The used gear grease can now be properly removed and exchanged by approx. 16 g of a new one.
- Warranty period:** We grant a 12 months' warranty (from date of invoice) on all technical and mechanical parts, provided there is no personal negligence.



You have made a good choice buying our PIPE-MAX machine! Your new pipe grinding and polishing machine can be used for many different surface problems due to a big number of grinding and polishing belts. Its ergonomic form allows an especially easy handling. The new "Quick-Lock"-cable system" provides a quick change of the cable.

Very decorative surfaces can be obtained due to the infinitely adjustable speed control at the handle. A built-in tachogenerator provides stable, powerful speeds.

The technical and mechanical functions have especially been adjusted to each other.

## A) Use - handling

Put the machine with little pressure on the pipe to be grinded and work with lateral movements. Please take care that the PIPE-MAX is not inclined too much (belt could slip from the drive roller in case of an extreme inclined position).  
The soft front guide roller can also be used for punctual longitudinal surface grinding.

## B) Technical data

Power input: approx. 1.750 watts  
Speed range: 1,000 – 3,800 rpm  
Belt speed: 4 – 15 m/sec.

## C) Speed steps

A = approx.	1,000 rpm
B = approx.	1,300 rpm
C = approx.	1,870 rpm
D = approx.	2,120 rpm
E = approx.	2,400 rpm
F = approx.	2,900 rpm
G = approx.	3,800 rpm

**Ideal speed steps C-D**

## D) Technical features

- Handgrip with 5 adjustable positions (also for left-handed use)
- Additional screw able front handle for "overhead working" etc.
- Quicklock-cable for a quick and easy change
- Easy change of the carbon brushes through a lateral plastic service cover
- Gas pressure dampers with dust protection cover



# **PIPE-MAX**

**Manual Instruction**  
**Detail Drawing**  
**Spare Parts' List**