

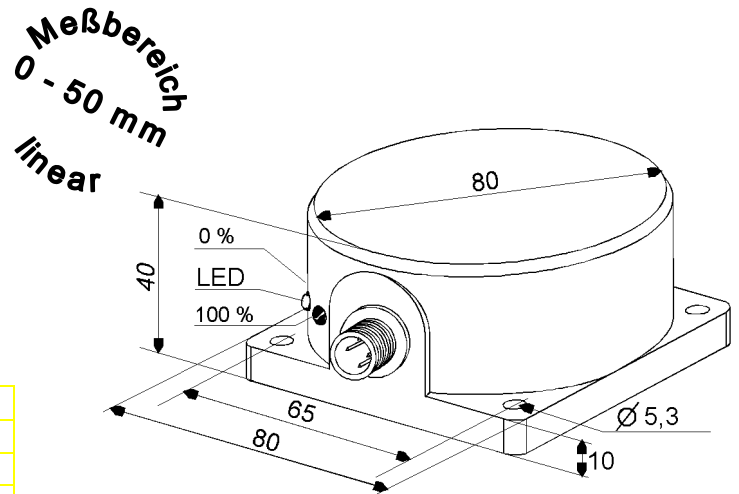
Kompakter Analog-Sensor mit wasserdichter Steckverbindung. Der Objektabstand kann über den Analogausgang und über die serielle Schnittstelle übermittelt werden.

Abstandsbereich und Linearisierung für unterschiedliche Einsatzbereiche sind mit zwei Tastern oder über die RS 485 Schnittstelle individuell einstellbar.

## Technische Daten

Typ	MKK 050.194 S4
Art.-Nr.	2331G
Abstandsbereich max. Ab	0 - 50 mm*
Abstandsbereich einstellbar	ja
Ausgang	4 – 20 mA
Lastimpedanz	≤ 560 R
Welligkeit des Ausganges	≤ 1%
Ausgang kurzschlußfest	ja
Verpolungsicherheit	nein
Digitale Kommunikation	RS 485
Einbauart in Metall	nicht bündig
Betriebsspannung	24 V DC ± 20 %
Restwelligkeit	max. 15 %
Stromaufnahme	≤ 12 mA
Bereitschaftsverzögerung	1 s
Ansprechverzögerung	ca. 24 ms
Auflösung	1 ‰ vom Endwert
Wiederholgenauigkeit	≤ 0,3 %
Linearitätsfehler	≤ 2 %
Temperaturfehler	≤ 7 %
Temperaturfehler bei 50% Ab	≤ 1,5 %
Umgebungstemperatur	-10 bis +70 °C
Schutzart	IP 67
Anschlußart	Gerätestecker S4 (M12x1)
Funktionsanzeige	Duo-LED
Gehäusewerkstoff	Kunststoff PBT
<b>weitere lieferbare Ausführungen:</b>	<b>Typ:</b>
Ausgang 0 – 20 mA	MKK 050.190 S4
Ausgang 0 – 10 V	MKK 050.19 S4
<b>Zubehör</b>	<b>Art.-Nr.</b>
(nicht im Lieferumfang enthalten)	
3 polige Winkelkupplung mit 5 m angespritztem Anschlußkabel für ausschließlich analoge Auswertung	9841R
5 polige Winkelkupplung mit 5 m angespritztem Anschlußkabel zur zusätzliche Nutzung der RS 485 Schnittstelle	9841Q

\*Bezogen auf Meßplatte Stahl St37, 1mm dick 150 x 150 mm. Material- und Größenabweichungen des Meßobjektes beeinflussen den Arbeitsbereich.



## Anschlußplan

