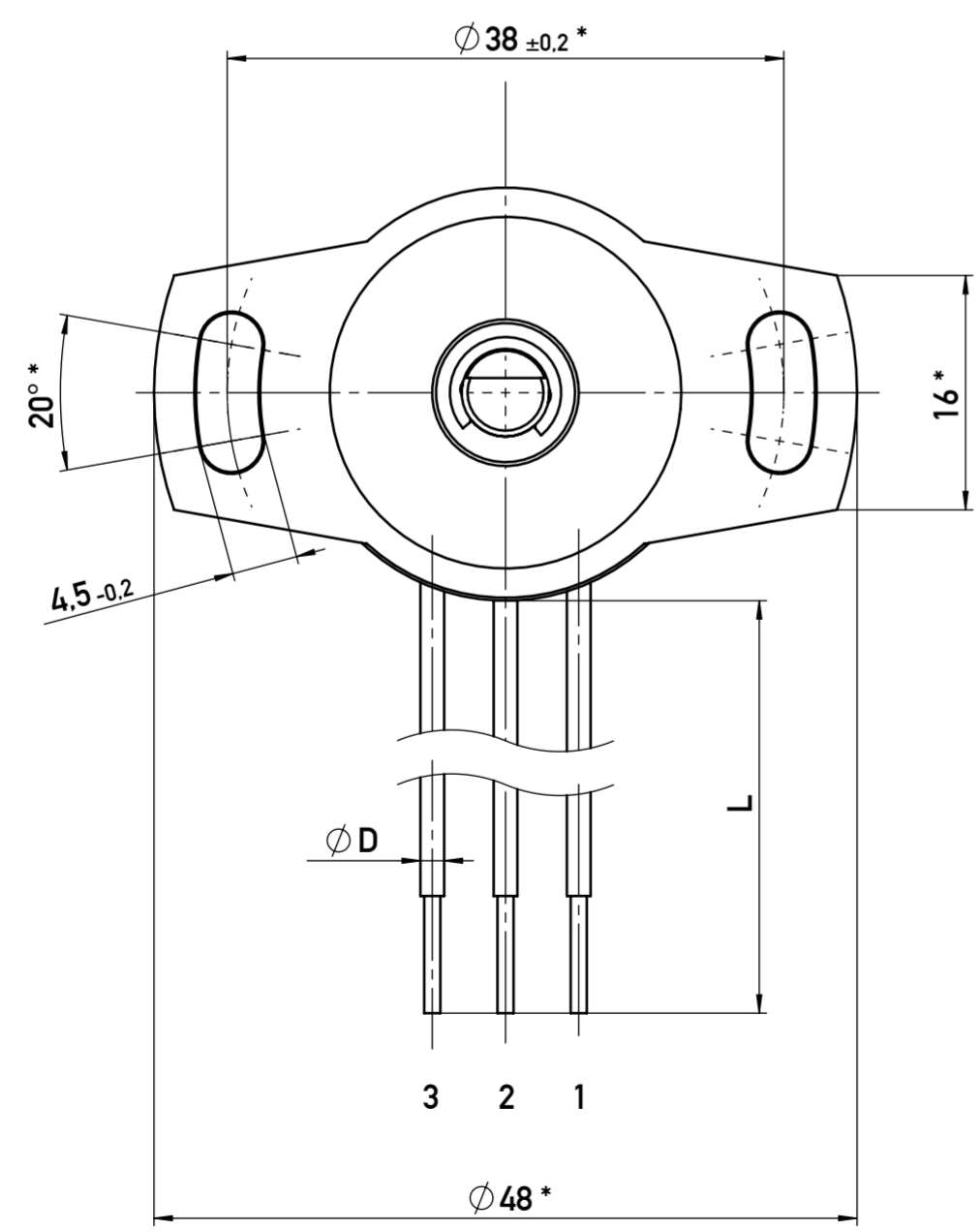
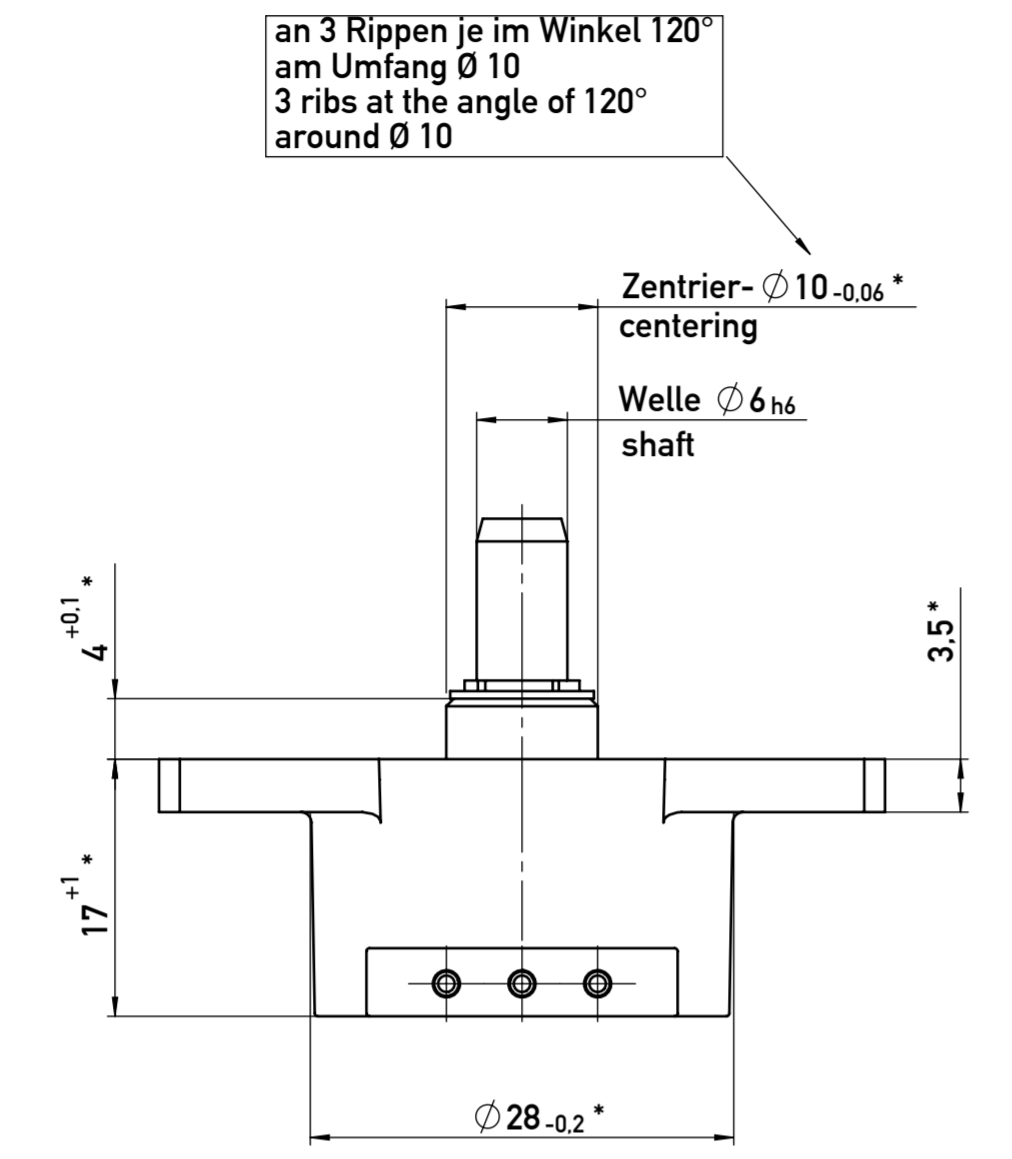
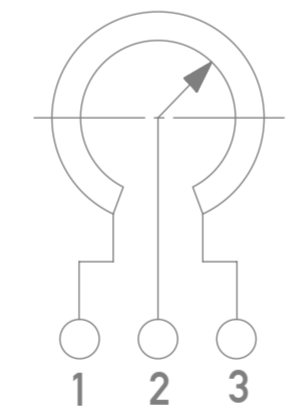
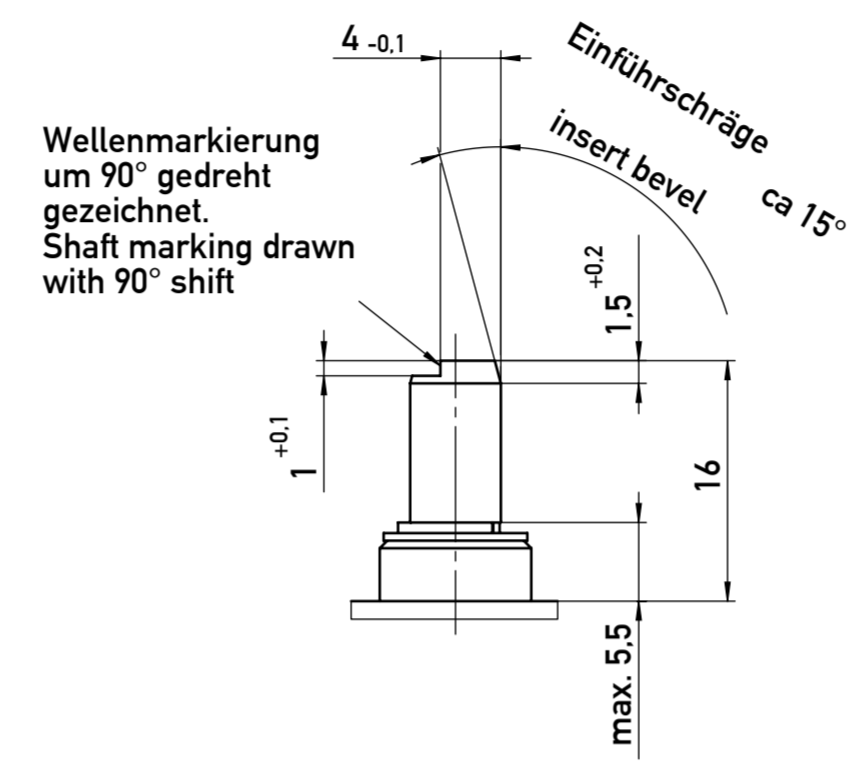


1 Weitergabe sowie Vervielfältigung dieser Unterlage, Verwertung und  
 2 Mitteilung ihres Inhaltes nicht gestattet, soweit nicht ausdrücklich zu-  
 gestanden. Zuwiderhandlungen verpflichten zu Schadensersatz. Alle  
 Rechte für den Fall der Patentierung oder Gebrauchsmuster-Eintrag-  
 ung vorbehalten.  
 This document is confidential and shall not be exploited, copied, re-  
 printed or disclosed to a third party in any manner without our prior  
 written permission. All rights reserved, especially in case of patent  
 application or registration of petty patent.

Nennmaßbereich (mm) nominal range (mm) linear dimension	Nennmaßbereich (mm) nominal range (mm) angular dimension				
	über/ above 0.3 up to 6	über/ above 6 up to 30	über/ above 30 up to 120	über/ above 120 up to 400	über/ above 400 up to 1000
Grenzabmaße limit dimension ISO 2768-1 f	±0.05	±0.1	±0.15	±0.2	±0.3
Grenzabmaße limit dimension ISO 2768-1 m	±0.1	±0.2	±0.3	±0.5	±0.8

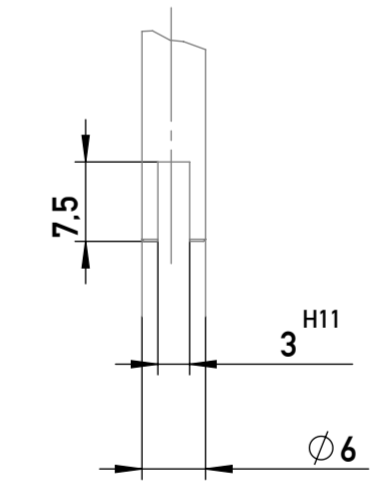
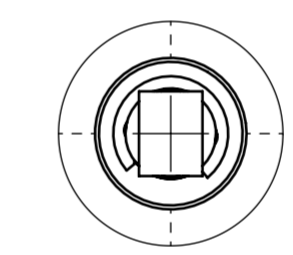
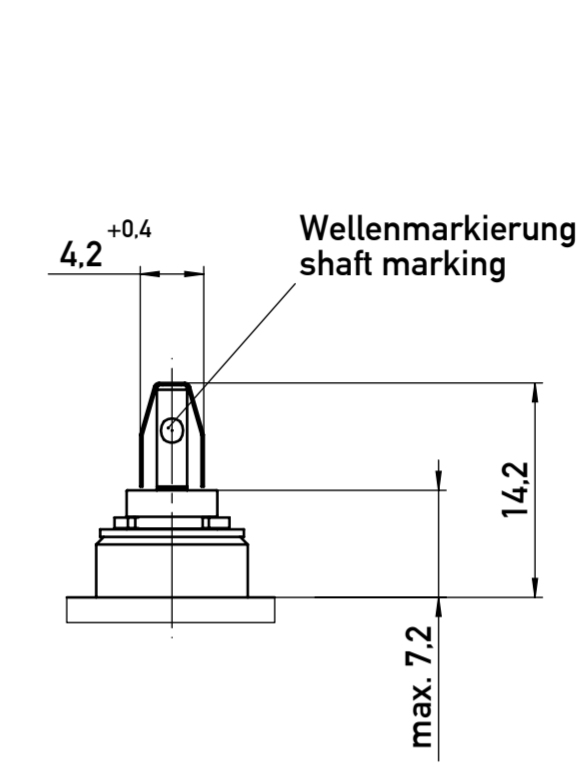


Kopfform B  
head shape B  
SP2801 / SP2831  
(IP54) / (IP65)



Zeigt die Wellenmarkierung in  
Richtung Anschluß 2,  
dann befindet sich der Schleifer  
auf elektrischer Mitte.  
When the shaft marking is pointing  
to terminal 2 the wiper is located  
in an electrical center position.

Kopfform D  
head shape D  
SP2821 / SP2841  
(IP54) / (IP65)



Abmessung der Antriebsseite  
Parallelversatz  
<0,05mm  
Dimensions of driving side  
parallel offset <0,05mm

Die mit \* gekennzeichneten Abmessungen gelten für alle SP 28 Typen.  
The marked dimensions applies to all SP 28 types.

Zugehörige Zeichnung:  
related drawing:  
Dok.Nr. 900019252 Teildok. 002

Status: freigegeben / released				geltende Dokumente regarding documents		
Version	Änd.-Nr. revision no.	Änderung revision description	Datum / date Bearbeitet / drawn by	Datum / date Geprüft / approved by	Datum / date Freigegeben / released by	
07	416-0013	Zeichnung auf SAP Standard gebracht (neuer Zeichnungsrahmen, neue Mat.-Nr. und Dok.-Nr. eingefügt)	09.03.2016 Thiel	09.03.2016 Braun	10.03.2016 Weller	
Form- u. Lagertoleranzen nach shape and position tolerance per			Tolerierungsprinzip tolerancing principle			
-			ISO 2768-MK			
Oberflächenangaben nach surface tolerancing per			-			
-			-			
Werkstückkanten nach part edges per			-			
-			-			
Projektionsmethode 1 projection method 1			-			
-			-			

novotechnik Siedle Gruppe		Ersatz für / Zng.-Klasse replace / draw-class		Z001-2508	
Werkstoff / material		Typ / Baureihe type series		SP 28...	
Format size		Maßstab scale		Material-Nr. material no.	
A2		2:1		s. Bl. 2	
Benennung / title			Dokument-Nr. / document no.		Blatt / sheet
Sensorpotentiometer SP28			900019252		001
-			-		1