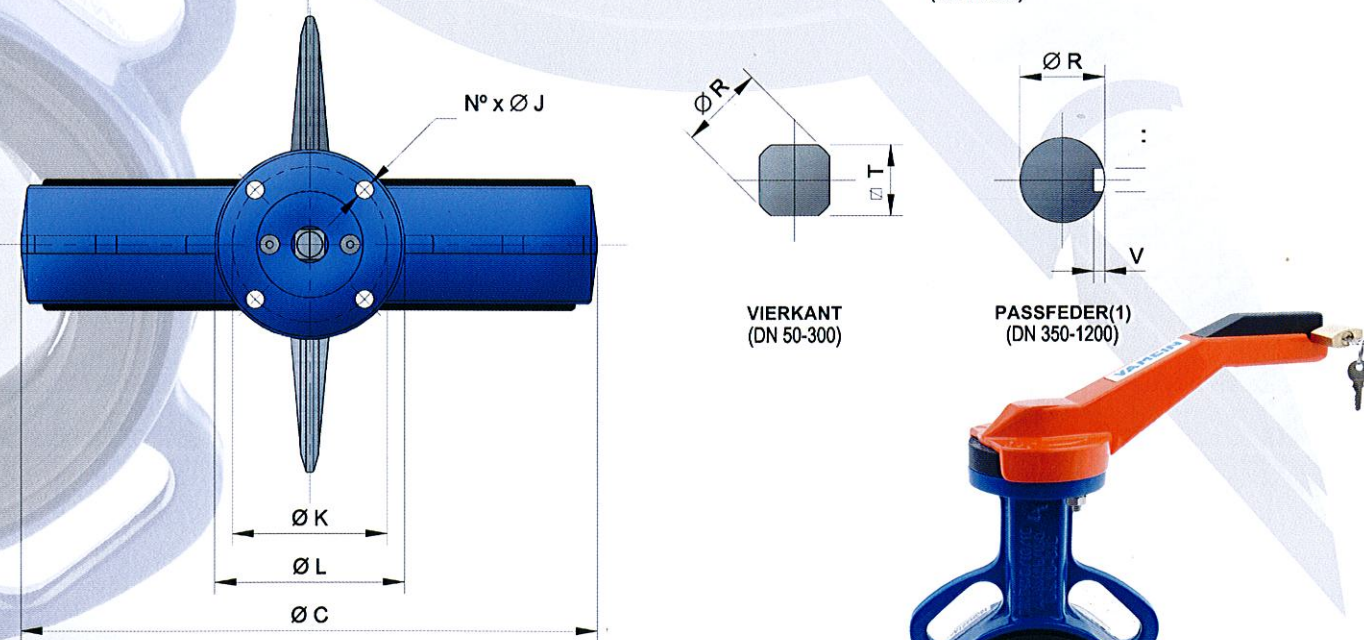
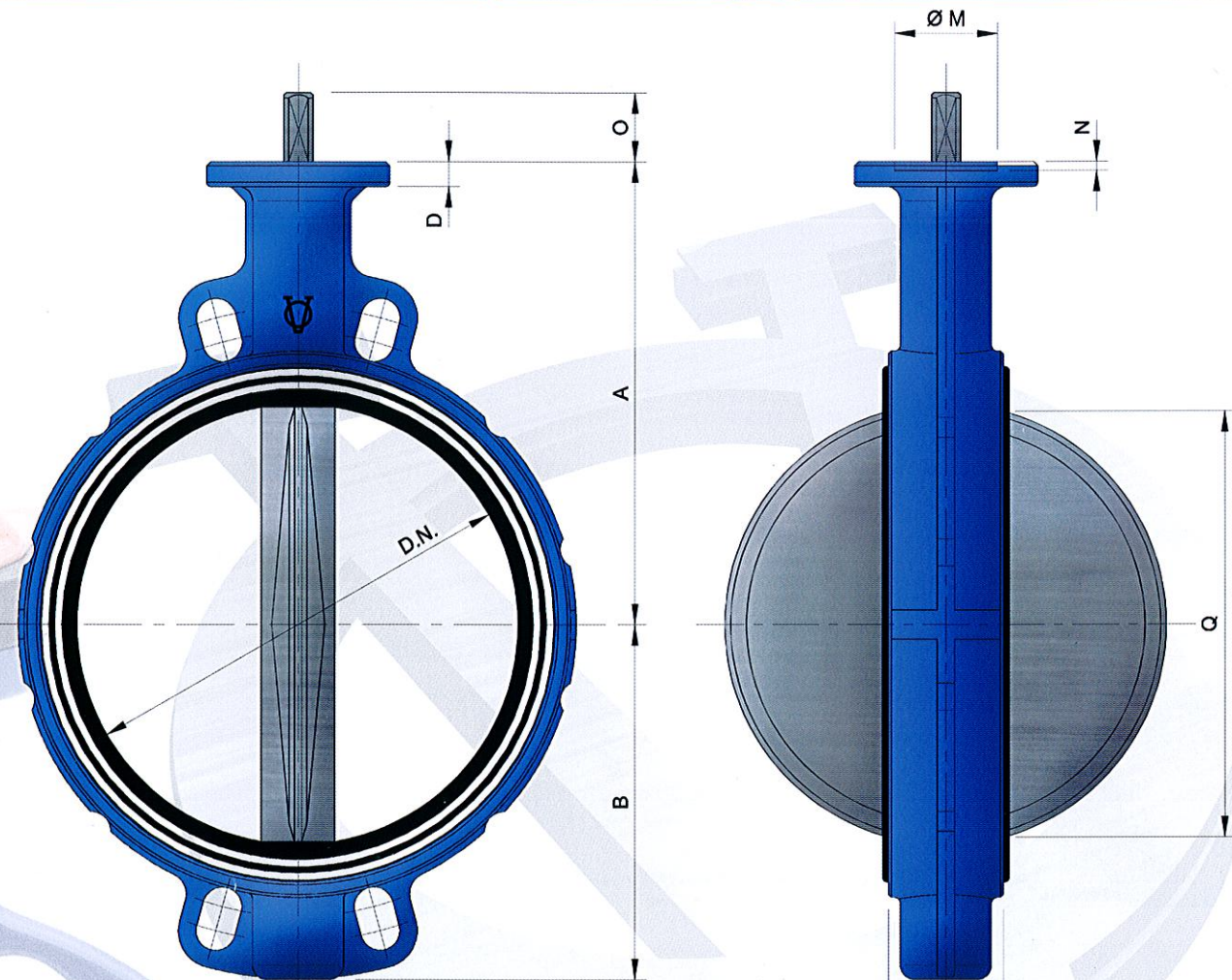


Serie 100: Zwischenbau-Absperrklappe (Wafer)



Serie 100: Zwischenbau-Absperrklappe (Wafer)

Haupteigenschaften

- ✓ Nenndurchmesser von 50 mm (2") bis 2000 mm (48")
- ✓ Montage zwischen Flanschen von DN 50 (2") bis DN 300 (12") System Multiflansch, das die Montage eines einzigen ASK-Modells zwischen Flansche folgender Normen ermöglicht: PN6, PN10, PN16, ANSI 125/150 Lbs und BS 10-D/E. Ab DN 350 (14") ist eine Montage zwischen Flansche der Normen PN10, PN16 und ANSI 125/150 Lbs. möglich (andere Flanschnormen auf Anfrage).
- ✓ Normal-Arbeitsdruck ist 16 bar (DN 50 - 300) und 10 bar (DN 350 - 2000). Für höhere Drücke ist unsere Abt. Technik zu konsultieren.
- ✓ Temperaturbereich von -45°C bis +200°C (entsprechend Manschettenmaterial und Beschichtungen).
- ✓ Bis DN 500 weist die Absperrklappe 4 Zentrierösen auf, die eine korrekte lineare Ausrichtung und rasche Montage ermöglichen.
- ✓ Nachdem es sich bei diesem Modell um eines für Zwischenflansch-Montage handelt, können die Axialkräfte der Rohrleitung nur eine Kompression am ASK-Körper erzeugen, damit keine mechanischen Zugkräfte.
- ✓ Ab DN 600 haben beide ASK-Stirnflächen entsprechend der gewünschten Norm noch zusätzlich 4 Gewindebohrungen. Dieses Detail ist besonders in Hinsicht auf die auftretenden mechanischen Zugspannungen zu berücksichtigen.

DIMENSIONEN UN ABMESSUNGEN

DN	Zool	GEHÄUSE-ABMESSUNGEN					KOPFFLANSCH						WELLENENDE					"Q"	GEWICHT (kg)	
		A	B	Ø C	D	E	ISO-5211/2	N°	Ø J	Ø K	Ø L	Ø M ₍₂₎	N ₍₂₎	O	Ø R	Ø T	U			V
50	2"	140	83	102	12	43	F-07	4	9	70	90	55	3	26	13.2	11			32	3.3
65	2½"	152	93	122	12	46	F-07	4	9	70	90	55	3	26	13.2	11			51	4.0
80	3"	159	98	139	12	46	F-07	4	9	70	90	55	3	26	13.2	11			69	4.3
100	4"	178	111	159	14	52	F-07	4	9	70	90	55	3	30	16.8	14			89	5.7
125	5"	191	127	189	14	56	F-07	4	9	70	90	55	3	30	16.8	14			115	7.4
150	6"	203	143	214	15	56	F-07	4	9	70	90	55	3	33	20.4	17			143	8.9
200	8"	245	172	269	15	60	F-07	4	9	70	90	55	3	33	20.4	17			194	13.5
250	10"	275	204	331	17	68	F-10	4	11	102	125	70	3	47	28	22			243	22.8
300	12"	315	242	380	17	78	F-10	4	11	102	125	70	3	47	28	22			293	31.7
350	14"	307	291	442	22	78	F-12	4	13	125	150	85	3	55	36		10	4.7	332	43.2
400	16"	342	325	493	24	102	F-14	4	17	140	175	100	4	65	42		12	4.9	382	65.2
450	18"	387	357	544	27	113	F-14	4	17	140	175	100	4	65	48		14	5.5	432	84.5
500	20"	425	381	601	27	126	F-14	4	17	140	175	100	4	65	48		14	5.5	478	119
600	24"	532	488	695	40	146	F-25	8	18	254	300	200	5	110	72		20	7.4	585	281
650	26"	550	493	736,5	40	175	F-25	8	18	254	300	200	5	110	72		20	7.4	619	348
700	28"	573	506	798	40	175	F-25	8	18	254	300	200	5	110	72		20	7.4	683	414
750	30"	622	555	872	40	176	F-25	8	18	254	300	200	5	110	72		20	7.4	733	508
800	32"	650	578	908	40	215	F-25	8	18	254	300	200	5	110	72		20	7.4	755	572
900	36"	707	643	1004	40	246	F-25	8	18	254	300	200	5	110	98		28	9.9	852	639
1000	40"	755	729	1114	40	280	F-25	8	18	254	300	200	5	110	98		28	9.9	958	918
1050 ⁽³⁾	42"	781	755	1196	40	280	F-25	8	18	254	300	200	5	110	98		28	9.9	1013	1034
1100 ⁽³⁾	44"	800	774	1220	40	280	F-25	8	18	254	300	200	5	110	98		28	9.9	1050	1150
1200	48"	900	855	1330	50	360	F-30	8	22	298	350	230	5	130	120		32	11.1	1098	1760

VAMEIN DE ESPAÑA, S.A. behält sich das Vorrecht auf Änderungen der Dimensionen ohne vorgängige Information DN>1200 AUF ANFRAGE

(1): Für DN 1200 zwei Passfedern in Linie

(2): Anfasung am Kopfflansch Ø M x N optional bis DN 200

(3): Sonderanfertigung; Verfügbarkeit ist anzufragen.

Abmessungen in mm sind orientativ