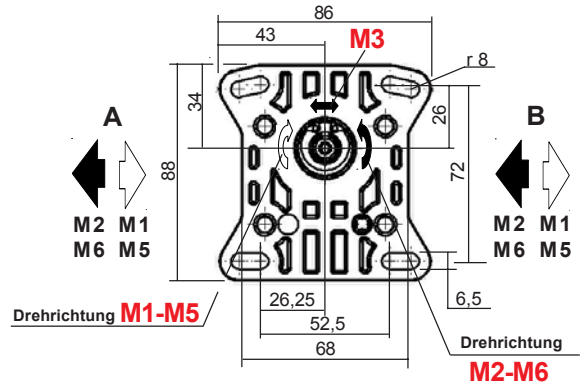
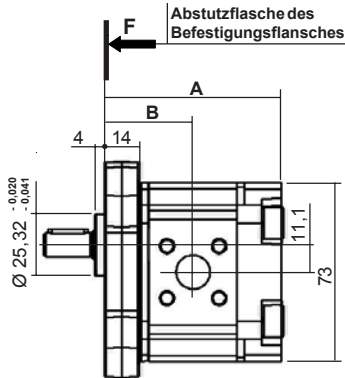
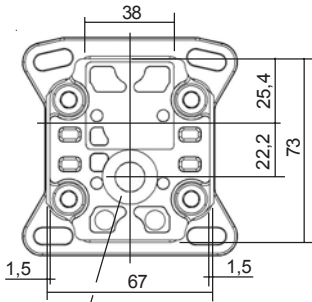




M	II Zeichen	BAN	1	VI Zeichen	VII Zeichen	L	IX Zeichen	X Zeichen	XI Zeichen	XII Zeichen
----------	------------	------------	----------	------------	-------------	----------	------------	-----------	------------	-------------

Für BEZEICHNUNG, siehe Datenblatt **F.T R 0243**

DRUCK von 1 bar MAX. am LECKÖL



Leckölanschluss R 1/8" Nutztiefe 7 für Motor mit 2 Drehrichtungen (**M3**) oder mit 1 Drehrichtung (**M5/M6**) bei betrieb mit Gegendruck in der Rücklauföffnung

Max. anzugsdrehmoment des Anschlusses

35 N.m

WAHL der Fördervolumen	Masse	
	A	B
1002	71,8	35,9
1003		
1004	81,5	40,7
1005		
1006		

Dichtungssätze:

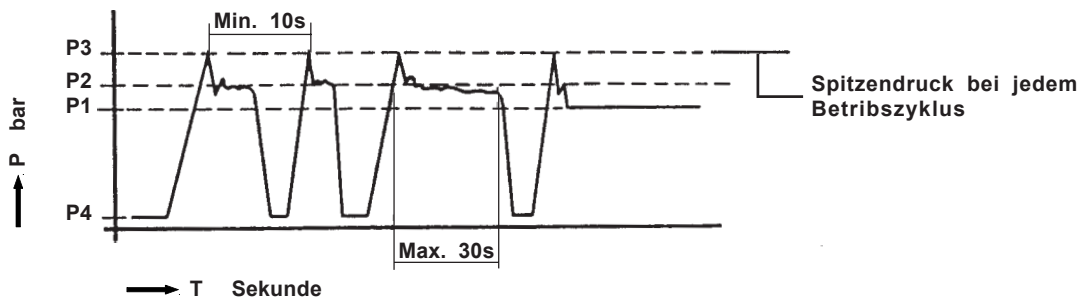
M1 - M2
Nitril: **K5074037** Viton: **K5074038**
(Anfertigung ab Oktober 1991)

M3 - M5 - M6
Nitril: **K5070976** Viton: **K5070977**
(Anfertigung ab März 1986)

TYP	Förder- volumen cm ³ / U	HÖCHSTDRUCK			Drehzahl Max. unter		Drehzahl min. bei			HÖCHSTDRUCK für ΔP ≤ 100 bar	Gewicht ungefähr Kg
		P1 bar	P2 bar	P3 bar	P1 U/min	P2 U/min	100 bar U/min	210 bar U/min	300 bar U/min		
1002	2,05	200	230	250	5000	6000	1000	1200	1400	8000	0,9
1003	3,07	200	230	250	5000	6000	900	1100	1400	7000	
1004	4,09	150	180	200	4000	5000	700	1000	1200 ^{200 bar}	6000	1,1
1005	5,12	125	150	175	3500	4500	500	900 ^{175 bar}	///	5000	
1006	6,14	125	140	175	3000	4000	500	900 ^{175 bar}	///	4500	

Aus dem nachstehenden Diagramm sind die Höchstdrücke für jedes Motorenmodell ersichtlich

- P1** Max. Dauerdruck
- P2** Max. Betriebsdruck (Kurzzeitig)
- P3** Maximal Zulässiger Spitzendruck
- P4** Druck am Motransgang ≤ P (Nur in M3)

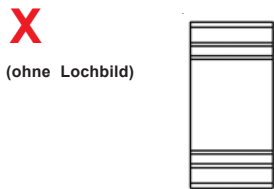
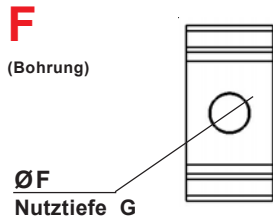
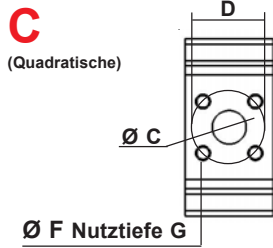


Änderungen inbezug auf Ausmasse und approximative Kennwerte Vorbehalten

F.T 10 1428 1/4

LOCHBILD der FLANSCHANSCHLÜSSE

Flanschverschraubungen, siehe Katalog N°70



Förder- volumen	ABMESSUNGEN								ZUTEILUNG						
	ZULAUF A				ABLAUF B				1 Drehrichtung ohne Gegendruck				2 Drehrichtungen mit Gegendruck		
	ØC	D	ØF	G	ØC	D	ØF	G	M1		M2		M3		
									ZULAUF	ABLAUF	ZULAUF	ABLAUF			
								1 Drehrichtung mit Gegendruck							
								M5		M6					
								ZULAUF	ABLAUF	ZULAUF	ABLAUF	ZULAUF	ABLAUF		
1002															
1003	14	30	M6	13	14	30	M6	13	A	B	B	A	B	A	
1004 bis 1006															
1002			R	11		R	12								
1003			3/8"			3/8"			A	B	B	A	B	A	
1004 bis 1006			R	14		R	12								
			1/2"			3/8"									
1002 bis 1006	Nur mit Hinterkörper Typ A														

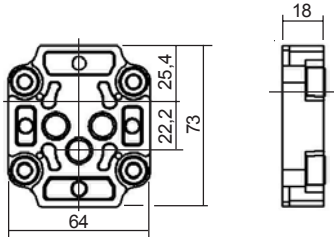
Änderungen inbezug auf Ausmasse und approximative Kennwerte Vorbehalten

F.T 10 1428 2/4

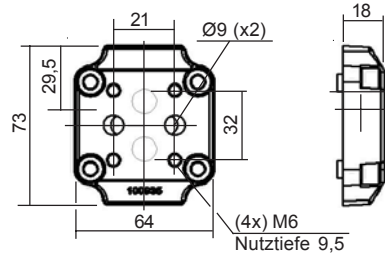
WAHL der HINTERKÖRPER

MOTOREN M1 - M2

L
Standard

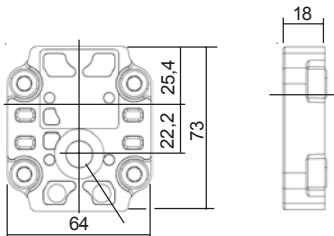


A
mit Anschluss



MOTOREN M3 - M5 - M6 (mit Leckolanschlüss)

L
Standard

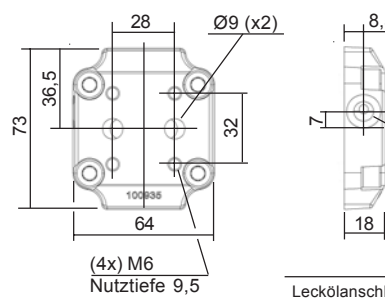


Leckölanschluss R 1/8" Nutztiefe 7 für Motor mit 2 Drehrichtungen (**M3**) oder mit 1 Drehrichtung (**M5/M6**) nei betrieb mit Gegendruck in der Rücklauföffnung

Max. anzugsdrehmoment des Anschlusses

35 N.m

A
mit Anschluss



Leckölanschluss R 1/8" Nutztiefe 7 für Motor mit 2 Drehrichtungen (**M3**) oder mit 1 Drehrichtung (**M5/M6**) nei betrieb mit Gegendruck in der Rücklauföffnung

Max. anzugsdrehmoment des Anschlusses

30 ⁺⁵ N.m

Änderungen inbezug auf Ausmasse und approximative Kennwerte Vorbehalten

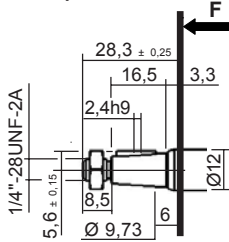
F.T 10 1428 3/4

ANTRIEBSWELLEN

Könisch

10

B01 Taper 1 / 8



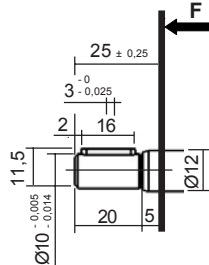
Geliefert mit Mutter Ref.: K101719

Maximal übertragbares Drehmoment 40 N.m

Zylindrisch

20

C01

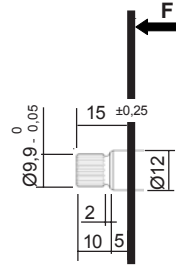


Maximal übertragbares Drehmoment 25 N.m

Zahnwellen Profil

30

C01



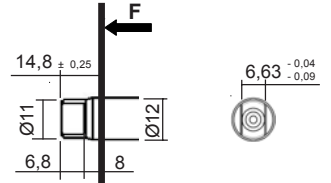
Zahnwellen Profil 10 x 18 x 0,5
NF E 22 141 - BNA 455
Flankenzentrierung: frei

Maximal übertragbares Drehmoment 25 N.m

Mitnehmerzapfen

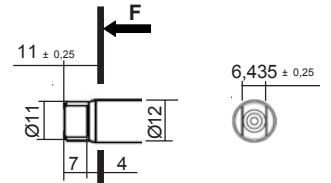
40

A01



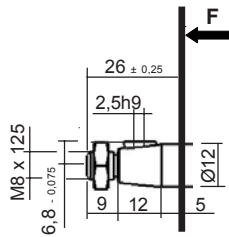
Maximal übertragbares Drehmoment 30 N.m

C02



Maximal übertragbares Drehmoment 30 N.m

C01 Taper 1 / 5



Geliefert mit Mutter Ref.: K105890

Maximal übertragbares Drehmoment 50 N.m

Änderungen inbezug auf Ausmasse und approximative Kennwerte Vorbehalten

F.T 10 1428 4/4



Auf Anfrage verfügbar

M	II Zeichen	III Zeichen	IV Zeichen	1	VI Zeichen	VII Zeichen	VIII Zeichen	IX Zeichen	X Zeichen	XI Zeichen	XII Zeichen
----------	------------	-------------	------------	----------	------------	-------------	--------------	------------	-----------	------------	-------------

Für BEZEICHNUNG, siehe Datenblatt **F.T R 0243**

DREHRICHTUNG (II Zeichen)					FLACHER VORDERKÖRPER (III und IV Zeichen)		FÖRDERVOLUMEN (V und VI Zeichen)	GEHÄUSEN (VII Zeichen)			HINTERKÖRPER (VIII Zeichen)		ANTRIEBSWELLEN (IX, X und XI Zeichen)				
M1	M2	M3	M5	M6				C	F	X	L	A	KONISCH	ZYLINDRISCH	ZAHNWELLEN-PROFIL	MITNEH-MERZAPFEN	
													10	20	30	40	
X	X	X	X	X	AAN / AAK 												
X	X	X	X	X	BAN 		1002 1003 1004 1005 1006										
X	X	X	X	X	CBN / CBK 								10 B01 10 C01	20 C01	30 C01	40 A01 40 C02	
X	X	X	X	X	DCN / DCK 												

LEGENDEN

DREHRICHTUNG

- M1 = Rechts
- M2 = Links
- M3 = beide Richtungen (ohne Vorzugsdrehrichtung)
- M5 = Rechts (für Gegendruck)
- M6 = Links (für Gegendruck)

VORDERKÖRPER

- AA* = Befestigung SAE und ISO
- BA* = Befestigung Engl und Italienisch
- CB* = Befestigung Französisch
- DC* = Fixation Allemande

GEHÄUSEN

- C = Quadratisches Lochbild
- F = Gewindebohrung
- X = ohne Lochbild (mit Anschluss Typ A)

HINTERKÖRPER

- L = Standard
- A = mit Anschluss auf Hinterkörper

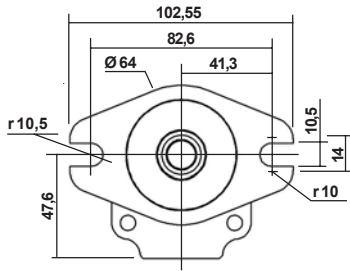
Änderungen inbezug auf Ausmasse und approximative Kennwerte vorbehalten

F.T 10 1425 2/6

Auf Anfrage verfügbar

FLACHER VORDERKÖRPER

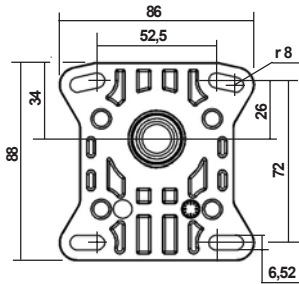
AAN / AAK



Zentrierung: $\varnothing \begin{matrix} -0 \\ -0,05 \end{matrix}$
50,8
Dicke: 6
AAN: F.T 10 1294

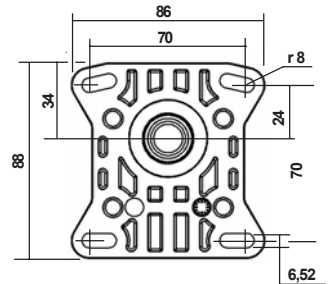
AAK F.T 10 1326

BAN



Zentrierung: $\varnothing \begin{matrix} -0,020 \\ -0,041 \end{matrix}$
25,35
Dicke: 4
BAN: F.T 10 1295

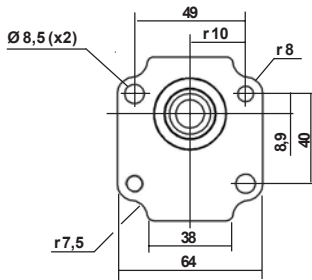
CBN / CBK



Zentrierung: $\varnothing \begin{matrix} -0,025 \\ -0,050 \end{matrix}$
35
Dicke: 4
CBN: F.T 10 1296

CBK F.T 10 1327

DCN / DCK



Zentrierung: $\varnothing \begin{matrix} 0,025 \\ 0,050 \end{matrix}$
32
Dicke: 4
DCN: F.T 10 1297

DCK F.T 10 1328

Änderungen inbezug auf Ausmasse und approximative Kennwerte Vorbehalten

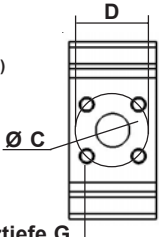
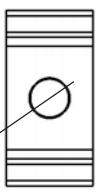
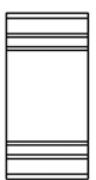
F.T 10 1425 4/6



Auf Anfrage verfügbar

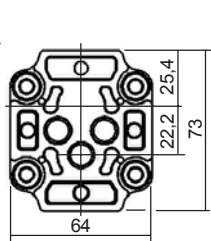
LOCHBILD der FLANSCHANSCHLÜSSE

Flanschverschraubungen, siehe Katalog N°70

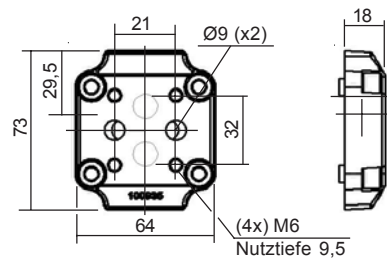
	Förder- volumen	ABMESSUNGEN								ZUTEILUNG					
		ZULAUF A				ABLAUF B				1 Drehrichtung ohne Gegendruck				2 Drehrichtungen mit Gegendruck	
		ØC	D	ØF	G	ØC	D	ØF	G	M1		M2		M3	
										ZULAUF	ABLAUF	ZULAUF	ABLAUF	ZULAUF	ABLAUF
C (Quadratische) 	1002	14	30	M6	13	14	30	M6	13	A	B	B	A	B	A
	1003	14	30	M6	13	14	30	M6	13	A	B	B	A	B	A
	1004 bis 1006	14	30	M6	13	14	30	M6	13	A	B	B	A	B	A
F (Bohrung) 	1002			R	11			R	12	A	B	B	A	B	A
	1003			R	11			R	12	A	B	B	A	B	A
	1004 bis 1006			R	14			R	12	A	B	B	A	B	A
X (ohne Lochbild) 	1002 bis 1006	Nur mit Hinterkörper Typ A													

HINTERKÖRPER für MOTOREN M1 - M2

L
Standard



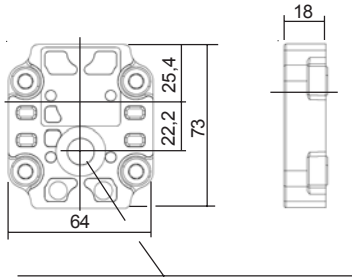
A
mit Anschluss



 Auf Anfrage verfügbar

HINTERKÖRPER für MOTOREN M3 - M5 - M6

L
Standard

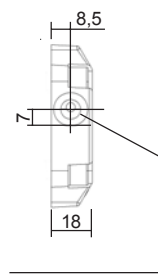
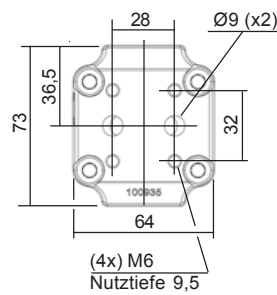


Leckölanschluss R 1/8" Nutztiefe 7 für Motor mit 2 Drehrichtungen (M3) oder mit 1 Drehrichtung (M5/M6) bei betrieb mit Gegendruck in der Rücklauföffnung

Max. anzugsdrehmoment des Anschlusses

35 N.m

A
mit Anschluss



Leckölanschluss R 1/8" Nutztiefe 7 für Motor mit 2 Drehrichtungen (M3) oder mit 1 Drehrichtung (M5/M6) bei betrieb mit Gegendruck in der Rücklauföffnung

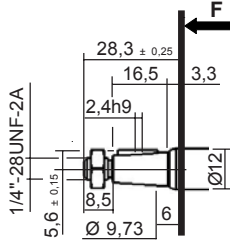
Max. anzugsdrehmoment des Anschlusses

30⁺⁵₀ N.m

ANTRIEBSWELLEN

Könisch
10

B01 Taper 1 / 8

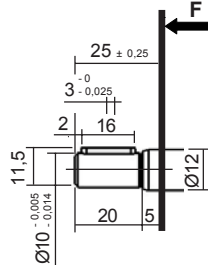


Geliefert mit Mutter Ref.: K101719

Maximal übertragbares Drehmoment 40 N.m

Zylindrisch
20

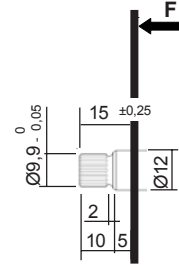
C01



Maximal übertragbares Drehmoment 25 N.m

Zahnwellen Profil
30

C01

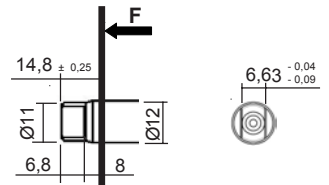


Zahnwellen Profil
10 x 18 x 0,5
NF E 22 141 - BNA 455
Flankenzenrierung: frei

Maximal übertragbares Drehmoment 25 N.m

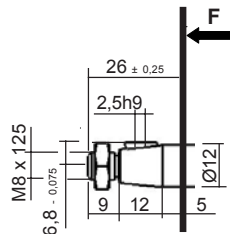
Mitnehmerzapfen
40

A01



Maximal übertragbares Drehmoment 30 N.m

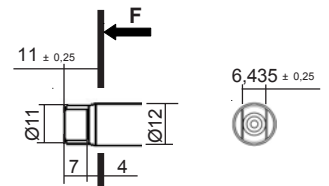
C01 Taper 1 / 5



Geliefert mit Mutter Ref.: K105890

Maximal übertragbares Drehmoment 50 N.m

C02



Maximal übertragbares Drehmoment 30 N.m

Änderungen inbezug auf Ausmasse und approximative Kennwerte Vorbehalten

F.T 10 1425 6/6



Auf Anfrage verfügbar

Die volle Zufriedenheit des Benutzers war unser Ziel bei der Entwicklung und dem Bau unserer Motoren: Verwendung von erstklassigem Material, Herstellung nach modernsten Fertigungsmethoden und strengste Qualitätskontrolle.

Dennoch setzt eine optimale Benutzung voraus, dass bei der Montage und dem Betrieb gewisse Vorschriften berücksichtigt werden.

Die 10 wichtigsten davon führen wir nachstehend auf:

1- Montage

Montiert wird die Motor auf eine feste, nicht verformbare Auflage, die mit dem Antriebsmotor fest verbunden ist.

Auf eine exakte Konzentrität der Motor mit der Antriebswelle ist zu achten (Höchst Differenz 5/100 auf Messuhr), gemäss den Baureihen.

Die Motor kann in jeder beliebigen Position angebracht werden.

2- Antrieb

Ausser dem Antriebsmoment darf die Pumpe oder Motorwelle weder radial noch axial belastet werden, was die Voraussetzung für einen guten Wirkungsgrad und einen dauerhaften Betrieb ist.

Siehe technisches Datenblatt F.T R 0009 (ausser Pumpe oder Motor mit Vorsatzlager.

Im Falle des Einsatzes:

- mit schnellem Arbeitszyklus.
- häufigen Druckvariationen.
- hohem Betriebsdruck.
- bedeutender Drehzahlvariation der Hydraulikmotor.

wird empfohlen, die Motorenkupplung periodisch zu prüfen und eine leichte Schmierung der Welle und der Kupplungshülse vorzunehmen, um beim Kontakt Oxydierung zu vermeiden.

Im Falle eines Antriebs mit glatter Welle und Passfeder sowie mit einer Zahnwelle, wird ein Schmierfett für Lager oder aus Molybdänbisulfid empfohlen.

3- Rohrleitungen

Die Wahl der für die zu verwendenden Rohre ist sehr wichtig .

Abgesehen von Schläuchen sind vorzugsweise kaltgezogene Stahlrohre zu verwenden, die im Inneren zunder- und rostfrei sind.

Sämtliche Leitungsrohre sind sauber zu entgraten und zu reinigen. Vor der Montage ist sicherzustellen, dass keine Spuren von Fremdkörpern oder Schmutz übrigbleiben.

- 1) Die Rohre beim Biegen keinesfalls warm bearbeiten, damit Oxydationsablagerungen vermieden werden.
- 2) Für die Dauer der Lagerung sind die Leitungsrohre zu verstopfen.
- 3) Auch ist darauf zu achten, dass sie während der Montagearbeiten nicht am Boden liegen.
- 4) Sie sind bis zum Abschluss der Montage unbedingt sauber zu halten.

Änderungen inbezug auf Ausmasse und approximative Kennwerte Vorbehalten

F.T R 0152 1/5

Ansaugleitung

Sie ist so auszuführen, dass für den Flüssigkeitsumlauf eine max. Strömungsgeschwindigkeit von 2,5 m/s nicht überschritten wird, wenn möglich weniger, vor allem bei grossen Fördermengen.

Nachstehend einige Fördermengen bei verschiedenen Rohrdurchmessern:

1 / 4 "	8 x 13	=	8 l / min
3 / 8 "	12 x 17	=	17 l / min
1 / 2 "	15 x 21	=	27 l / min
3 / 4 "	21 x 27	=	52 l / min
1 "	26 x 34	=	80 l / min
1 " 1 / 4	33 x 42	=	130 l / min
1 " 1 / 2	40 x 49	=	190 l / min
2 "	50 x 60	=	295 l / min
2 " 1 / 2	66 x 76	=	513 l / min
3 "	80 x 90	=	750 l / min

Die Rohre sollen möglichst gerade verlaufen. Krümmungen und Verbindungen sind zu vermeiden. Absolut unzulässig sind Abbiegungen im rechten Winkel, ebenso Verengungen.

Die Ansaugleitung muss so kurz wie möglich sein (kürzer als 1,50 m). Ist sie länger, muss die Strömungsgeschwindigkeit reduziert und unsere technische Abteilung informiert werden.

Der Niveauunterschied zwischen Ansauganschluss und Ölstand darf 0,75 m nicht überschreiten, wenn der Behälter tiefer als die Motor liegt

Wir empfehlen, den Behälter über der Motor anzubringen.

Für die Leitungen soll kein weiches Material verwendet werden. Unterdrücke und Temperatureinwirkungen haben oft zur Folge, dass sich die Rohrwände zusammenziehen und somit den Durchlauf verengen.

Bei den Verbindungen ist auf eine einwandfreie Verschraubung zu achten, damit keine Luft eintreten kann.

4- Behälter

Das Fassungsvermögen des Behälters muss so gross sein, dass die Temperatur des Öls bei maximalem Betrieb auf einem Wert von höchstens 50 - 60 °C bleibt. Dabei ist auch die Ölmenge zu berücksichtigen, die für die verschiedenen Arbeitszyklen zu entnehmen ist.

Der Behälter ist nicht nur ein Gefäss, sondern hat ausserdem zur Aufgabe, die vom Kreislauf gespeicherten Wärme schnell abzuführen, sofern nicht zusätzlich eine Kühlvorrichtung vorgesehen ist. Ausserdem muss sich dort die Flüssigkeit absetzen können, um hierbei auch die Bildung von Emulsionen zu verhindern.

Sämtliche Rohrleitungen, die in den Behälter einmünden, müssen in die Flüssigkeit eintauchen.

Die zum Behälter zurücklaufende Flüssigkeit muss sehr langsam in den Behälter zurückfliessen, damit Störungen in der Ansaugleitung vermieden werden.

Änderungen inbezug auf Ausmasse und approximative Kennwerte Vorbehalten

F.T.R 0152 2/5

Der Behälter hat einwandfrei sauber zu sein und wird am besten aus bleibeschichtetem Blech hergestellt oder innen mit einem kohlenwasserstoffbeständigen Anstrich versehen. Eine Schauklappe ist vorzusehen, damit der Behälter vor der Montage und später bei der Wartung gründlichst gereinigt werden kann.

Er muss abgeschirmt sein gegen Unreinheiten von aussen.

Der Behälter ist in einer einfachen Form herzustellen, entweder quader- oder zylinderförmig.

Niveauekontrolle (Abdichtung der Anschlüsse)

Einer der Wartungsfaktoren ist die Überwachung des Ölstands.

Je nach Behälterinhalt kann ein dauerndes Aussickern aus einem Rohr oder Anschluss, für die Motor ein nicht unwesentlicher Flüssigkeitsverlust bedeuten.

Die Folgen sind für die Motor immer schlecht: mögliche Luftansaugung, Temperaturerhöhung des Kreislaufs, vorzeitiges Altern des Öls usw.

Es ist deshalb notwendig, periodisch alle Anschlüsse des Kreislaufs zu überprüfen, um sich zu versichern, dass absolut keine Leckagen bestehen.

5- Filtern der Flüssigkeit

Damit ein guter Wirkungsgrad der Pumpe oder Motor erhalten und eine lange Lebensdauer gewährleistet werden kann, ist ein Filtern der hydraulischen Flüssigkeit unerlässlich.

Es ist zu bedenken, dass die Motor und die verschiedenen Komponenten des Kreislaufs von der durchlaufenden Flüssigkeit geschmiert werden.

An der Saugseite : Auf das Ansaugrohr einen Saugkopf setzen, der in den Behälter reichen muss, mit einer Filterfeinheit von 125 Mikron.

Keinen Saugkopf mit grösserer Filterfeinheit verwenden, da sonst die Gefahr einer unzureichenden Flüssigkeitszufuhr zur Motor besteht.

Durchlaufkapazität : 1 dm² bei einer Fördermenge von 10 l/min.

An der Druckseite oder am Behälterrücklauf : Einen Filter mit einer Filterfeinheit von 10 oder 15 Mikron anbringen. Es kann ein Metallfilter verwendet werden.

6- Filtern der Luft

Die meisten Pumpen oder Motoren nutzen sich vorzeitig durch eine gewisse Reibung ab. Zurückzuführen ist diese Reibung auf Teile, die von ausserhalb des Behälters kommen. Er muss deshalb mit einem Luftfilter geschützt werden.

Ein einfaches Schnarchventil genügt hierfür nicht.

Dieser Luftfilter muss eine Filterfeinheit von 5 Mikron besitzen.

Alle anderen Behälterteile müssen luftdicht sein.

7- Absicherung der Motor

Alle hydraulischen Vorrichtungen müssen zum Schutz der Motor mit einem Druckbegrenzungsventil ausgerüstet sein und dies für jede Drehrichtung.

Dafür können verschiedene Typen verwendet werden:

- mit Direktbetätigung,
- mit Differentialbetätigung,
- mit gesteuerter Betätigung,

Das gewählte Modell muss auf jeden Fall über:

- eine schnelle Öffnung.
- einen kleinen Öffnungsbereich (weniger als 20 bar),
- einen kleinen Verschlussbereich (weniger als 10 bar) und

Schwingungsfreiheit verfügen

Das Durchlaufvolumen des Druckbegrenzungsventils in Bezug auf die Fördermenge der Motor ist ebenfalls zu prüfen.

8- Zu verwendendes Betriebsmedium

Zu verwenden ist ein Qualitätsöl. Je grösser der Arbeitszyklus ist, desto höher ist der Druck und die Antriebsdrehzahl, und desto wichtiger ist es auch, ein Schmiermittel guter Qualität zu verwenden.

Erforderlich ist ein Öl von 4 bis 5 °E (30 bis 40 cSt) bei 40 °C.

Ebenfalls zu berücksichtigen: je höher die Temperatur der Kreislaufs ist, desto notwendiger ist ein Öl mit hoher Viskosität.

Für zahlreiche Anwendungsmöglichkeiten genügen Motorenöle, mit denen ausgezeichnete Resultate erzielt werden. Für die Schmierung und eine lange Lebensdauer, empfehlen wir Mehrbereichsöle der Kategorien SAE 20 - 40.

9- Maximale Betriebstemperatur

Für die Wartung eines Hydraulikkreislaufs ist eine Überwachung, besonders der Öltemperatur notwendig.

Allgemein wird empfohlen, 50 bis 60 °C nicht zu überschreiten. Sollte dieser letzte Wert überschritten werden, ist es notwendig, entweder eine Volumenerhöhung des Behälters oder die Verwendung eines Kühlers vorzusehen.

Es sollten ebenfalls Verstopfungen im Kreislauf oder anormale Verengungen gewisser Verteiler- oder Regulierungsorgane, die vielleicht die Ursache dieser Erhitzung sein könnten, gesucht werden.

Wenn für die Betriebs- oder Umgebungstemperaturbedingungen eine Betriebstemperatur höher als 60 °C gebraucht wird ist es notwendig, ein Öl mit höherer Viskosität (z.B. 5 °E bei 70 °C anstatt 50 °C) zu verwenden.

Umgebungstemperatur von - 15 °C bis + 60 °C.

Man sollte sicherstellen, dass keine von aussen kommende zusätzliche Wärme den Betrieb der Motor stört.

In diesem Fall, muss unsere technische Abteilung informiert werden, die Ihnen nützliche Ratschläge geben kann u.a. die Empfehlung von "Viton" - Dichtungen für Temperaturen zwischen 70 und 130 °C (Beispiel: Kontakt einer Hydraulikmotor mit dem Gehäuse eines Dieselmotors, der bei 120 °C arbeiten kann).

10- Altern des Öls

Die Verwendung eines Öls, welches seine Schmiereigenschaften verloren hat, ist eine Abnutzungsursache der Pumpe und der den Kreislauf zusammensetzenden Bauteile.

Die Temperaturschwankungen sowie die Verengung der Verteiler- und Regulierungsventile rufen früher oder später eine molekulare Umwandlung der Flüssigkeit hervor.

Das schnelle Altern hängt vom Ölvolumen im Kreislauf, von bedeutenden Temperaturunterschieden und von Druckdrosselungen ab.

Man kann eine Öloxydierung, eine Verminderung des Viskositätskennwertes sowie einen Schmierfähigkeitsabfall feststellen.

Es ist notwendig je nach dem energetischen Umwandlungsgrad des Kreislaufs, einen Ölwechsel zwischen 500 und 1000 Betriebsstunden vorzunehmen.
(Nota: Analyse im Falle einer grossen Ölmenge).

11- Weitere Auskünfte

Wenden Sie sich bitte für weitere Auskünfte an unsere.

Änderungen inbezug auf Ausmasse und approximative Kennwerte Vorbehalten

BENENNUNG	ISO	CASTROL	ELF	ESSO	FINA
HM	32	HYSPIN AWS 32	ELFOLNA DS 32	NUOTO H 32	HYDRAN TS 32
	46	HYSPIN AWS 46	ELFOLNA DS 46	NUOTO H 46	HYDRAN TS 46
	68	HYSPIN AWS 68	ELFOLNA DS 68	NUOTO H 68	HYDRAN TS 68
HV	32	HYSPIN AWH 32	HYDRELF DS 32	UNIVIS N 32	HYDRAN TSX 32
	46	HYSPIN AWH 46	HYDRELF DS 46	UNIVIS N 46	HYDRAN TSX 46
	68	HYSPIN AWH 68	ELFOLNA DS 68	UNIVIS N 68	HYDRAN TSX 68
HE	32	CARELUBE HTG 32			BIOHYDRAN TMP 32
	46			UNIVIS BIO SHP 46	BIOHYDRAN TMP 46
	68				BIOHYDRAN TMP 68
DIESELS MOTORÖLE			PERFORMANCE XR 15W-40	FARM 4 15W-40	KAPPA SUPER 10W
		RX SUPER PLUS 15W-40	PERFORMANCE SUPER D 15W-40	ESSOLUBE X 301 10W	KAPPA SUPER 20W20
			PERFORMANCE TROPHY DX 15W-40	ESSOLUBE XT 301 15W-40	KAPPA SUPER 15W40

BENENNUNG	ISO	FUCHS LUBRIFIANTS INDUSTRIE	MOBIL	SHELL	TOTAL
HM	32	RENOLIN EXTRA 32S	MOBIL DTE 24	TELLUS 32	AZOLL ZS 32
	46	RENOLIN EXTRA 46S	MOBIL DTE 25	TELLUS 46	AZOLLA ZS 68
	68	RENOLIN EXTRA 68S	MOBIL DTE 26	TELLUS 68	AZOLLA ZS 68
HV	32	RENOLIN EQUIGRADE 32	MOBIL DTE 13 M	TELLUS T et ST 32	EQUIVIS ZS 32
	46	RENOLIN EQUIGRADE 46	MOBIL DTE 15 M	TELLUS T et ST 46	EQUIVIS ZS 46
	68	RENOLIN EQUIGRADE 68	MOBIL DTE 16 M	TELLUS T et ST 68	EQUIVIS ZS 68
HE	46			NATURELLE HFE	HYDROBIO 46
OILS DIESELS MOTORS		TITAN TRUCK 15W-40			RUBIA S 10W
		TITAN UNIVERSAL HD 15W-40		RIMULAX 15W - 40	
		TITAN UNIVERSAL HD 20W-50			

- ÖLE TYP HM:** Raffinierte Mineralöle mit rosthemmenden, oxydierungshemmenden und verschleissfesten Eigenschaften. Spezifische Anwendung für Hydrauliksysteme im allgemeinen. (Druck maxi 200 bar, Drehzahl maxi 2000 U/min)
- ÖLE TYP HV:** Öle des Typs HM, welche verbesserte Eigenschaften Viskosität / Temperatur haben. Spezifische Anwendung für die Seeausrüstung und in der Hochleistungs-Hydraulik (hohe Drücke und Drehzahlen).
- ÖLE TYP HE:** Biologisch abbaubare Hydrauliköle, synthetischer Basis (Ester). Kann an allen hydraulischen Ausrüstungen, für die Öl des Typs HV erforderlich ist, verwendet werden.
- ÖLE TYP HFAE , HFAS , HFB , HFC , HFD:** Wasseremulsion im Öl oder synthetische Flüssigkeit, sich an unsere technische Abt. wenden.

Die Type der Elastomer und die Definierung der Verträglichkeit müssen zwischen dem Lieferanten und dem Endabnehmer abgestimmt werden.

F.T.R 0003

Die Antriebswellen der JTEKT-HPI Hydraulikmotoren sind mit gleitlager ausgerüstet. Dadurch ist es unbedingt notwendig, auf eine sorgfältige Antriebsart zu achten, um alle axiale und radiale Kräfte zu vermeiden. So erreichen wir die beste Leistung und eine hohe Lebensdauer.

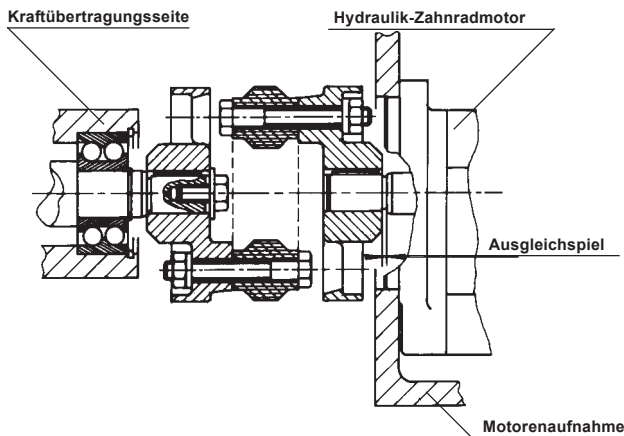
Um jeden Pumpenschaden zu vermeiden, sind die empfohlenen oder zu vermeidenden Kupplungen auf den folgenden Schemen dargestellt.

Empfohlene Kupplungen :
F.T R 0009 1/3 2/3

Kupplungen zugelassen zu bestimmten Bedingungen :
F.T R 0009 2/3 3/3

Kupplungen zu vermeiden :
F.T R 0009 3/3

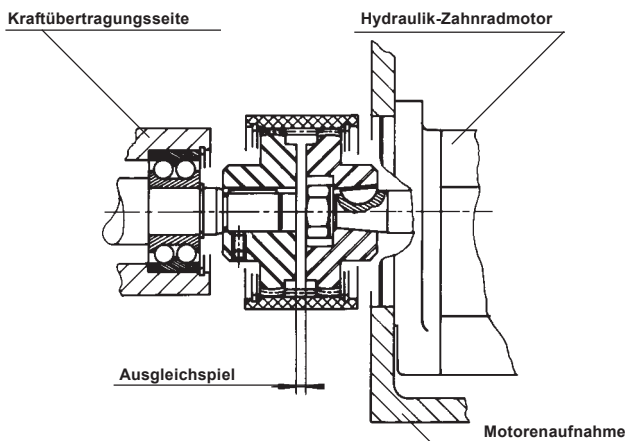
EMPFOHLENE KUPPLUNGEN



Einbau mit 3 - teiliger elastischer Kupplung

Die Motoren und Motorenwellen können in folgender Ausführung gefertigt werden :

- zylindrisch mit Paßfeder
- konisch mit Paßfeder
- Vielkeilwelle



Einbau mit 3 - teiliger Kupplung mit ausgewölbten Zähnen

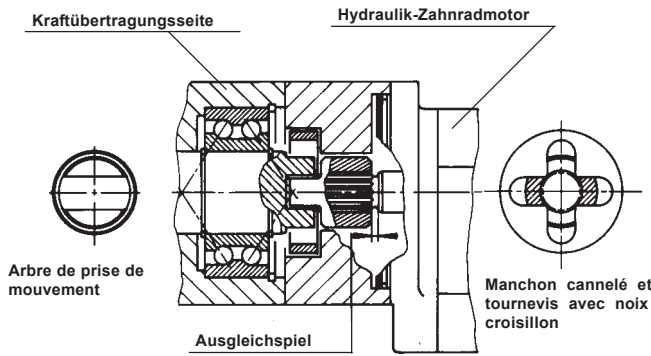
Die Motoren und Motorwellen können in folgender Ausführung gefertigt werden :

- zylindrisch mit Paßfeder
- konisch mit Paßfeder
- Vielkeilwelle

Änderungen inbezug auf Ausmasse und approximative Kennwerte Vorbehalten

F.T R 0009 1/3

EMPFOHLENE KUPPLUNGEN

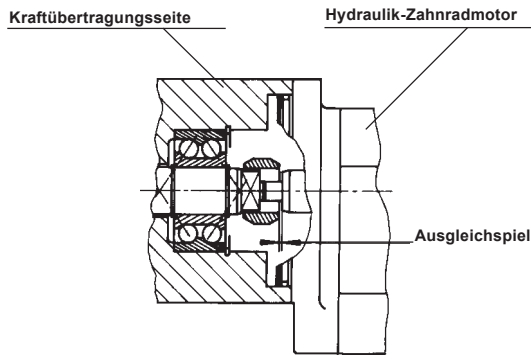


Einbau mit Hülse- und Oldhamkupplung

Die Pumpen und Motorwellen können in folgender Ausführung gefertigt werden :

- zylindrisch mit Paßfeder
- konisch mit Paßfeder
- Vielkeilwelle

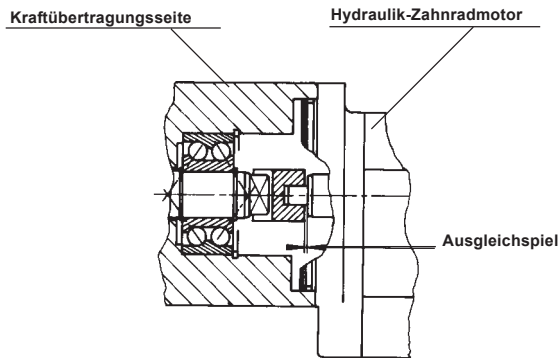
ES WIRD EINE SCHMIERUNG EMPFOHLEN



Einbau mit Kreuzkupplung

Mitnehmerzapfen auf der Kraftübertragungswelle und Pumpen und Motorenwelle

ES WIRD EINE SCHMIERUNG EMPFOHLEN

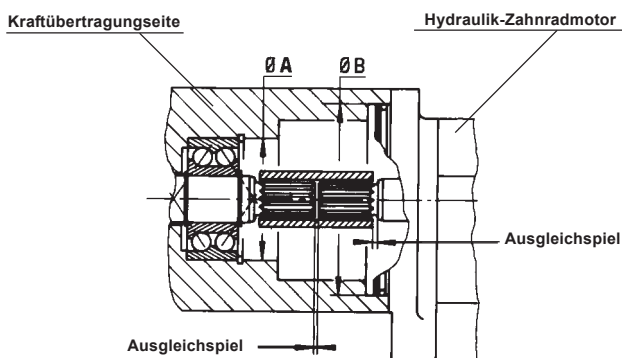


Einbau mit Oldhamkupplung

Mitnehmerzapfen auf der Kraftübertragungswelle und Pumpen und Motorenwelle

ES WIRD EINE SCHMIERUNG EMPFOHLEN

BEDINGT ZUGELASSENE KUPPLUNGEN



**Einbau mit Vielkeilwelle
(Flankenzentrierung : frei)**

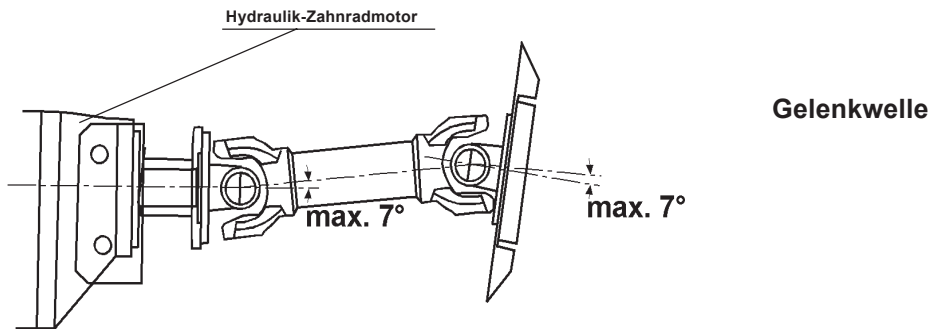
Zulässige Kupplung unter Bedingung einer perfekten Konzentrität zwischen $\varnothing A$ und $\varnothing B$

Konzentrität < 0,03 (je nach Ausführung und Fördervolumen der Pumpen und Motoren)

Änderungen inbezug auf Ausmasse und approximative Kennwerte Vorbehalten

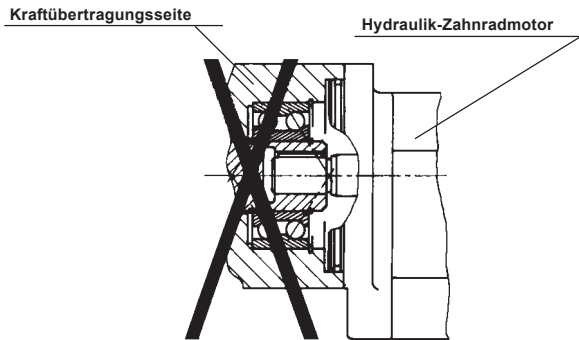
F.T.R 0009 2/3

BEDINGT ZUGELASSENE KUPPLUNGEN



VERBOTENE KUPPLUNGEN

(Direktaufnahme der Pumpen auf Kraftübertragungswelle)

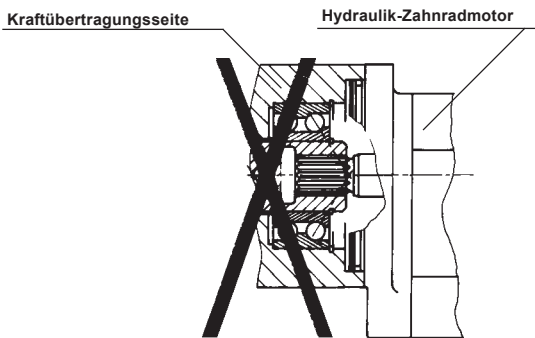


Antriebsausführung zylindrisch mit Paßfeder

Statisch - unbestimmter Einbau

Korrekte Ausrichtung der Pumpen oder Motorenwelle mit der Kraftübertragung unmöglich .

SPANNUNG AUF PUMPEN und MOTORENWELLE ist nicht zu VERMEIDEN

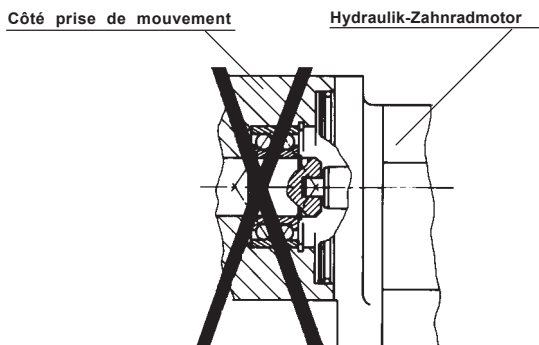


Antriebsausführung Vielkeilwelle

Statisch - unbestimmter Einbau

Korrekte Ausrichtung der Pumpen oder Motorenwelle mit der Kraftübertragungsseite .

SPANNUNG AUF PUMPEN und MOTORENWELLE ist nicht zu VERMEIDEN



Antriebsausführung Mitnehmerzapfen

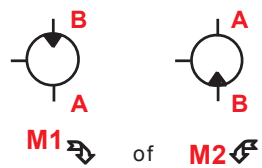
Pumpen oder Motorenwelle direkt an der Kraftübertragungswelle .

SPANNUNG AUF PUMPEN und MOTORENWELLE ist nicht zu VERMEIDEN

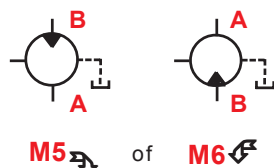
Änderungen inbezug auf Ausmasse und approximative Kennwerte Vorbehalten

F.T.R 0009 3/3

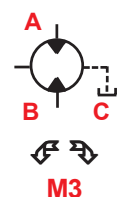
1 Drehrichtung



1 Drehrichtung für Gegendruck



2 Drehrichtungen für gegendruck



TYP
Motor **M**

DREHRICHTUNG

- Rechts **1**
- Links **2**
- beide Richtungen (ohne Vorzugsdrehrichtung) **3**
- Rechts (für Gegendruck) **5**
- Links (für Gegendruck) **6**

VORDERKÖRPER

ART der BEFESTIGUNG

- 2 und 4 Löcher (USA - ISO) **A**
- 4 Löcher (Engl - Italienisch) **B**
- 2 und 4 Löcher (Französisch) **C**
- 2 und 4 Löcher (Deutsch) **D**

A, B, C, D, E, F, J, L, R, W, Z

Art der Ausführung

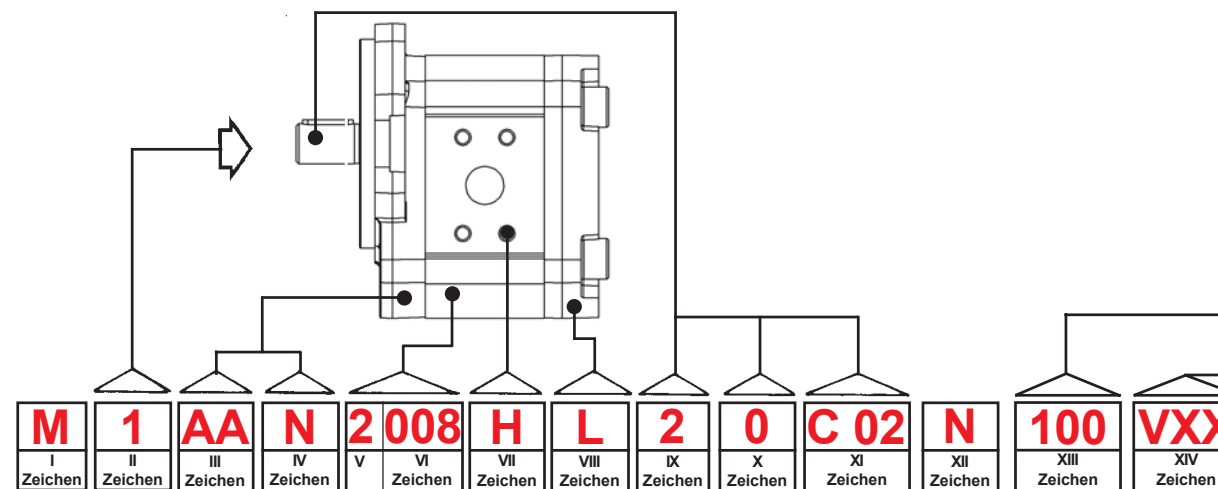
FLACHER VORDERKÖRPER

- ohne Abdichtung auf Zentrierdurchmesser **N**
- mit Abdichtung auf Zentrierdurchmesser **K**

FLACHER VORDERKÖRPER MIT VORSATZLAGER

Starke Reihe

- ohne Abdichtung auf Zentrierdurchmesser **P**
- mit Abdichtung auf Zentrierdurchmesser **R**



VORSICHT:

Die Zeichen XIII und XIV gelten nur für Pumpen mit Druckbegrenzungsventil (siehe Datenblatt über Hinterkörper je nach betroffener Reihe)

Druck
Drehzahl

WELLENDICHTUNG und ABDICHTUNG

- N** Nitril
- V** Viton

KODIERUNG der ANTRIEBSWELLE

siehe Datenblätter

WELLE FLANSCHSEITIG

- 1** Konisch mit paßfeder
- 2** Zylindrisch mit Paßfeder
- 3** Zahnwellenprofil
- 4** Mitnehmerzapfen

HINTERKÖRPER

- L** ohne Anschluss auf Hinterkörper (Standard)
- A** mit Anschluss auf Hinterkörper
- X** einstellbarer DBV Hochdruck interner Rücklauf
- T** einstellbarer DBV Hochdruck externer Rücklauf
- Q** Mengenregler externer Rücklauf
- AR** Montage mit Block Konfiguration MBPS

ANSCHLUSSLOCHBILD

- H** Lochbild HPI
- C** Quadratische Lochbild
- F** Gewindebohrung
- Y** ISO Lochbild (Nach 6162)
- B** Italienisches Lochbild
- U** SAE Gewindebohrung (Nach J475)
- X** Ohne Lochbild (mit Hinterkörper Typ A)

KENNZAHL der BAUREIHE

- Reihe **0**
- Reihe **1**
- Reihe **2**
- Reihe **2,5**
- Reihe **3**

FÖRDERVOLUMEN in der BAUREIHE (cm³/U)

- Reihe **0** 0,50 - 0,75 - 1,00 - 1,25 - 1,50 - 2,00
- Reihe **1** (00)2 - (00)3 - (00)4 - (00)5 - (00)6
- Reihe **2** (00)6 - (00)8 - (0)10 - (0)12 - (0)14 - (0)15 - (0)17 - (0)18 - (0)22 - (0)26 - (0)30
- Reihe **2,5** 12 - 15 - 17 - 18 - 22
- Reihe **3** (0)25 - (0)31 - (0)40 - (0)50 - (0)60 - (0)71 - (0)80 - (0)90 - 100

Vorsilbe (n) 0 - nur für die Konformität der Kodifikation

Änderungen inbezug auf Ausmasse und approximative Kennwerte Vorbehalten

F.T R 0243

 Auf Anfrage verfügbar

REIHEN	TYP	Förder- volumen cm3 / U	DREHZAHL MIN. U / min	Höchstdruck bei Mindest- Drehzahl bar	DREHZAHL MAX. U / min	Höchstdruck bei Höchst- Drehzahl bar	Max. Fördermenge		Antriebsleistung kW bei 1000 U / min und 100 bar	Drehmoment Mkp bei 100 bar	Gewicht ungefähr Kg
							bei 1500 U / min	bei Maxi Drehzahl			
							l / min	l / min			

0

0050	0,50	500	100	8000	250	0,75	4	0,10	0,54	0,42
0075	0,75	500	100	8000	220	1,12	6	0,15	1,40	
0100	1	500	100	8000	200	1,50	8	0,20	1,87	0,45
0125	1,25	500	100	6000	150	1,87	7,5	0,25	2,34	
0150	1,50	500	100	6000	120	2,25	9	0,29	2,81	
0200	2	500	100	5000	100	3	10	0,39	3,74	0,50

1

1002	2,05	1000	200	8000	250	3,07	16,4	0,40	3,83	0,9
1003	3,07	1000	200	7000	250	4,60	21,4	0,60	5,74	
1004	4,09	800	175	6000	200	6,13	24,5	0,80	7,65	1,1
1005	5,12	500	150	6000	175	7,68	30,7	1	9,58	
1006	6,14	400	150	6000	175	9,21	30,7	1,20	11,49	

2

2006	6,45	300	150	4000	250	9,67	22,5	1,26	12,07	1,6
2008	8,25	300	150	4000	250	12,37	28,8	1,62	15,43	1,7
2010	10,12	300	150	4000	250	15,18	35,3	1,98	18,93	1,7
2012	12	250	150	4000	250	18	42	2,35	22,45	1,7
2014	13,8	200	200	3500	225	20,7	48,3	2,71	25,81	2
2015	15,52	200	200	3500	225	23,25	52,5	3,04	29,03	2,1
2017	17,3	200	200	3500	225	25,95	60,55	3,39	32,36	2,1
2018	19,12	200	150	3500	175	28,65	66,8	3,75	35,77	2,2
2022	22,87	200	150	3500	150	34,2	79,8	4,48	42,78	2,3
2026	27,6	200	150	3000	150	41,4	82,8	5,41	51,63	2,7
2030	31,2	200	150	3000	150	46,8	93,6	6,12	58,36	2,8

Änderungen inbezug auf Ausmasse und approximative Kennwerte Vorbehalten

F.T R 0054 1/2



Auf Anfrage verfügbar

Aufnahme

Katalog

Übersicht

Vorherige

Nächste

REIHEN	TYP	Förder- volumen cm3 / U	DREHZAHL MIN. U / min	Höchstdruck bei Mindest- Drehzahl bar	DREHZAHL MAX. U / min	Höchstdruck bei Höchst- Drehzahl bar	Max. Fördermenge		Antriebsleistung kW bei 1000 U / min und 100 bar	Drehmoment Mkp bei 100 bar	Gewicht ungefähr Kg
							bei 1500 U / min	bei Maxi Drehzahl			
							l / min	l / min			

2,5

2512	12	250	200	4000	225	18	48	2,35	22,45	2,6
2515	15,52	200	200	3500	225	23,25	54,3	3,04	29,03	2,6
2517	17,3	200	200	3500	225	25,95	60,55	3,39	32,36	2,6
2518	19,12	200	150	3500	175	28,65	66,9	3,75	35,77	2,7
2522	22,87	200	150	3500	150	34,2	80,8	4,48	42,78	2,8

3

3025	25,8	300	200	3000	250	38,7	77,4	4,90	4,63	5,6
3031	32,1	300	200	3000	225	48,15	96,3	6,10	5,73	5,6
3040	41,5	250	200	3000	225	62,25	124,5	7,85	7,37	5,7
3050	51,65	250	200	3000	225	77,47	154,9	9,77	9,21	6,9
3060	62,6	200	175	3000	200	93,9	156,5	11,85	11,05	7
3071	73,55	200	150	2500	200	110,32	183,8	13,92	13,08	7
3080	82,95	200	125	2500	175	124,42	182,4	15,59	14,60	7,1
3090	92,95	200	125	2000	175	139,42	185,9	17,47	16,47	7,8
3100	103,9	200	125	2000	175	155,85	207,8	19,40	18,17	8

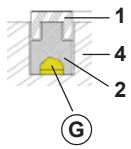
Änderungen inbezug auf Ausmasse und approximative Kennwerte Vorbehalten

F.T R 0054 2/2



Auf Anfrage verfügbar

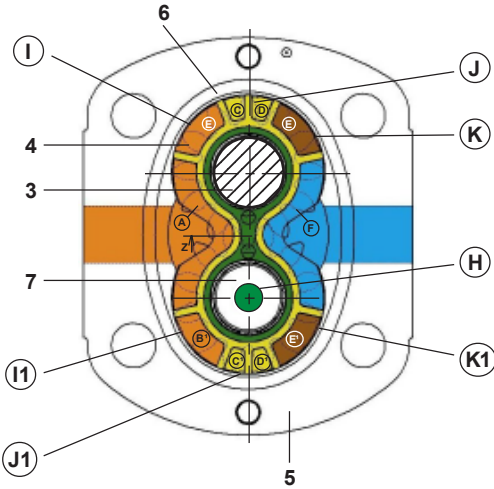
Section ZZ



- P1 A B B1
- G C D C1 D1
- E E1
- P2 F
- H

Spielausgleichzonen

- Hoher Druck (Primärdruck)**
- Mediandruck**
- Durchschnittsdruck**
- Gegendruck von 0 bis P Max (Sekundärdruck)**
- Niederdruck (verbindung mit Behälter)**



- 1 Abstützdichtung der Integralkompensierung
- 2 Wellendichtung der Integralkompensierung
- 3 Treibende Welle
- 4 Monoblock-Lager
- 5 Motorkörper
- 6 Wellendichtung zwischen Körpern
- 7 Getriebene Welle

FUNKTIONEN: I (I1) Zuführungskanal der Zone B (B1)
J (J1) Bi-funktion Zuführungskanal der Zonen C-D (C1 - D1) und G
M (M1) Zuführungskanal der Zone E

Änderungen inbezug auf Ausmasse und approximative Kennwerte Vorbehalten

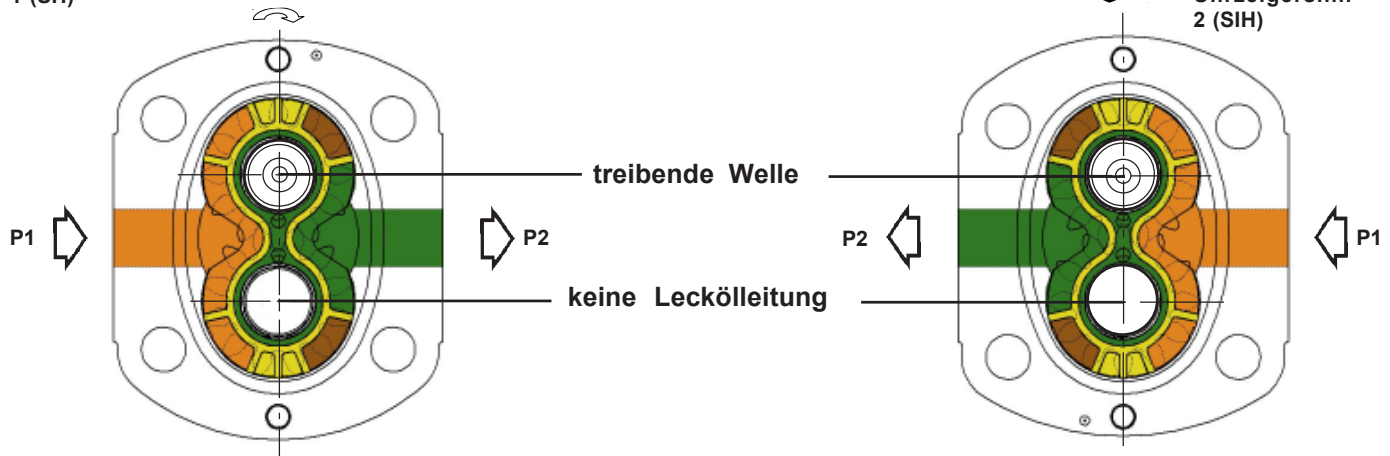
C.I.P 3G -M1 / M5

1 Drehrichtung ohne Gegendruck

C.I.P 3G -M2 / M6

im Uhrzeigersinn 1 (SH)

entgegen dem Uhrzeigersinn 2 (SIH)



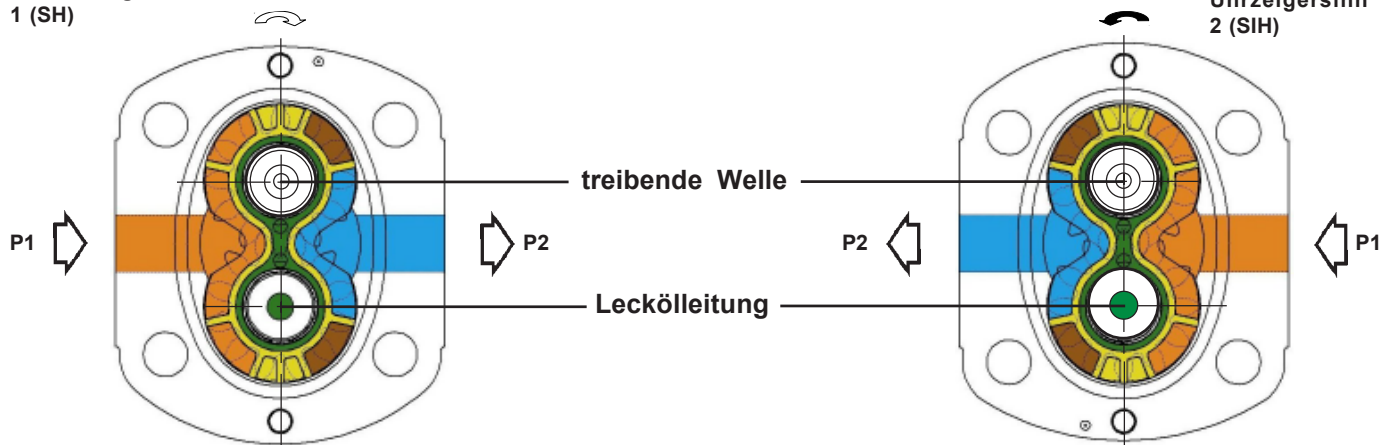
C.I.P 3G -M3

1 oder 2 Drehrichtungen mit Gegendruck

C.I.P 3G -M3

im Uhrzeigersinn 1 (SH)

entgegen dem Uhrzeigersinn 2 (SIH)



F.T.R 0269