

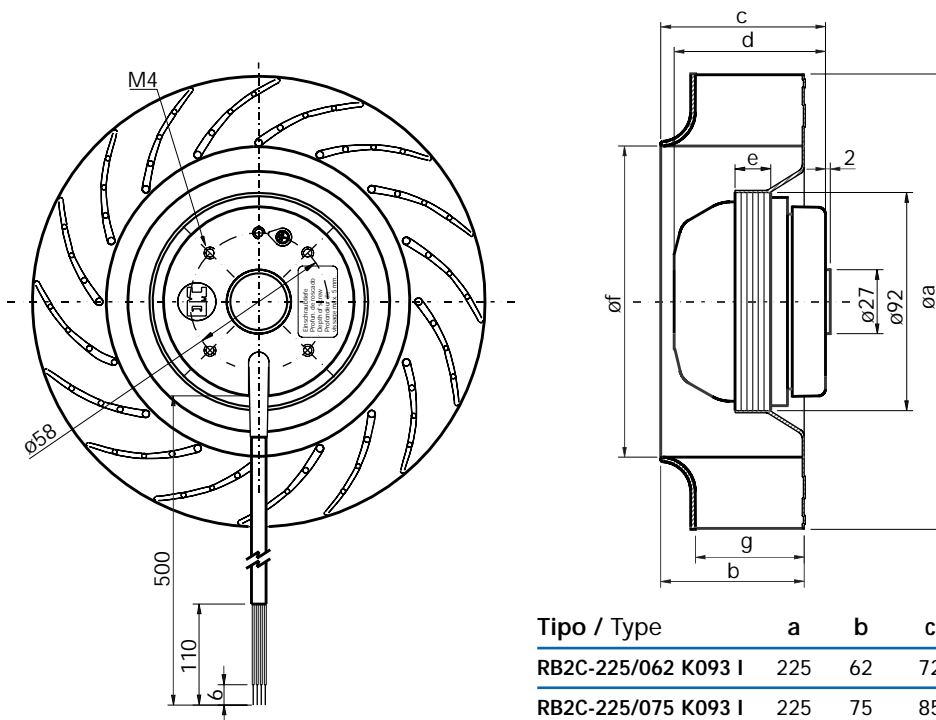
Turbinas de álabes hacia atrás

Backward curved impellers



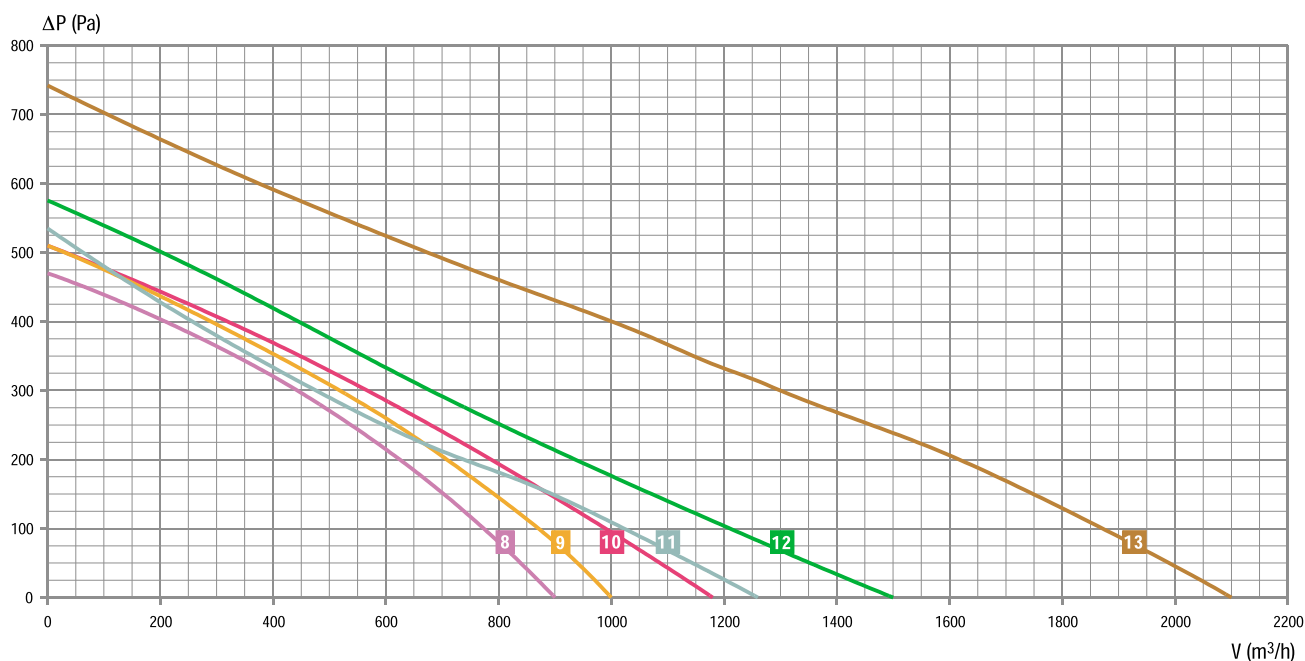
DIMENSIONES (mm)

DIMENSIONS (mm)



Tipo / Type	a	b	c	d	e	f	g
RB2C-225/062 K093 I	225	62	72	83	35	154	38
RB2C-225/075 K093 I	225	75	85	83	35	154	50
RB2C-225/088 K093 I	225	88	99	83	35	154	63
RB2C-250/073 K097 I	250	73	89	83	35	174	45
RB2C-250/084 K202 I	250	84	99	99	42	174	58
RB2C-280/081 K205 I	280	81	125	99	42	190	52

CURVAS CARACTERISTICAS Curva caudal-presión determinada con boca de aspiración sin voluta.
PERFORMANCE CURVES Air performance curve determined with inlet ring without scroll.



DATOS TÉCNICOS
TECHNICAL DATA

A descarga libre con boca de aspiración sin voluta. Free blowing with inlet ring without scroll.		Nº CURVA N. CURVE	TENSION VOLTAGE	FRECUENCIA FREQUENCY	CONDENSADOR CAPACITOR	POTENCIA INPUT	INTENSIDAD CURRENT	CAUDAL AIR VOLUME	VELOCIDAD SPEED	NIVEL RUIDO NOISE LEVEL	MAX. AMBIENT. TEMPERATURA TEMPERATURE	GIRO ROTATION	PESO WEIGHT
Tipo / Type		V	Hz	µF	W	A	m³/h	RPM	dBA	°C	CW/CCW	Kg	
RB2C-225/062 K093 I	8	230	50	4	110	0,48	900	2800	71	65	CCW	2,4	
			60	4	160	0,70	1000	3250	73	60			
RB2C-225/075 K093 I	9	230	50	5	125	0,57	1000	2700	72	70	CCW	2,5	
			60	5	170	0,75	1090	3025	71	60			
RB2C-225/088 K093 I	10	230	50	5	140	0,63	1180	2600	69	60	CCW	2,5	
			60	5	200	0,88	1250	2775	70	40			
RB2C-250/073 K097 I	11	230	50	5	130	0,57	1260	2350	72	70	CCW	2,6	
			60	5	165	0,75	1260	2400	73	45			
RB2C-250/084 K202 I	12	230	50	6	160	0,70	1500	2500	74	50	CCW	3,0	
			60	5	215	0,98	1550	2600	75	40			
RB2C-280/081 K205 I	13	230	(1) 50	8	240	1,00	2100	2700	78	45	CCW	3,0	

(1) Aislamiento Clase F. Class F insulation.