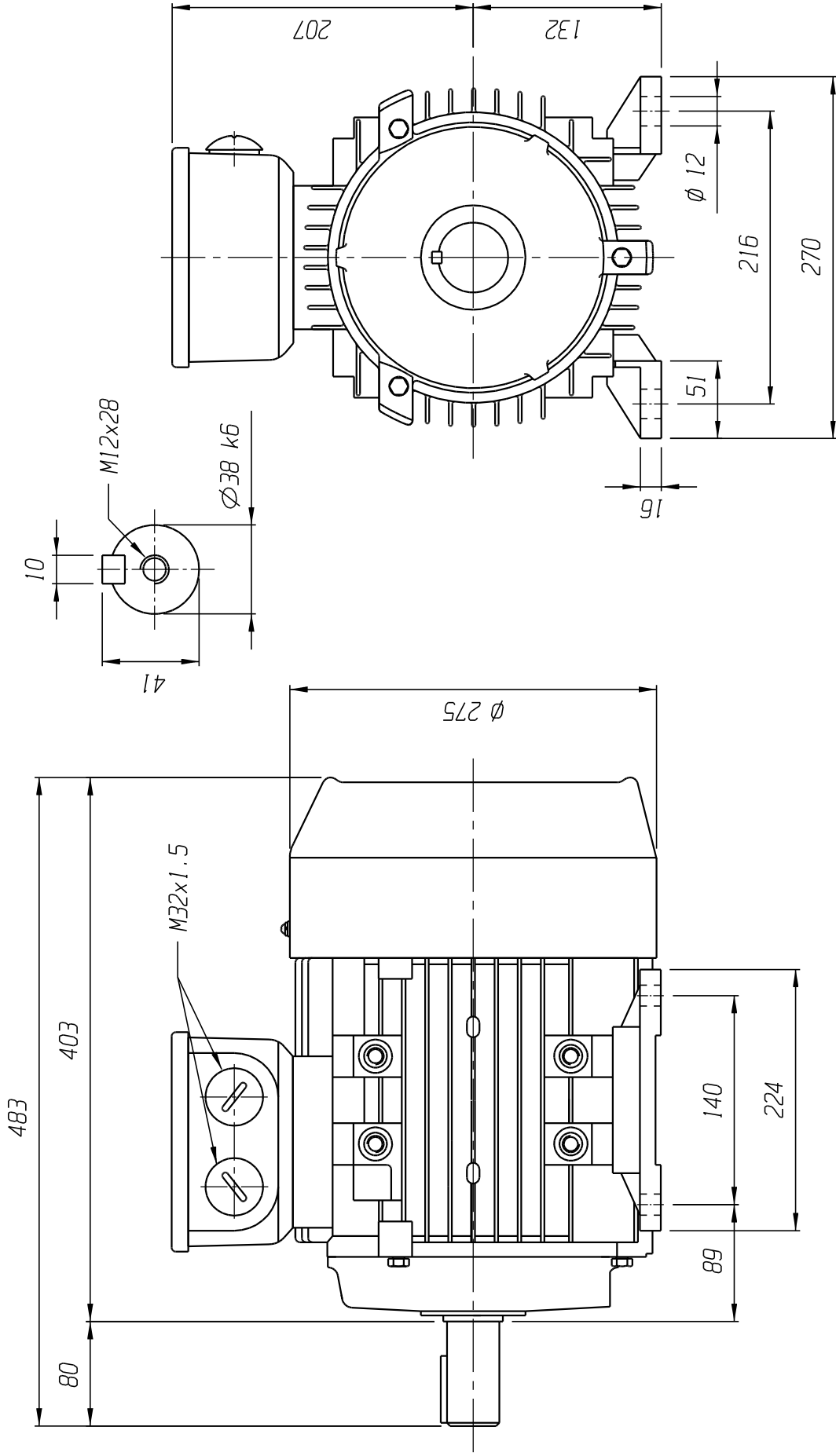


Tipo - Type -

3MA132 S...

Peso - Weight - Gewicht
Masse - - Kg



Approvazione - approval - approuvé
genehmigt - aprobado :

G. Luparion

Data - Date - Datum
Fecha - Fecha :

30/06/04

Controllo - check - contrôlé
geprüft - controlado :

G. Milanesio

Data - Date - Datum
Fecha - Fecha :

30/06/04

Emissione - emission - émis
Gezeichnet - emitido :

G. Milanesio

Data - Date - Datum
Fecha - Fecha :

30/06/04

Disegno - Drawing - Zeichnung
Plan - Dibujo - Nr.

E6601405

Rev.

1