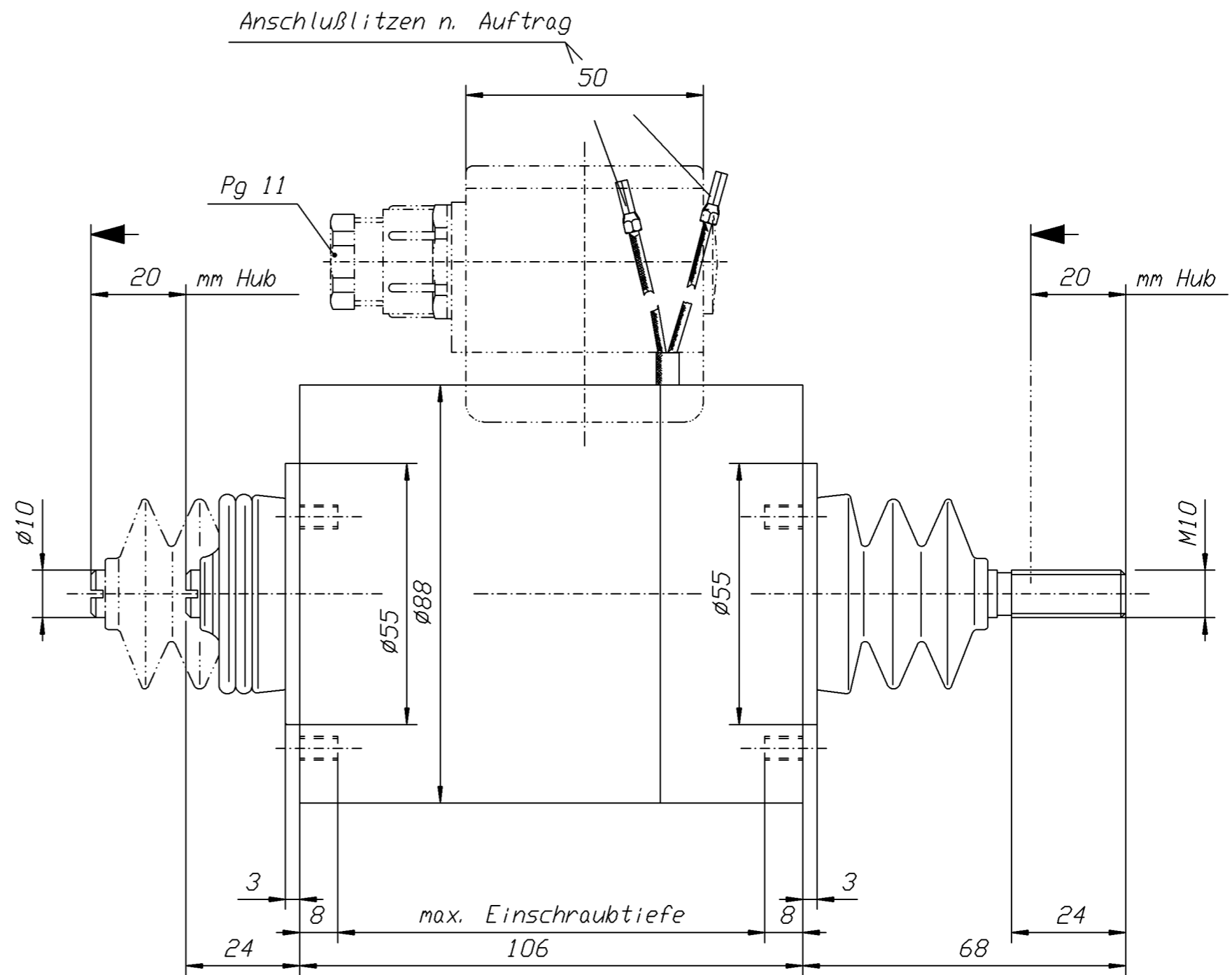
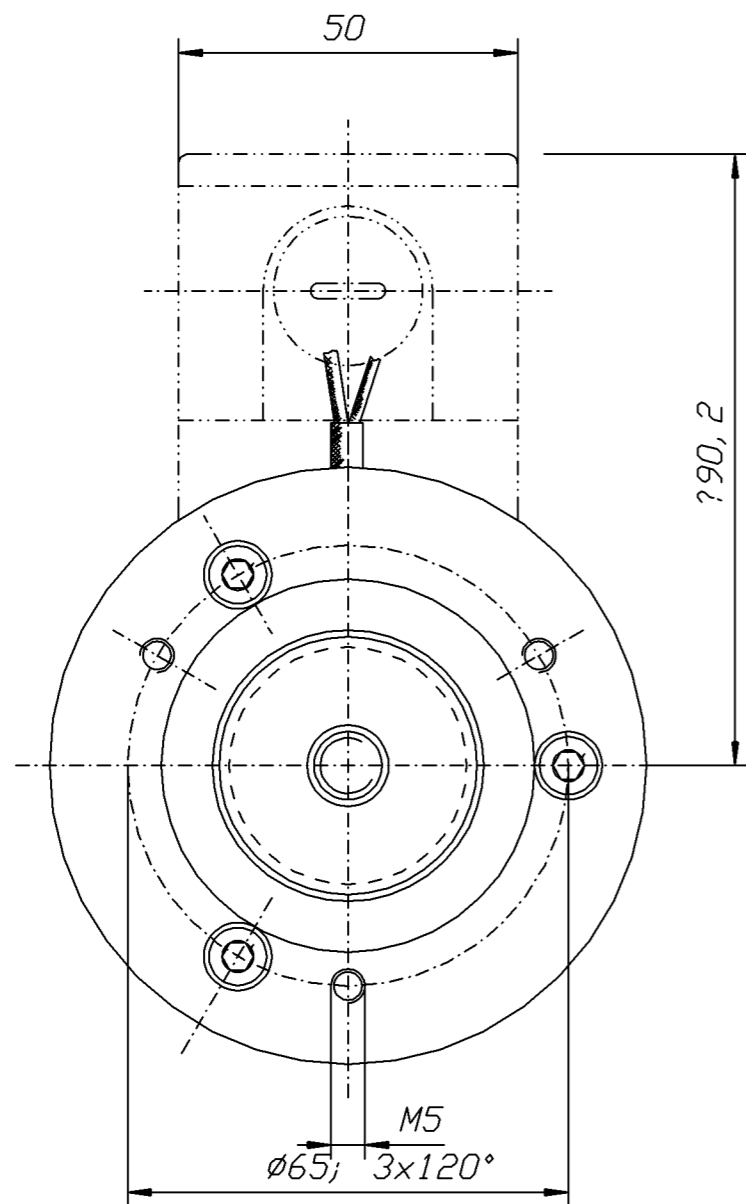


Weitergabe sowie Vervielfältigung dieser Unterlage, Verwertung und Mitteilung ihres Inhalts nicht gestattet, soweit nicht ausdrücklich zugestanden. Zuwiderhandlungen verpflichten zu Schadensersatz. Alle Rechte für den Fall der Patenterteilung oder Gebrauchsmuster-Eintragung vorbehalten.



				Tag	Name	Maßstab	Benennung
				Bearb.	21.08.2001	Faden	GL - Magnet
a.	neues Orig.	21.08.01	Faden	Gepr.		Krammer	
Index	Änderung	Tag	Name	Norm.			Zeichn.-Nr.
Ersatz für: gl. Nr. v. 09.06.1967				<b>WERK ENGELSWIES</b> <b>72514 INZIGKOFEN</b>			GL 88 E 1
Ersetzt durch:							