

## Datenblatt / Datasheet

### 1,1 kW - 2-polig - IE3

<b>Elektrische Daten / Electrical Data</b>		
Motorleistung / <i>Power</i>	<b>1,1 / 1,32</b>	kW 50/60 Hz
Motordrehzahl / <i>Rotation speed</i>	<b>2880</b>	rpm / 50 Hz
	<b>3456</b>	rpm / 60 Hz
Spannung / <i>Voltage</i>	<b>230</b>	V Δ / 50 Hz
	<b>400</b>	V Y / 50 Hz
	<b>265</b>	V Δ / 60 Hz
	<b>460</b>	V Y / 60 Hz
Motornennmoment / <i>Torque</i>	<b>3,7</b>	Nm (Mn)
Nennstrom / <i>Current</i>	<b>4,1 / 2,3</b>	A (In) / 50 Hz
	<b>4,2 / 2,4</b>	A (In) / 60 Hz
Anzugsstrom / <i>Starting current</i>	<b>7,3</b>	x In
Anlaufmoment / <i>Starting torque</i>	<b>2,3</b>	x Mn
Kippmoment / <i>Breakdown torque</i>	<b>2,3</b>	x Mn
Wirkungsgrad / <i>Efficiency factor</i>	<b>82,70%</b>	100%
	<b>82,70%</b>	75%
	<b>82,50%</b>	50%
Wirkungsgradklasse <i>Efficiency class</i>	<b>IE3</b>	
Leistungsfaktor / <i>Power factor</i>	<b>0,83</b>	100%

<b>Mechanische Daten / Mechanical data</b>		
Schalldruckpegel / <i>Sound pressure level</i>	<b>55</b>	dB(A)
Trägheitsmoment / <i>Moment of inertia</i>	<b>0,0012</b>	Kgm <sup>2</sup>
Lager AS / <i>bearing DE</i>	<b>6204.ZZ.C3</b>	
Lager BS / <i>bearing NDE</i>	<b>6204.ZZ.C3</b>	
nom. Lagerlebensdauer / <i>bearing lifetime</i>	<b>20.000 h</b>	bei Fr + Fx
zulässige Radiallast (Fr) / <i>allowed radial load (Fr)</i>	<b>562,5 N</b>	Wellenmitte / <i>middle of shaft</i>
zulässige Axiallast (Fx) / <i>allowed axial load (Fx)</i>	<b>475 N</b>	F(x)
	<b>445 N</b>	F(x) bei V1
Art der Lagerung / <i>type of bearing</i>	<b>lose</b>	Standard

<b>Allgemeine Daten / General data</b>		
Motorbaugröße / <i>Frame size</i>	<b>80</b>	
Gewicht / <i>Weight</i>	<b>9</b>	kg
Gehäuse / <i>Housing</i>	<b>Aluminium</b>	
Schutzart / <i>Protection class</i>	<b>IP 55</b>	
Isolationsklasse / <i>Insulation class</i>	<b>F nach B / F to B</b>	
Tropenisolation / <i>Tropicalized</i>	<b>nein / no</b>	
Schwingstufe / <i>Vibration class</i>	<b>A</b>	
Läufer sind / <i>Rotors are</i>	<b>Halbkeil gewuchtet half-key balanced</b>	
Betriebsart / <i>Operation mode</i>	<b>S1</b>	
Drehrichtung / <i>Direction of rotation</i>	<b>rechts / links / right / left</b>	
Kühlart / <i>TEFC</i>	<b>IC 411</b>	
Kabelverschraubung / <i>Cable glands</i>	<b>1x M25x1,5</b>	
Normen / <i>Regulations</i>	<b>IEC / DIN / ISO / VDE / EN</b>	
Ausführung nach / <i>Acc. to</i>	<b>IEC 60034-1</b>	
Anstrich / <i>Painting</i>	<b>RAL 7030</b>	

<b>Explosionsschutz / Explosion protection</b>	
Zündschutzart / <i>type of protection</i>	<b>ohne / without</b>

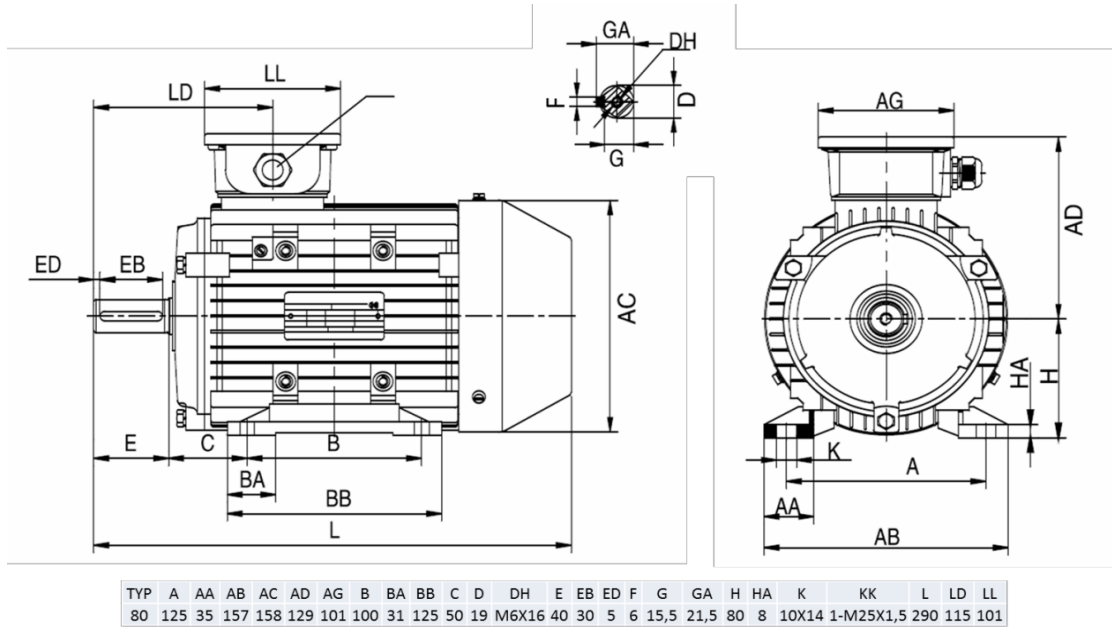
<b>Umweltbedingungen / Environmental conditions</b>		
Kühlmitteltemperatur / <i>cooling medium temperature</i>	<b>-20°C bis +40°C</b>	
max. Aufstellhöhe <i>max. height of location</i>	<b>1.000</b>	m über NN / m over NN

<b>Zubehör / Accessories</b>	
Motorfüße (de-)montierbar / feet (re-)mountable	

**Maßbilder / Drawings**

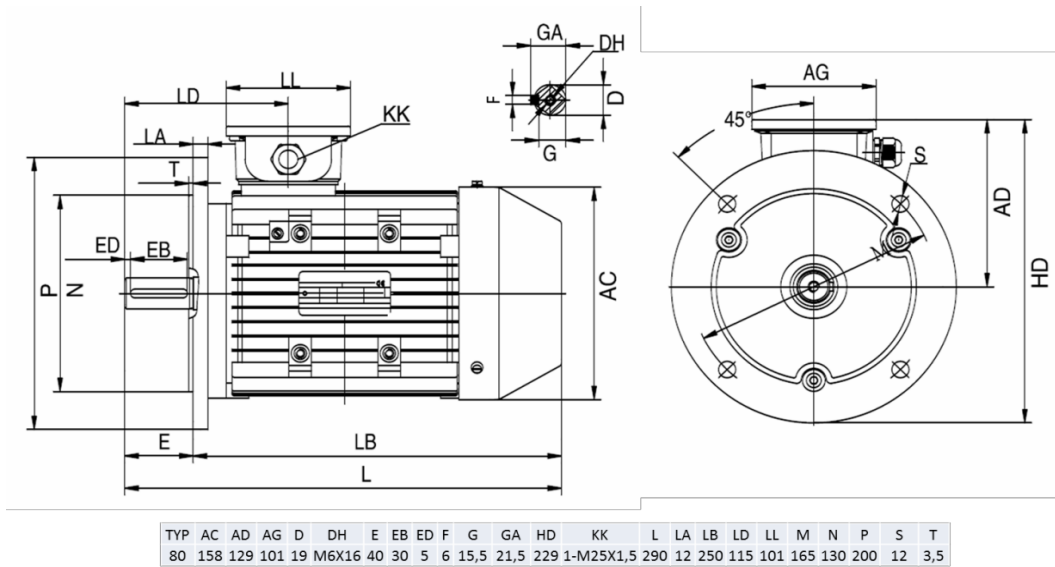
**ACA 80 B-2/PHE**

**IM B3 / IM 1001**



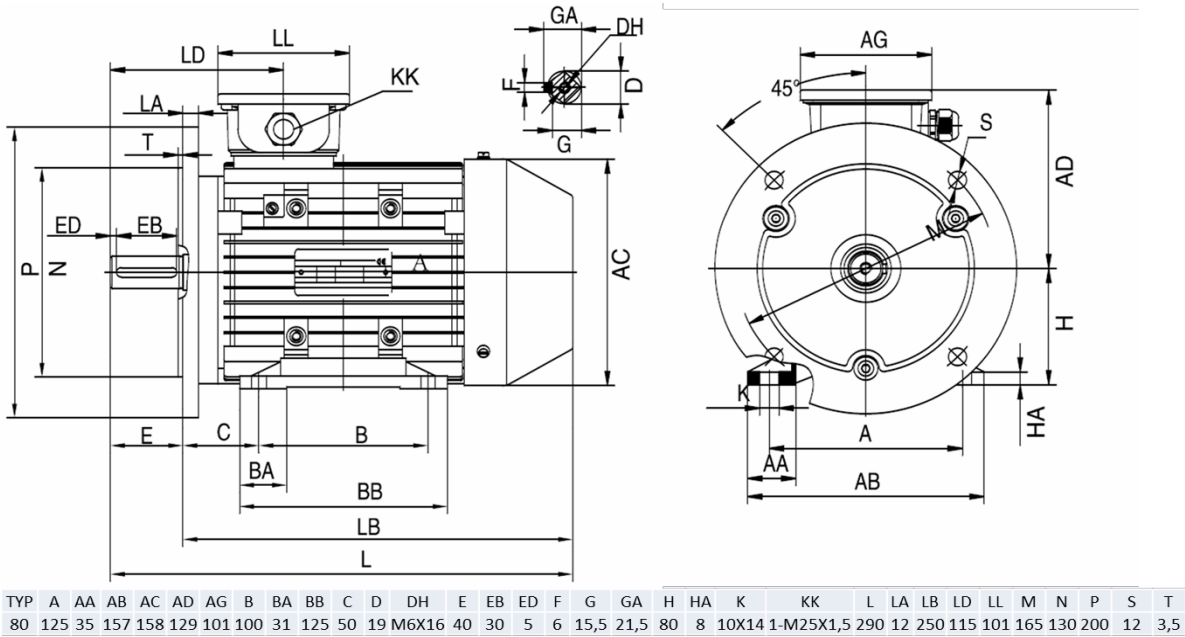
**FCA 80 B-2/PHE**

**IM B5 / IM 3001**



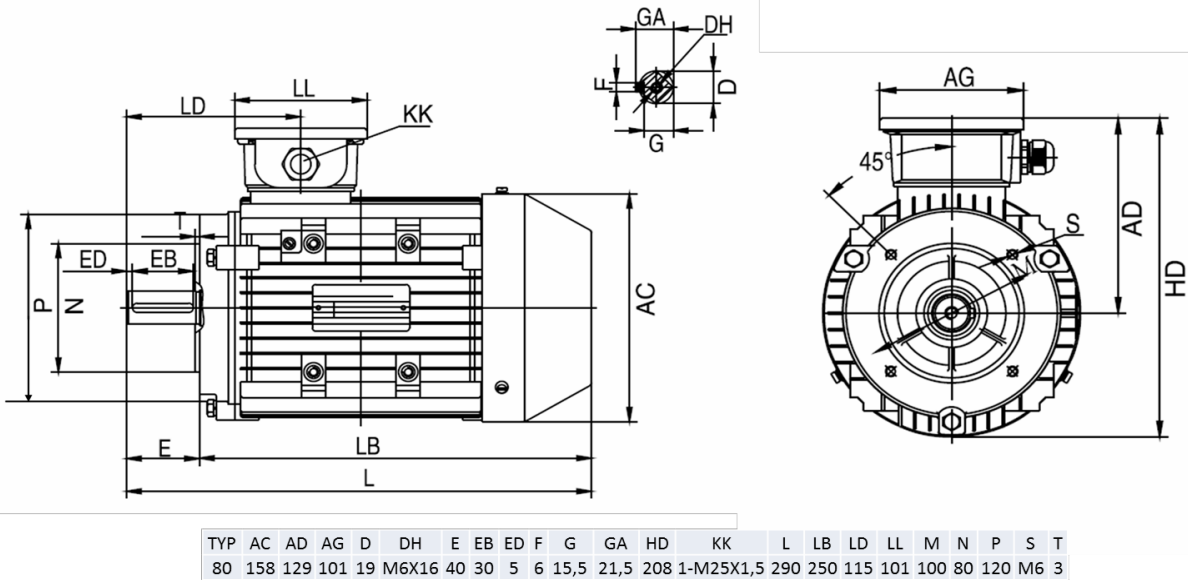
**FCPA 80 B-2/PHE**

**IM B35 / IM 2001**



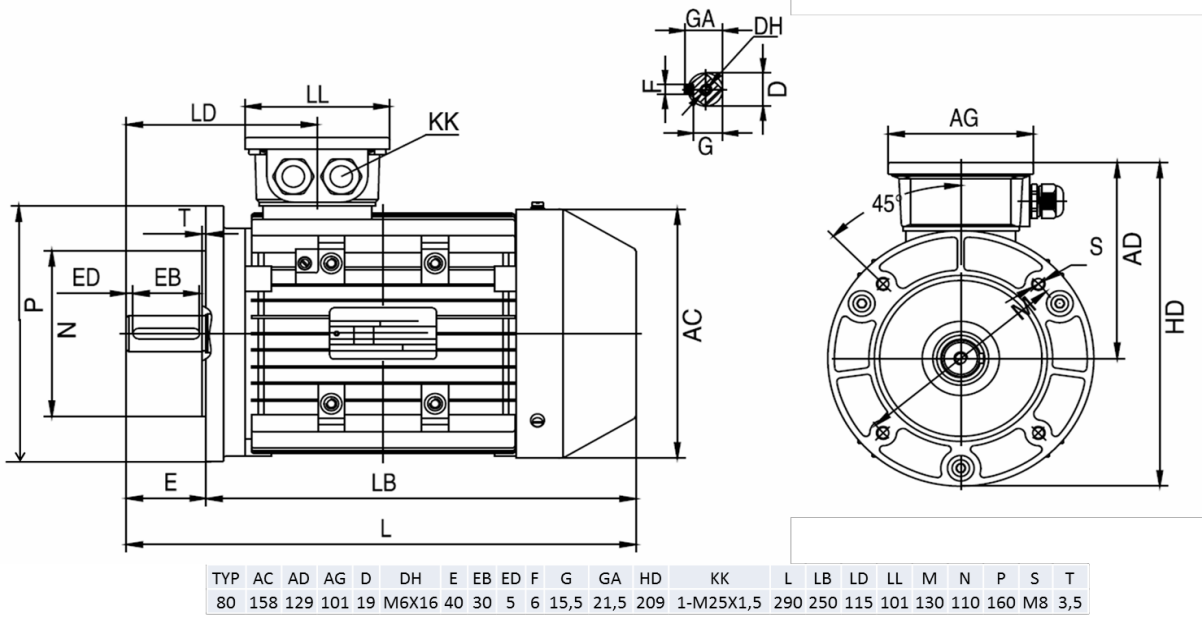
**FCA 80 B-2/PHE**

**IM B14A / IM 3601**



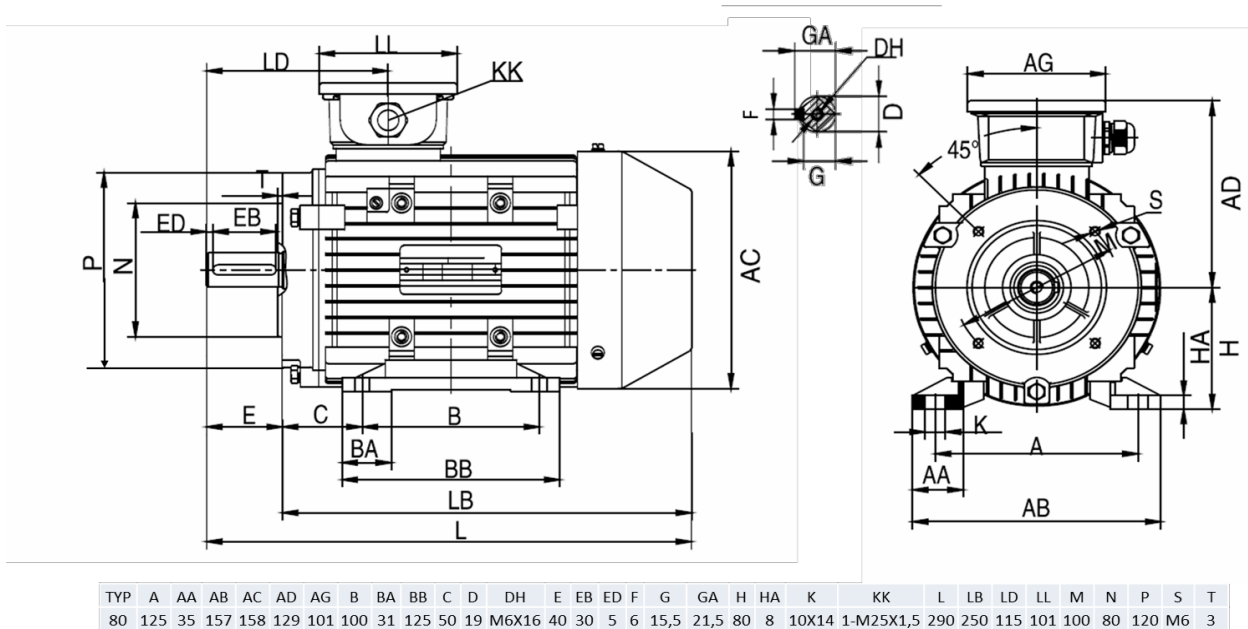
FCA 80 B-2/PHE

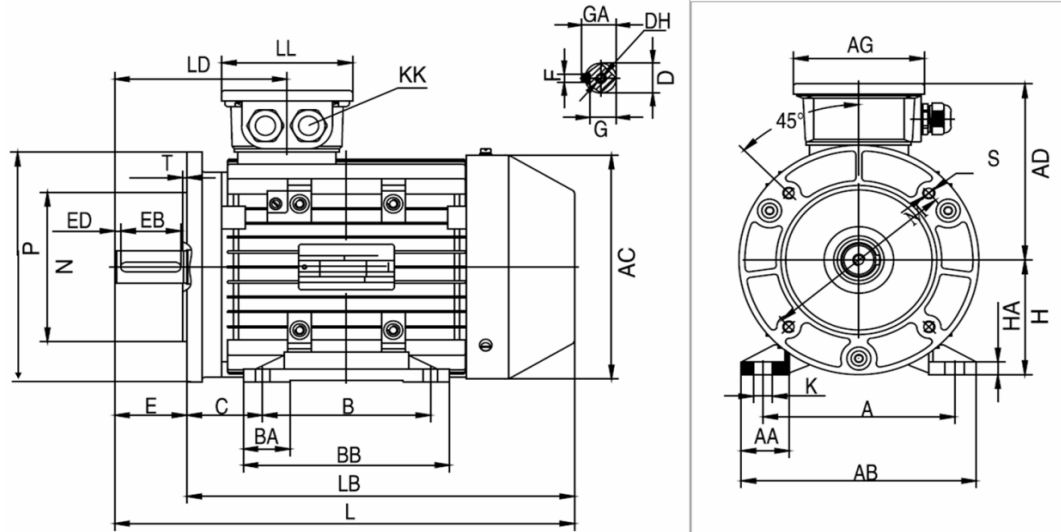
IM B14B / IM 3601



FCPA 80 B-2/PHE

IM B34A / IM 2101





TYP	A	AA	AB	AC	AD	AG	B	BA	BB	C	D	DH	E	EB	ED	F	G	GA	H	HA	K	KK	L	LB	LD	LL	M	N	P	S	T
80	125	35	157	158	129	101	100	31	125	50	19	M6X16	40	30	5	6	15,5	21,5	80	8	10X14	1-M25X1,5	290	250	115	101	130	110	160	M8	3,5