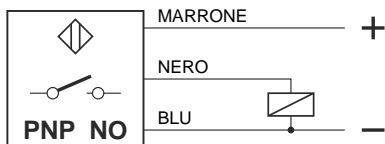


- CUSTODIA CILINDRICA METALLICA M12x1
- AMPLIFICATO 3 FILI C.C.
- Conforme: - Direttiva Compatibilità Elettromagnetica 2004/108 CE  
- Norma di Prodotto EN60947-5-2

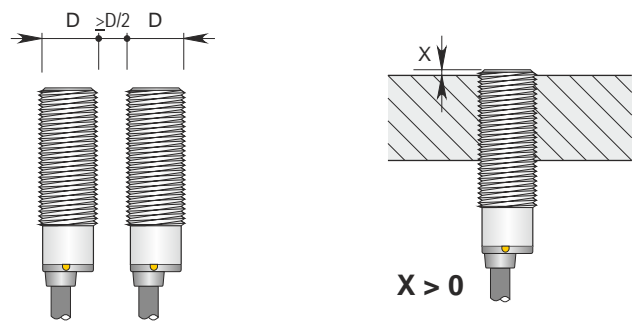


Dimensioni in mm		
<b>CARATTERISTICHE TECNICHE</b>		
Distanza di intervento (Sn)	mm	4
Tensione continua (ond. res. ≤10%)	V	10 ÷ 30
Isteresi (%Sn)		< 10%
Frequenza max. di lavoro	Hz	1000
Ripetibilità (% di Sn)		≤ 3
Corrente max. di uscita	mA	200
Assorbimento a 24Vcc	mA	< 15
Caduta di tensione (uscita attivata)	V	< 1.8
Protezione al corto circuito		Presente
Led visualizzatore		Presente
Limiti di temperatura	°C	-25 ÷ +120
Grado di protezione	IP	67
Materiale custodia		Acciaio inox
Cavo	2m	PUR/TPE-E 3x0.25mm <sup>2</sup>

**SCHEMA DI COLLEGAMENTO**



**ISTRUZIONI PER UNA CORRETTA INSTALLAZIONE**



Montaggio affiancato

Montaggio a filo

- METALLIC CYLINDRICAL HOUSING M12x1
- AMPLIFIED 3 WIRES D.C.
- In conformity with : - Electromagnetic compatibility directive 2004/108 CE  
- Product norm EN60947-5-2



Dimensions mm		
<b>TECNICAL CHARACTERISTICS</b>		
Switching distance (Sn)	mm	4
Continuous voltage (res. ripple $\leq 10\%$ )	V	10 ÷ 30
Hysteresis (%Sn)		< 10%
Switching frequency	Hz	1000
Repeatability (% of Sn)		$\leq 3$
Max output current	mA	200
Absorption at 24 Vdc	mA	< 15
Voltage drop (sensor ON)	V	< 1.8
Short circuit protection		Incorporated
Led		Incorporated
Temperature limits	$^{\circ}\text{C}$	-25 ÷ +120
IP rating	IP	67
Housing		Stainless steel
Cable	2m	PUR/TPE-E 3x0.25mm <sup>2</sup>

