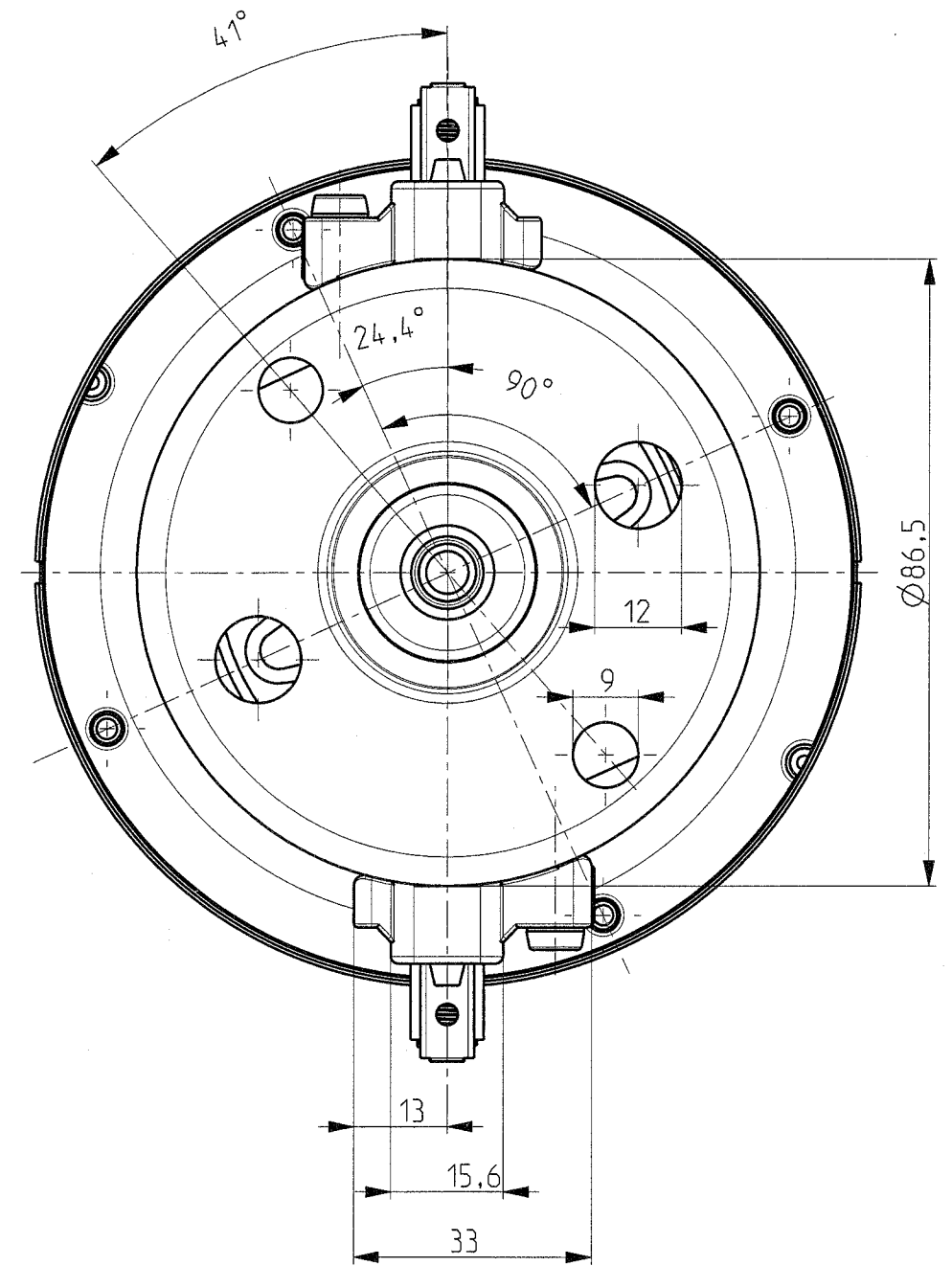
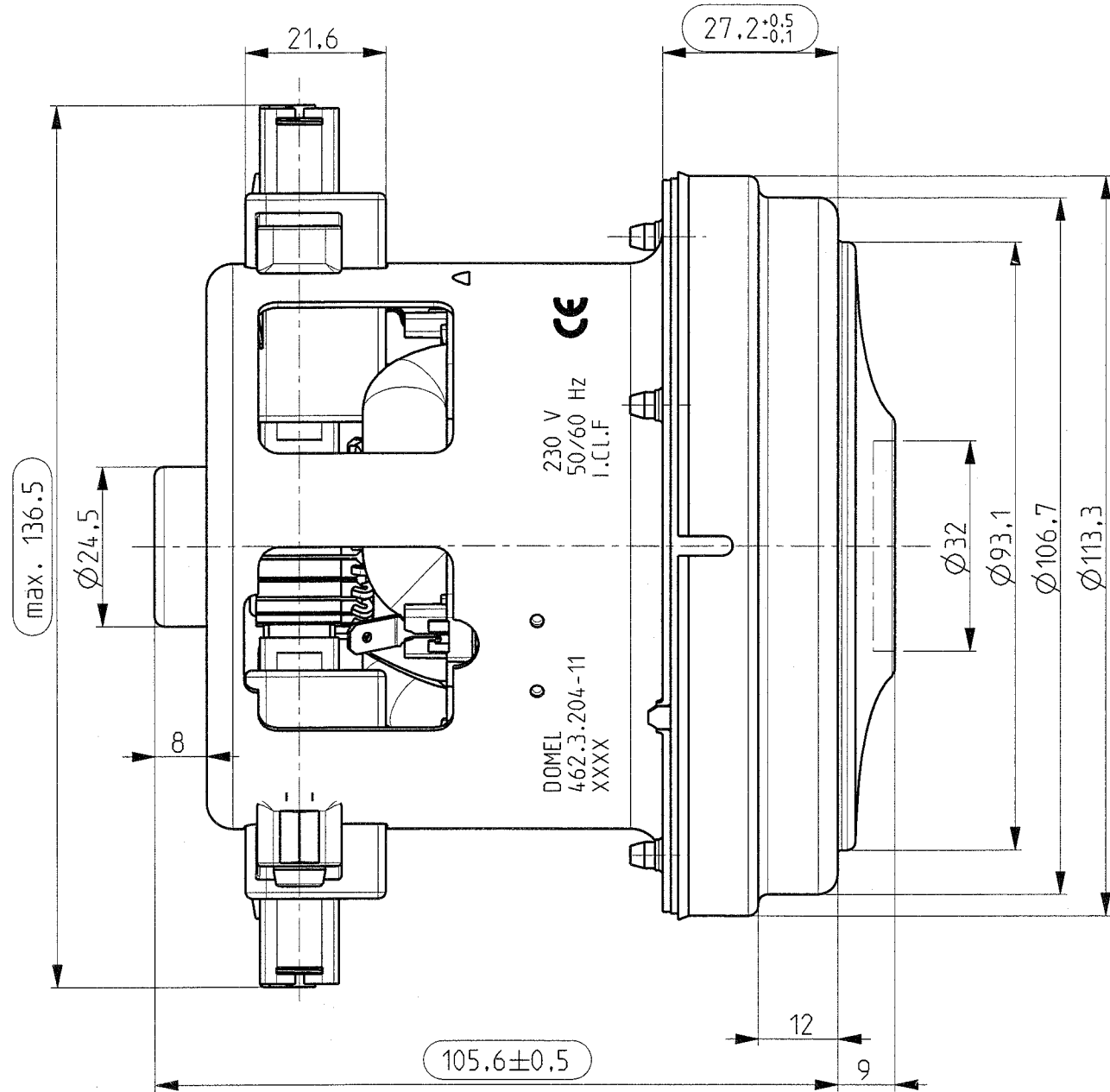


NAPETOST	230 V	Po UL predpisih. In accordance with UL.
VOLTAGE		
FREKVENCA	50/60 Hz	
FREQUENCY		
NAZIVNA MOČ	750 W	
NOMINAL POWER		



OSNOVNE ZNAČILNOSTI		TYPICAL CHARACTERISTICS	
IZVEDBA	ENOSTOPENJSKA	FAN SYSTEM	SINGLE STAGE
VLEŽAJENJE	DVA KROGLIČNA LEŽAJA	BEARINGS	DUAL BALL
VRSTA PRETOKA	SKOZI MOTOR	DISCHARGE	THRU FLOW
SMER VRTENJA	DESNA	DIRECTION OF ROTATION	CW

Tolerance odprtih mer		Površinska hrapavost		Merilo 1:1		Original format ISO 5457 - A3	
ISO 2768 - m						Gradivo	
Datum		Ime		Naziv			
Izdel.	23.01.03	Potodnik		SESALNA ENOTA VACUUM CLEANER MOTOR			
Pregl.	07.02.06	<i>Harro</i>					
Dzn.		St. obvestila		Datum		Ime	
A0		7647		07.02.06		Pogačnik	
Dzel.		07.02.06		Ime		Otoki 21, 4228 Železniki, Slovenija	
Koda		462.3.204-11		List		3+	
Pripadnost		Namesto		Stran		1	

DOMEL

Koda
462.3.204-11