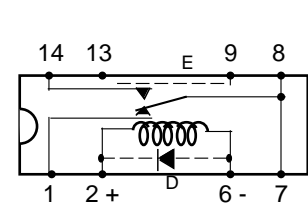


D31C . 1 . 0

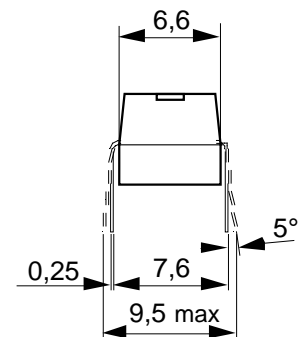
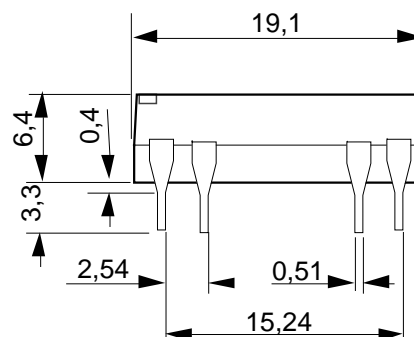
RELAIS REED DUAL IN LINE / un contact inverseur

DUAL IN LINE REED RELAY / 1 contact changeover

SCHEMA DE BORNAGE - ENCOMBREMENT / PIN CONFIGURATION - DIMENSIONS



vue de dessus / up view



REFERENCES

D31C . 1 . 0

Tension nominale

Nominal input

2 --> 5 V =

5 --> 12 V =

6 --> 15 V =

7 --> 24 V =

Options

Options

0 --> sans / without option

1 --> diode (D)

2 --> écran électrostatique (E) / electrostatic shield

4 --> (D + E)

Références disponibles / Available references

D31C2100 - D31C2140

D31C5100 - D31C5110 - D31C5140

D31C6110

D31C7100 - D31C7110 - D31C7120

Pour d'autres types ou utilisations , nous consulter / For others, please contact us

Proud to serve you

celduc[®]
r e l a i s

CARACTERISTIQUES DE LA BOBINE / CHARACTERISTICS

Référence	Résistance de bobine	Tension nominale	Tension de fonct	Tension de relach	Tension max de commande
Reference	Coil résistance	Nominal input	MOV	MRV	Max input
	$\Omega \pm 10\%$ (à 20°C)	V=	V=	V=	V=
D31C21*0	200	5	3,75	0,8	11
D31C51*0	500	12	9	1	20
D31C61*0	850	15	11,5	4	22
D31C71*0	2150	24	18	2	32

CARACTERISTIQUES ELECTRIQUES / ELECTRICAL CHARACTERISTICS

Nature du contact / contact material	rhodium
Position de fonctionnement / position to operate	indifférente / any
Puissance de communication / power switching	max 3 VA
Courant traversant / carrying current	500 mA
Courant max commuté / max switching current	250 mA
Tension max de commutation / max switching voltage	30 VDC
Fréquence de commutation / switching frequency max	150 Hz
Résistance d'isolement à circuit ouvert / insulation resistance	$10^{10} \Omega$
Tension de claquage bobine/contacts / dielectric strength coil/contacts	1400 VDC
Tension de claquage contact/contact / dielectric strength contact/contact	150 VDC
Temps de commutation : action / operate time typ	1,5 ms
relachement / release time typ	2 ms
Résistance de contact initiale / contact resistance	150 m Ω max
Fiabilité / life expectancy typ	5 V - 5 mA --> $50 \cdot 10^6$ op 24 V - 120 mA --> $2 \cdot 10^6$ op
durée de vie mécanique / mechanical life expectancy -->	$1 \cdot 10^9$ op

CARACTERISTIQUES PHYSIQUES / GENERAL SPECIFICATIONS

T° de stockage / storage t° range	- 40°C + 105°C
T° de fonctionnement / working t° range	- 40°C + 70°C
Tenue aux vibrations (30 à 2000 Hz) / vibrations	30 g
Résistance au choc (11 ms) / shocks	20 g
Élévation de température / thermal resistance	85°C/W



ISO 9001
N° 1993/1106a

celduc[®]
r e l a i s

www.celduc.com

Rue Ampère B.P. 4 42290 SORBIERS - FRANCE E-Mail : celduc-relais@celduc.com
 Fax +33 (0) 4 77 53 85 51 Service Commercial France Tél. : +33 (0) 4 77 53 90 20
 Sales Dept. For Europe Tel. : +33 (0) 4 77 53 90 21 Sales Dept. Asia : Tél. +33 (0) 4 77 53 90 19