


COMBIVERT

 Allgemeine EMV- und Sicherheitshinweise im Downloadbereich unter www.keb.de beachten!



D

Installationsanleitung
1,5...4,0 kW
1,5...7,5 kW

Gehäuse D
230 V
400 V

Mat.No.	Rev.
00F50DM-KD03	1L




KEB



1. Sicherheits- und Anwendungshinweise.....	5	5. Parameterbeschreibungen.....	24
2. Produktbeschreibung.....	6	5.1 Basic/Compact/General/Application ohne Geberinterface.....	24
2.1 Verwendungszweck.....	6	5.2 Parameterbeschreibung für Multi und Application mit Geberinterface	30
2.2 Geräteidentifikation	6	5.3 Parameterbeschreibung für F5-Servo. 34	
2.3 Technische Daten.....	7	A. Anhang A.....	38
2.3.1 230 V-Klasse.....	7	A.1 Überlastkennlinie.....	38
2.3.2 400 V-Klasse.....	8	A.2 Berechnung der Motorspannung.....	38
2.4 Abmessungen und Anschlüsse	9	A.3 Wartung	38
3. Einbau und Anschluss.....	10	A.4 Lagerung	39
3.1 Schaltschrankeinbau.....	10	A.5 Ändern der Ansprechschwelle des Bremstransistors	40
3.2 EMV-gerechte Verdrahtung	10	Anhang B.....	41
3.3 Anschluss des Leistungsteil	11	B.1 Zertifizierung.....	41
3.3.1 Klemmleiste X1A.....	11	B.1.1 CE-Kennzeichnung	41
3.3.2 Verdrahtungshinweise	11	B.1.2 UL-Kennzeichnung.....	41
3.3.3 Netzanschluss	12		
3.3.4 Motoranschluss	13		
3.3.5 Anschluss der Temperaturerfassung... 13			
3.3.6 Anschluss eines Bremswiderstandes mit Brandschutz.....	14		
3.4 Steuerkarte BASIC.....	15		
3.4.1 X2A Steuerklemmleiste	15		
3.4.2 Anschluss der Steuerklemmleiste	16		
3.5 Steuerkarte Compact/General/Application ohne Geberinterface	17		
3.5.1 X2A Steuerklemmleiste	17		
3.5.2 Anschluss der Steuerklemmleiste	18		
3.6 Steuerkarte Multi/Servo/Application mit Geberinterface.....	19		
3.6.1 X2A Steuerklemmleiste	19		
3.6.2 Anschluss der Steuerklemmleiste	20		
4. Bedienung des Gerätes	21		
4.1 Zubehör zur Bedienung.....	21		
4.1.1 Ohne Operator mit HSP5-Servicekabel.....	21		
4.1.2 Digitaloperator (Artikelnummer 00F5060-1000).....	21		
4.1.3 Interfaceoperator (Artikelnummer 00F5060-2000).....	21		
4.1.4 Fernbedienung	22		
4.1.5 Weitere Operatoren.....	22		
4.2 Tastaturbedienung.....	22		
4.2.1 Parameternummern und /-werte	22		
4.2.2 Rücksetzen von Fehlermeldungen.....	23		
4.2.3 Passworteingabe.....	23		

Diese Anleitung beschreibt den KEB COMBIVERT F5. Im Einzelnen wird auf den Einbau, die Anschlussmöglichkeiten sowie die grundlegende Bedienung eingegangen. Aufgrund der vielfältigen Einsatz- und Programmiermöglichkeiten ist der anwendungsspezifische Anschluss- bzw. Verdrahtungsplan, die Parametereinstellung sowie Hinweise zur Inbetriebnahme der Dokumentation des Maschinenherstellers zu entnehmen.

Eine Aufstellung von Anleitungen und Dokumenten zur Unterstützung für Konstruktion, Dokumentation und Service sind am Ende dieser Anleitung zusammengefasst. Den Sicherheits- und Warnhinweisen in dieser Anleitung sowie in weiterer Dokumentation ist für einen sicheren Betrieb unbedingt Folge zu leisten. Die Nichtbeachtung der Sicherheitshinweise führt zum Verlust jeglicher Schadensersatzansprüche. Die in dieser Anleitung aufgeführten Sicherheits- und Warnhinweise erheben keinen Anspruch auf Vollständigkeit. Die Karl E. Brinkmann GmbH behält sich das Recht vor, Spezifikationen und technische Daten ohne vorherige Benachrichtigung zu ändern, bzw. anzupassen. Die verwendeten Piktogramme entsprechen folgender Bedeutung:

	Gefahr Warnung Vorsicht	Wird verwendet, wenn Leben oder Gesundheit des Benutzers gefährdet sind oder erheblicher Sachschaden auftreten kann.
	Achtung unbedingt beachten	Wird verwendet, wenn eine Maßnahme für den sicheren und störungsfreien Betrieb erforderlich ist.
	Information Hilfe Tip	Wird verwendet, wenn eine Maßnahme die Handhabung oder Bedienung des Gerätes vereinfacht.

Die in den technischen Unterlagen enthaltenen Informationen, sowie etwaige anwendungsspezifische Beratung in Wort, Schrift und durch Versuche, erfolgen nach bestem Wissen und Kenntnissen über die Applikation. Sie gelten jedoch nur als unverbindliche Hinweise. Dies gilt auch in Bezug auf eine etwaige Verletzung von Schutzrechten Dritter.

Eine Prüfung unserer Geräte im Hinblick auf ihre Eignung für den beabsichtigten Einsatz hat jedoch generell durch den Anwender zu erfolgen. Prüfungen sind insbesondere auch dann erforderlich, wenn Änderungen durchgeführt wurden, die der Weiterentwicklung oder der Anpassung unserer Produkte (Hardware, Software, oder Downloadlisten) an die Applikationen dienen. Prüfungen sind komplett zu wiederholen, auch wenn nur Teile von Hardware, Software, oder Downloadlisten modifiziert worden sind. Originalersatzteile und vom Hersteller autorisiertes Zubehör dienen der Sicherheit. Die Verwendung anderer Teile hebt die Haftung für daraus resultierende Schäden auf.

Der Einsatz und die Verwendung unserer Geräte in den Zielprodukten erfolgt außerhalb unserer Kontrollmöglichkeiten und liegt daher ausschließlich im Verantwortungsbereich des Anwenders. Reparaturen dürfen nur vom Hersteller bzw. durch von ihm autorisierte Reparaturstellen vorgenommen werden. Unbefugtes Öffnen und unsachgemäße Eingriffe können zu Körperverletzungen bzw. Sachschäden führen und haben den Verlust der Gewährleistung zur Folge.

1. Sicherheits- und Anwendungshinweise



Sicherheits- und Anwendungshinweise für Antriebsstromrichter

(gemäß: Niederspannungsrichtlinie 2006/95/EG)

1. Allgemein

Während des Betriebes können Antriebsstromrichter ihrer Schutzart entsprechend spannungsführende, blanke, gegebenenfalls auch bewegliche oder rotierende Teile, sowie heiße Oberflächen besitzen.

Bei unzulässigem Entfernen der erforderlichen Abdeckung, bei unsachgemäßem Einsatz, bei falscher Installation oder Bedienung, besteht die Gefahr von schweren Personen- oder Sachschäden.

Weitere Informationen sind der Dokumentation zu entnehmen.

Alle Arbeiten zum Transport, zur Installation und Inbetriebnahme sowie zur Instandhaltung sind von qualifiziertem Fachpersonal auszuführen (IEC 364 bzw. CENELEC HD 384 oder DIN VDE 0100 und IECReport 664 oder DIN VDE 0110 und nationale Unfallverhütungsvorschriften beachten).

Qualifiziertes Fachpersonal im Sinne dieser grundsätzlichen Sicherheitshinweise sind Personen, die mit Aufstellung, Montage, Inbetriebsetzung und Betrieb des Produktes vertraut sind und über die ihrer Tätigkeit entsprechenden Qualifikationen verfügen.

2. Bestimmungsgemäße Verwendung

Antriebsstromrichter sind Komponenten, die zum Einbau in elektrische Anlagen oder Maschinen bestimmt sind.

Bei Einbau in Maschinen ist die Inbetriebnahme der Antriebsstromrichter (d.h. die Aufnahme des bestimmungsgemäßen Betriebes) solange untersagt, bis festgestellt wurde, dass die Maschine den Bestimmungen der EG-Richtlinie 2006/42/EG (Maschinenrichtlinie) entspricht; EN 60204 ist zu beachten.

Die Antriebsstromrichter erfüllen die Anforderungen der Niederspannungsrichtlinie 2006/95/EG. Die harmonisierten Normen der Reihe EN 61800-5-1 werden für die Antriebsstromrichter angewendet.

Die technischen Daten sowie die Angaben zu Anschlussbedingungen sind dem Leistungsschild und der Dokumentation zu entnehmen und unbedingt einzuhalten.

3. Transport, Einlagerung

Die Hinweise für Transport, Lagerung und sachgemäße Handhabung sind zu beachten.

Klimatische Bedingungen sind entsprechend EN 61800-5-1 einzuhalten.

4. Aufstellung

Die Aufstellung und Kühlung der Geräte muss entsprechend den Vorschriften der zugehörigen Dokumentation erfolgen.

Die Antriebsstromrichter sind vor unzulässiger Beanspruchung zu schützen. Insbesondere dürfen bei Transport und Handhabung keine Bauelemente verbogen und/oder Isolationsabstände verändert werden. Die Berührung elektronischer Bauelemente und Kontakte ist zu vermeiden.

Antriebsstromrichter enthalten elektrostatisch gefährdete Bauelemente, die leicht durch unsachgemäße Behandlung beschädigt werden können. Elektrische Komponenten dürfen nicht mechanisch beschädigt oder zerstört werden (unter Umständen Gesundheitsgefährdung!).

5. Elektrischer Anschluss

Bei Arbeiten an unter Spannung stehenden Antriebsstromrichtern sind die geltenden nationalen Unfallverhütungsvorschriften (z.B. VBG 4) zu beachten.

Die elektrische Installation ist nach den einschlägigen Vorschriften durchzuführen (z.B. Leitungsquerschnitte, Absicherungen, Schutzleiteranbindung). Weitere Informationen sind der Dokumentation zu entnehmen.

Hinweise für die EMV-gerechte Installation - wie Schirmung, Erdung, Anordnung von Filtern und Verlegung der Leitungen - befinden sich in der Dokumentation der Antriebsstromrichter. Diese Hinweise sind auch bei CE gekennzeichneten Antriebsstromrichtern stets zu beachten. Die Einhaltung der durch die EMV-Gesetzgebung geforderten Grenzwerte liegt in der Verantwortung des Herstellers der Anlage oder Maschine.

6. Betrieb

Anlagen, in die Antriebsstromrichter eingebaut sind, müssen ggf. mit zusätzlichen Überwachungs- und Schutzeinrichtungen gemäß den jeweils gültigen Sicherheitsbestimmungen, z.B. Gesetz über technische Arbeitsmittel, Unfallverhütungsvorschriften usw. ausgerüstet werden. Veränderungen der Antriebsstromrichter mit der Bediensoftware sind gestattet.

Nach dem Trennen der Antriebsstromrichter von der Versorgungsspannung dürfen spannungsführende Geräteteile und Leistungsanschlüsse wegen möglicherweise aufgeladener Kondensatoren nicht sofort berührt werden. Hierzu sind die entsprechenden Hinweisschilder auf dem Antriebsstromrichter zu beachten.

Während des Betriebes sind alle Abdeckungen und Türen geschlossen zu halten.

7. Wartung und Instandhaltung

Die Dokumentation des Herstellers ist zu beachten.

Diese Sicherheitshinweise sind aufzubewahren!

Produktbeschreibung

2. Produktbeschreibung

2.1 Verwendungszweck

Der Frequenzumrichter KEB COMBIVERT F5 dient ausschließlich zur Steuerung und Regelung von Drehstrommotoren. Der Betrieb anderer elektrischer Verbraucher ist untersagt und kann zur Zerstörung der Geräte führen.

Frequenzumrichter sind Komponenten, die zum Einbau in elektrische Anlagen oder Maschinen bestimmt sind.

2.2 Geräteidentifikation

10	F5	G	1	D	3	9	0	0	
									Kühlung A: Kühlkörper B: Flat Rear
									Geberinterface 0: ohne
									Schaltfrequenz; Kurzzeitgrenzstrom; Überstromgrenze 0: 2 kHz; 125 %; 150 % 2: 8 kHz; 180 %; 150 % 8: 2 kHz; 200 %; 240 % 4: 16 kHz; 180 %; 150 % 9: 4 kHz; 180 %; 216 %
									Eingangskennung 1: 3-ph. 230 VAC oder DC-Versorgung 2: 1/3-ph. 230 VAC oder DC-Versorgung 3: 3-ph. 400 VAC oder DC-Versorgung
									Gehäuseausführung D
									Zubehör 1: Brems transistor B: wie 1 jedoch mit Sicherheitsrelais 3: Brems transistor und Funkentstörung D: wie 3 jedoch mit Sicherheitsrelais
									Steuerungstyp A: APPLICATION ¹⁾ G: General B: BASIC ²⁾ H: ASCL C: COMPACT M: Multi E: SCL S: Servo
									Baureihe F5
									Gerätegröße

1) Bei Steuerkarte APPLICATION **ohne** Geberinterface siehe Typ „GENERAL“, wenn **mit** Geberinterface siehe Typ „MULTI“.

2) Bei Steuerungstyp „BASIC“ (xxF5Bxx-xxxx) ist durch Änderung der Betriebsart eine Ausgangsfrequenz von bis zu 1600 Hz möglich. Diese Geräte sind ausfuhrnenigungspflichtig gemäß Güterlistenposition 3A225 Anhang I der Dual-Use-Verordnung.

2.3 Technische Daten

2.3.1 230V-Klasse

Gerätegröße	07		09		10		12
	D		D		D		D
Gehäusegröße							
Netzphasen	1	3	1	3	1	3	3
Ausgangsbemessungsleistung [kVA]	1,6		2,8		4,0		6,6
Max. Motorbemessungsleistung [kW]	0,75		1,5		2,2		4
Ausgangsbemessungsstrom [A]	4		7		10		16,5
Ausgangsbemessungsstrom UL [A]	4,2		6,8		9,6		15,2
Max. Kurzzeitgrenzstrom [A]	7,2		12,6		18		29,7
OC-Auslösestrom [A]	8,6		15,1		21,6		35,6
Eingangsbemessungsstrom [A]	8	5,6	14	9,8	20	14	23
Eingangsbemessungsstrom UL [A]	8	5,8	14	9,5	20	13,5	21
Max. zulässige Netzsicherung (Typ gG) ³⁾ [A]	20	16	20	16	25	20	25
Bemessungsschaltfrequenz [kHz]	16		16		16		8
Max. Schaltfrequenz [kHz]	16		16		16		16
Verlustleistung bei Bemessungsbetrieb [W]	100		130		170		210
Verlustleistung bei DC-Betrieb [W]	90		120		155		185
Stillstandsdauerstrom bei 4 kHz ¹⁾ [A]	4		7		10		16,5
Stillstandsdauerstrom bei 8 kHz ¹⁾ [A]	4		7		10		16,5
Stillstandsdauerstrom bei 16 kHz ¹⁾ [A]	4		7		10		10
Minimaler Bremswiderstand ²⁾ [Ω]	56		47		33		27
Maximaler Bremsstrom ²⁾ [A]	7,5		9,5		12		15
Eingangsbemessungsspannung [V]	230 (UL: 240)						
Eingangsspannungsbereich U _{in} [V]	180...260 ±0						
Eingangsspannungsbereich bei DC-Betrieb [VDC]	250...370 ±0						
Netzfrequenz [Hz]	50...60 ±2						
Ausgangsspannung [V]	3 x 0...U _{in}						
Ausgangsfrequenz ⁷⁾ [Hz]	0...400						
Max. Motorleitungslänge geschirmt bei 4 kHz [m]	100		100				
Max. Motorleitungslänge geschirmt bei 8 kHz [m]	50		100				
Max. Motorleitungslänge geschirmt bei 16 kHz [m]	20		100				

¹⁾ Maximaler Strom vor Ansprechen der OL2-Funktion (nicht bei F5 in Betriebsart U/f)

²⁾ Diese Angabe gilt nur für Geräte mit internem Bremstransistor (siehe "Geräteidentifikation")

³⁾ Absicherung gemäß UL siehe Anhang B

⁴⁾ IT-Netz optional

⁵⁾ Außenleitergeerdete Netze sind nur ohne HF-Filter zulässig

⁶⁾ Die Spannung am Motor ist abhängig von vorgeschalteten Geräten und vom Regelverfahren (siehe Anhang A.2)

⁷⁾ Die tatsächliche Ausgangsfrequenz ist abhängig von der Parametrierung. Sie ist so zu begrenzen, dass sie 1/10 der Schaltfrequenz nicht übersteigt. Beim Steuerungstyp „BASIC“ (xxF5Bxx-xxxx) sowie bei auf Anfrage erhältlichen Sondergeräten sind durch Änderung der Betriebsart Ausgangsfrequenzen von mehr als 599 Hz möglich. Diese Geräte sind ausführungspflichtig gemäß Güterlistenposition 3A225 Anhang I der Dual-Use-Verordnung und auf dem Lieferschein entsprechend gekennzeichnet. Bei allen anderen Steuerungstypen ist die Ausgangsfrequenz auf max. 599 Hz begrenzt. Diese Geräte unterliegen nicht der Ausführungspflicht.

	Aufstellhöhe maximal 2000 m über NN. Bei Aufstellhöhen über 1000 m ist eine Leistungsreduzierung von 1% pro 100 m zu berücksichtigen.
--	---

Produktbeschreibung

2.3.2 400 V-Klasse

Gerätegröße	07	09	10	12	13	14
Gehäusegröße	D					
Netzphasen	3					
Ausgangsbemessungsleistung [kVA]	1,8	2,8	4,0	6,6	8,3	11
Max. Motorbemessungsleistung [kW]	0,75	1,5	2,2	4,0	5,5	7,5
Ausgangsbemessungsstrom [A]	2,6	4,1	5,8	9,5	12	16,5
Ausgangsbemessungsstrom UL [A]	1,8	3,4	4,8	7,6	11	14
Max. Kurzzeitgrenzstrom [A]	4,7	7,4	10,4	17	21,6	29,7
OC-Auslösestrom [A]	5,6	8,9	12,5	21	25,9	35,6
Eingangsbemessungsstrom [A]	3,6	6	8	13	17	23
Eingangsbemessungsstrom UL [A]	2,5	4,8	6,7	10,6	15,4	19,6
Max. zulässige Netzsicherung (Typ gG) ³⁾ [A]	16	16	16	20	25	25
Bemessungsschaltfrequenz [kHz]	16	8	4	16	8	4
Max. Schaltfrequenz [kHz]	16	16	16	16	16	16
Verlustleistung bei Bemessungsbetrieb [W]	90	105	140	170	185	185
Verlustleistung bei DC-Betrieb [W]	87	100	130	160	170	165
Stillstandsdauerstrom bei 4 kHz ¹⁾ [A]	2,6	4,1	5,8	5,8	9,5	12
Stillstandsdauerstrom bei 8 kHz ¹⁾ [A]	2,6	4,1	5,2	5,8	9,5	9,5
Stillstandsdauerstrom bei 16 kHz ¹⁾ [A]	2,6	3,5	3,5	5,8	5,8	5,7
Minimale Frequenz bei Dauervollast [Hz]	6					
Max. Kühlkörpertemperatur	90°C					
Minimaler Bremswiderstand ²⁾ [Ω]	120	120	82	82	56	56
Maximaler Bremsstrom ²⁾ [A]	7,5	7,5	10	10	15	15
Eingangsbemessungsspannung [V]	400 (UL: 480)					
Eingangsspannungsbereich U _{in} [V]	305...528 ±0					
Eingangsspannungsbereich bei DC-Betrieb [VDC]	420...720 ±0					
Netzfrequenz [Hz]	50...60 ±2					
Zugelassene Netzformen	TN, TT, IT⁴⁾, Δ-Netz⁵⁾					
Ausgangsspannung ⁶⁾ [V]	3 x 0...U_{in}					
Ausgangsfrequenz ⁷⁾ [Hz]	0...400					
Max. Motorleitungslänge geschirmt 4 kHz [m]	30	100	100	100	100	100
Max. Motorleitungslänge geschirmt 8 kHz [m]	20	30	100	100	100	100
Max. Motorleitungslänge geschirmt 16 kHz [m]	10	10	20	100	100	–

¹⁾ Maximaler Strom vor Ansprechen der OL2-Funktion (nicht bei F5 in Betriebsart Uf)

²⁾ Diese Angabe gilt nur für Geräte mit internem Brems transistor (siehe "Geräteidentifikation")

³⁾ Absicherung gemäß UL siehe Anhang B

⁴⁾ IT-Netz optional

⁵⁾ Außenleitergeerdete Netze sind nur ohne HF-Filter zulässig

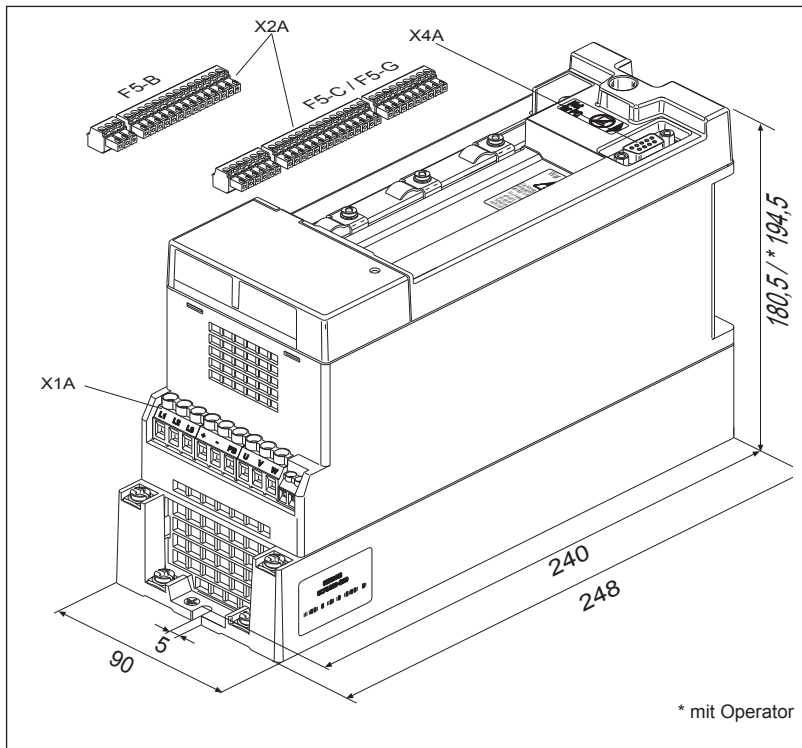
⁶⁾ Die Spannung am Motor ist abhängig von vorgeschalteten Geräten und vom Regelverfahren (siehe Anhang A.2)

⁷⁾ Die tatsächliche Ausgangsfrequenz ist abhängig von der Parametrierung. Sie ist so zu begrenzen, dass sie 1/10 der Schaltfrequenz nicht übersteigt. Beim Steuerungstyp „BASIC“ (xxF5Bxx-xxxx) sowie bei auf Anfrage erhältlichen Sondergeräten sind durch Änderung der Betriebsart Ausgangsfrequenzen von mehr als 599 Hz möglich. Diese Geräte sind ausführungsgenehmigungspflichtig gemäß Güterlistenposition 3A225 Anhang I der Dual-Use-Verordnung und auf dem Lieferschein entsprechend gekennzeichnet. Bei allen anderen Steuerungstypen ist die Ausgangsfrequenz auf max. 599 Hz begrenzt. Diese Geräte unterliegen nicht der Ausführungsgenehmigungspflicht.



Bei einer Eingangsbermessungsspannung von 480Vac darf bei Steuerungstyp „BASIC“ kein Bremswiderstand angeschlossen werden. Bei allen anderen Steuerungen muss die Ansprechschwelle des Bremstransistors (Pn.69) auf mindestens 770 Vdc eingestellt werden (siehe Anhang).

2.4 Abmessungen und Anschlüsse



X1A	Anschluss für Netzversorgung, Motor, Bremswiderstand und Temperaturerfassung
X2A	Anschluss für Steuerleitungen
X4A	Anschluss für Operator oder HSP5-Servicekabel
	Anschluss Abschirmung / Schutzleiter
	Eingangsspannung beachten, da 230V (1/3-phasig) und 400V-Klasse (3-phasig) möglich!

Einbau und Anschluss

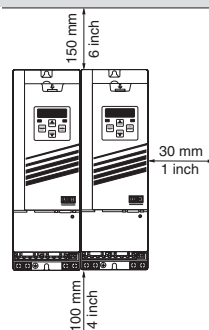
3. Einbau und Anschluss

3.1 Schaltschrankeinbau

Schutzart (EN 60529)	IP20
Betriebstemperatur	-10...45 °C (14...113 °F)
Lagerungstemperatur	-25...70 °C (-13...158 °F)
max. Kühlkörpertemperatur	90 °C (194 °F)
Klimakategorie (EN 60721-3-3)	3K3
Umgebung (IEC 664-1)	Verschmutzungsgrad 2
Vibration/Schock (EN 60721-3-3)	3M1; German. Lloyd Part 7-3; Bahn EN 50155
Kontamination (EN 60721-3-3)	Gas: 3C2; Feststoffe: 3S2

Die Flat-Rear-Ausführung erfordert Kühlmaßnahmen durch den Maschinenbauer. Dies kann im besten Fall keine weitere Maßnahme (z.B. bei Taktbetrieb mit Standzeit) bis zur Abführung der gesamten, angegebenen Verlustleistung bei Nennbetrieb sein.

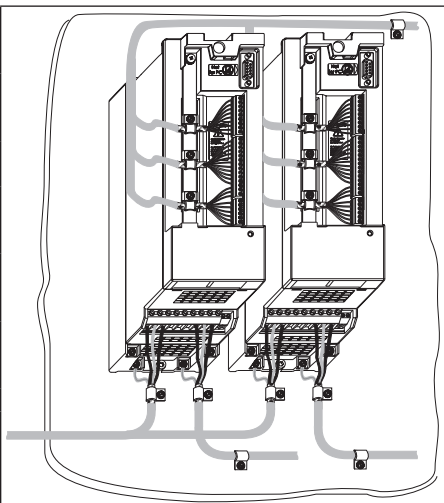
Einbaulage und Mindestabstände



3.2 EMV-gerechte Verdrahtung

- Abschirmung von Motor- und Steuerleitungen immer beidseitig und großflächig auflegen.
- Abstand zwischen Steuer- und Leistungsleitungen von mindestens 10...20 cm.
- Motor- und Netzleitung getrennt verlegen.
- Wenn nicht zu vermeiden, Steuer- und Leistungsleitungen im rechten Winkel kreuzen.
- Alle Leitungen möglichst dicht an der Montageplatte verlegen - ideal im Metallkabelkanal.
- COMBIVERT gut leitend mit der Montageplatte montieren. Lack vorher entfernen.

Weitere Hinweise zur EMV - gerechten Verdrahtung finden Sie bei KEB im Internet.



3.3 Anschluss des Leistungsteil

3.3.1 Klemmleiste X1A

Klemmleiste X1A / 230 V-Klasse geeignet für	Klemmleiste X1A / 400 V-Klasse geeignet für
<ul style="list-style-type: none"> • 180...260 VAC / 1-phasig (L1/N) • 180...260 VAC / 3-phasig (L1, L2, L3) • DC-Versorgung 250...370 VDC (++, -) 	<ul style="list-style-type: none"> • 305...528 VAC / 3-phasig (L1, L2, L3) • DC-Versorgung 420...720 VDC (++, -)
<ul style="list-style-type: none"> • ++, PB Bremswiderstand • U, V, W Motor • T1, T2 Temperatursensor / -schalter (siehe Kapitel 3.3.6) • Schutzleiteranschluss 	

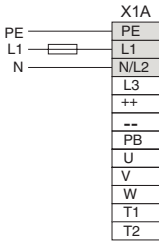
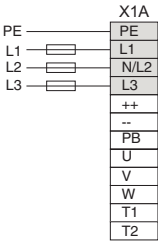
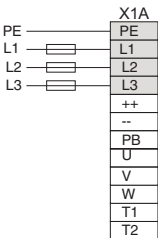
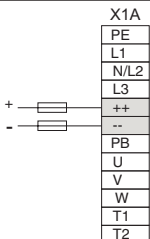
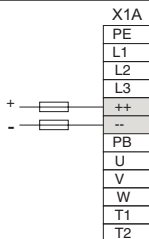

Zulässige Kabelquerschnitte und Anzugsmomente der Klemmen		
Klemmen	zul. Leiterquerschnitt	Anzugsmoment
L1...W	0,2...6 mm ² (AWG 24-10)	0,6 Nm (5 lb inches)
T1, T2	0,1...2,5 mm ² (AWG 30-14)	0,6 Nm (5 lb inches)
	PE Schraube M4	1,3 Nm (11,5 lb inches)

3.3.2 Verdrahtungshinweise

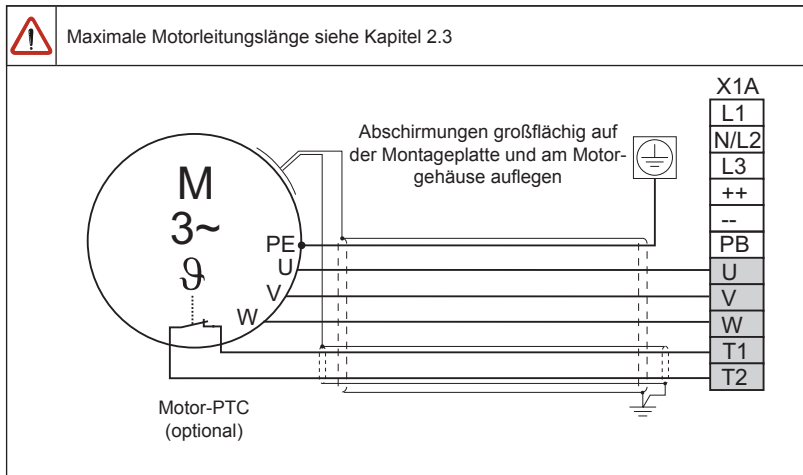
	Achten Sie unbedingt auf die Anschlussspannung des KEB COMBIVERT. Ein 230 V-Gerät am 400V-Netz wird sofort zerstört.
	Vertauschen Sie niemals die Netz- und Motorleitung.
	In einigen Ländern wird gefordert, dass die PE-Klemme direkt im Klemmkasten (nicht über Montageplatte) angeschlossen wird.
	Getrennte Versorgung der Steuerung Ohne weitere Kühlmaßnahmen ist eine getrennte Versorgung der Steuerung nicht über einen längeren Zeitraum zulässig, da hierbei der Innenraumlüfter nicht angesteuert wird. Der auftretende Wärmestau bewirkt eine beschleunigte Austrocknung der Kondensatoren und somit für eine Verringerung der Lebensdauer.

Einbau und Anschluss

3.3.3 Netzanschluss

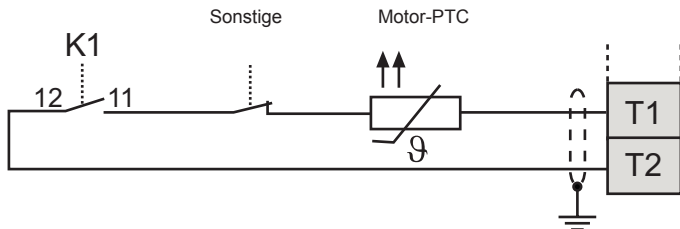
Netzanschluss 230V 1-phasig	Netzanschluss 230V 3-phasig
<p>1 x 180...260 Vac</p> 	<p>3 x 180...260 Vac</p> 
<p>Absicherung</p> <ul style="list-style-type: none"> • Sicherung (siehe Kapitel 2.3) oder • Leistungsschutzschalter • bei DC-Versorgung auf den zulässigen Spannungsbereich der Sicherungen achten 	<p>Netzanschluss 400V 3-phasig</p> <p>3 x 305...528 Vac</p> 
<p>DC-Anschluss 230V-Klasse</p> <p>250...370 Vdc</p> 	<p>DC-Anschluss 400V-Klasse</p> <p>420...720 Vdc</p> 
 <p>Dieses Produkt kann einen Gleichstrom im Schutzleiter verursachen. Wo für den Schutz im Falle einer direkten Berührung ein Differenzstromgerät (RCD) verwendet wird, ist auf der Stromversorgungsseite dieses Produktes nur ein RCD vom Typ B zulässig. Andererseits muss eine andere Schutzmaßnahme angewendet werden, wie z. B. Trennung von der Umgebung durch doppelte Isolierung oder verstärkte Isolierung oder Trennung vom Versorgungsnetz durch einen Transformator.</p>	

3.3.4 Motoranschluss



3.3.5 Anschluss der Temperaturerfassung

- Klemmen T1, T2
- Ansprechwiderstand 1,65...4 k Ω
- Rückstellwiderstand 0,75...1,65 k Ω
- Ausführung gemäß VDE 0660 Teil 302
- Die Auswertung kann vom Maschinenbauer per Software aktiviert werden
- Anschlusskabel nicht zusammen mit Steuerkabeln verlegen
- Im Motorkabel nur mit doppelter Schirmung zulässig
- Relais K1 für Brandschutz im generatorischen Betrieb anschließen (siehe 3.3.6)



Einbau und Anschluss

3.3.6 Anschluss eines Bremswiderstandes mit Brandschutz



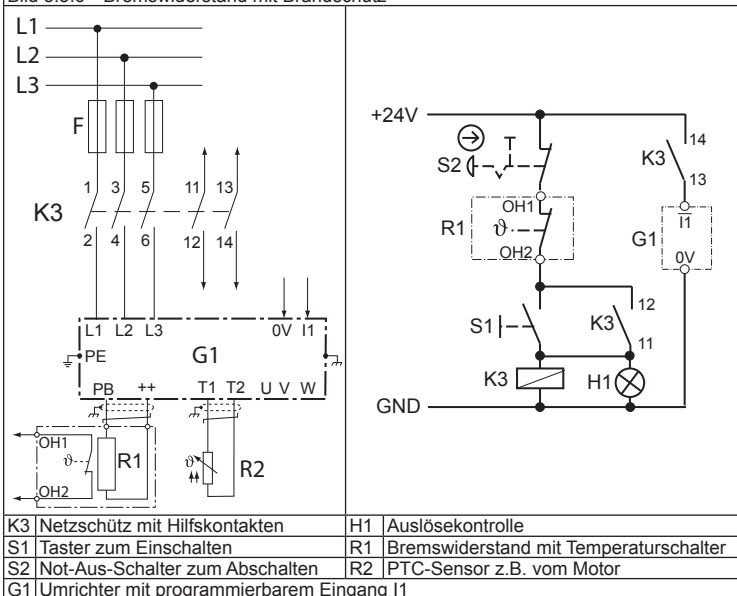
Bei einer Eingangsbemessungsspannung von 480VAC darf bei Steuerungstyp „BASIC“ kein Bremswiderstand angeschlossen werden. Bei allen anderen Steuerungen muss die Ansprechschwelle des Bremstransistors (Pn.69) auf mindestens 770Vdc eingestellt werden (siehe Anhang).

Diese Schaltung bietet Schutz vor Überhitzung und Brand bei defektem Bremstransistor. Bei defektem Bremstransistor überhitzt der Bremswiderstand und öffnet die OH-Klemmen. Die OH-Klemmen öffnen den Haltekreis des Eingangsschützes, sodass im Fehlerfall die Eingangsspannung weggeschaltet wird. Durch Öffnen der Hilfskontakte 13/14 von K3 wird ein Fehler im Umrichter ausgelöst und die Modulation abgeschaltet. Dadurch ist auch der generatorische Betrieb abgesichert. Der Eingang muss auf „externer Fehler“ programmiert und invertiert werden. Ein automatisches Wiedereinschalten nach Abkühlung des Bremswiderstandes wird durch die Selbsthalteschaltung von K3 verhindert.



Wird die PTC-Auswertung des Motors an den Klemmen T1/T2 nicht genutzt, können diese anstatt des programmierbaren Eingangs genutzt werden. Der Temperatureingang muss dazu im PTC-Modus betrieben werden.

Bild 3.3.6 Bremswiderstand mit Brandschutz



3.4 Steuerkarte BASIC

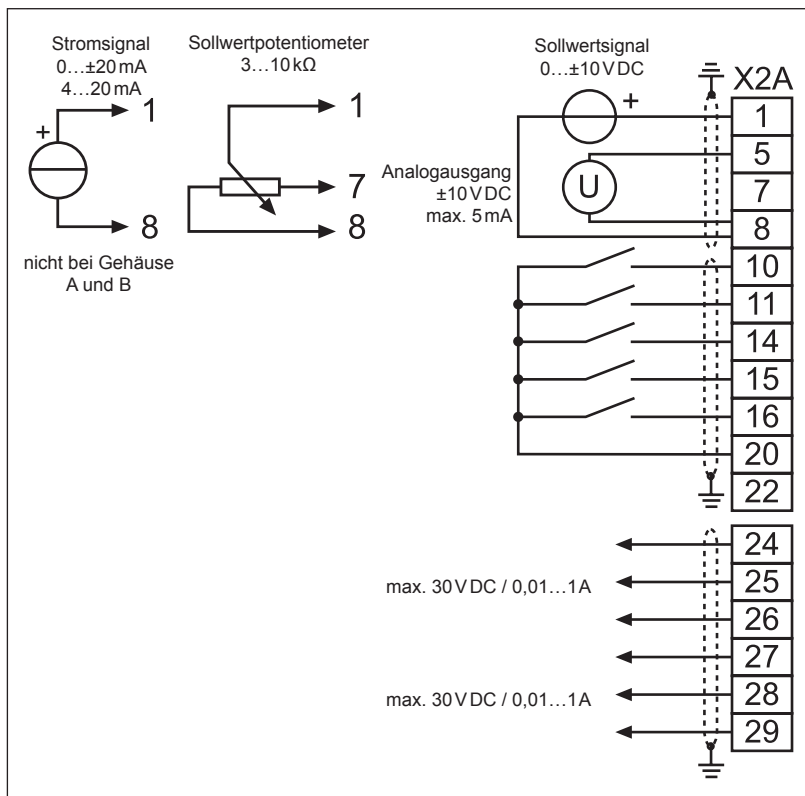
3.4.1 X2A Steuerklemmleiste

<ul style="list-style-type: none"> Anzugsmoment 0,22...0,25 Nm (2 lb inches) abgeschirmte/verdrillte Leitungen verwenden Schirm einseitig am Umrichter auf Erdpotential legen 	X2A
--	----------------

PIN	Funktion	Name	Erklärung
1	+Sollwerteingang	AN1+	Differenzspannungseingang 0...±10VDC; Ri = 30 kΩ
Programmierbarer Analogausgang			0...±10VDC (max. 5 mA)
5	Analogausgang	AO1	Ausgabe der aktuellen Ausgangsfrequenz 0...±100 Hz => 0...±10VDC (max. 5 mA)
7	+10 V Ausgang	CRF	Versorgungsspannung für Sollwertpoti +10VDC / max. 4 mA
8	Analoge Masse	COM	Masse für analoge Ein- und Ausgänge
Programmierbare Digitaleingänge			13...30VDC ±0% geglättet; Ri: 2,1 kΩ; Abtastzeit: 2 ms
10	Festfrequenz 1 (CP.19)	I1	I1 + I2 = Festfrequenz 3 (CP.21)
11	Festfrequenz 2 (CP.20)	I2	
14	Vorwärts	F	Drehrichtungsvorgabe
15	Rückwärts	R	Vorwärts hat Priorität
16	Reglerfreigabe / Reset	ST	Endstufen werden angesteuert; Fehlerreset beim Öffnen
20	24 V - Ausgang	Uout	Zur Versorgung der digitalen Eingänge (24 VDC/ max. 100 mA)
22	Digitale Masse	0V	Bezugspotential für digitale Ein- und Ausgänge
Relaisausgänge			Belastbarkeit max. 30 VDC / 0,01...1 A
24	Relais 1 / Schließer	RLA	Programmierbarer Relaisausgang (CP.31) Werkseinstellung: Störmelderelais
25	Relais 1 / Öffner	RLB	
26	Relais 1 / Schaltkontakt	RLC	
27	Relais 2 / Schließer	FLA	Programmierbarer Relaisausgang (CP.32) Werkseinstellung: Frequenzabhängiger Schalter
28	Relais 2 / Öffner	FLB	
29	Relais 2 / Schaltkontakt	FLC	

Einbau und Anschluss

3.4.2 Anschluss der Steuerklemmleiste



Um Störungen zu vermeiden, ist für analoge und digitale Steuerleitungen ein getrennter Schirm vorzusehen. Je nach Verwendung der Relaisausgänge ist auch hier ein getrennter Schirm vorzusehen.



Bei induktiver Last am Relaisausgang ist eine Schutzbeschaltung vorzusehen (z.B. Freilaufdiode)!



Die Anschlüsse der Steuerklemmleiste sowie Gebereingänge weisen sichere Trennung gemäß EN 50178 auf.

3.5 Steuerkarte Compact/General/Application ohne Geberinterface

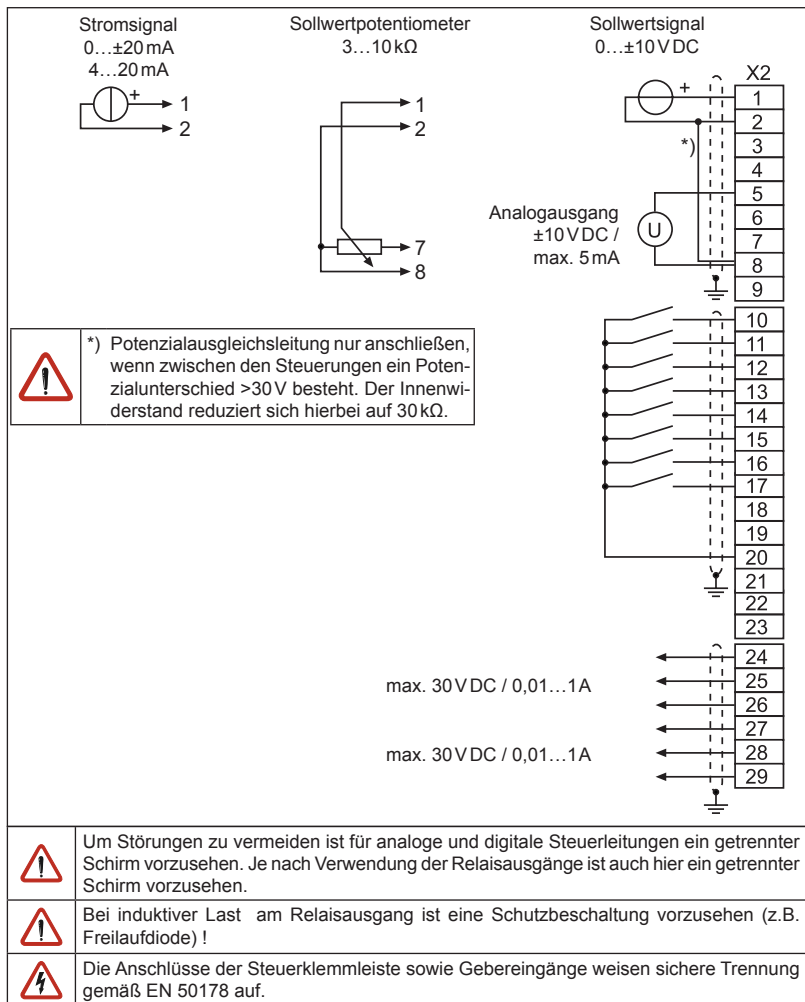
3.5.1 X2A Steuerklemmleiste

<ul style="list-style-type: none"> Anzugsmoment 0,22...0,25 Nm (2 lb inches) Abgeschirmte/verdrillte Leitungen verwenden Schirm einseitig am Umrichter auf Erdpotential legen 	<p>X2A</p>
--	------------

PIN	Funktion	Name	Erklärung
Differenzspannungseingänge			0...±10VDC; Ri = 55kΩ
1	+Sollwerteingang 1	AN1+	Vorgabe des analogen Sollwertes
2	-Sollwerteingang 1	AN1-	
3	+Analogeingang 2	AN2+	
4	-Analogeingang 2	AN2-	
Programmierbare Analogausgänge			0...±10VDC (max. 5 mA)
5	Analogausgang 1	AO1	Ausgangsfrequenz 0...±100Hz
6	Analogausgang 2	AO2	Scheinstrom 0...2•IN
7	+10V Ausgang	CRF	Versorgungsspannung für Sollwertpoti +10VDC / max. 4 mA
8	Analoge Masse	COM	Masse für analoge Ein- und Ausgänge
9			
Programmierbare Digitaleingänge			13...30VDC ±0% geglättet; Ri: 2,1 kΩ; Abtastzeit: 2 ms
10	Festfrequenz 1 (CP.19)	I1	Anwahl von Festfrequenzen
11	Festfrequenz 2 (CP.20)	I2	I1 + I2 = Festfrequenz 3 (CP.21)
12	Externer Fehler	I3	Eingang für externe Fehlervorgabe (E.EF)
13	DC-Bremmung	I4	Aktiviert die Gleichstrombremmung (CP.22/23)
14	Vorwärts	F	Drehrichtungsvorgabe
15	Rückwärts	R	Vorwärts hat Priorität
16	Reglerfreigabe / Reset	ST	Endstufen werden angesteuert; Fehlerreset beim Öffnen
17	Reset	RST	Reset; nur im Fehlerfall möglich
Digitale Ausgänge			I = max. 50 mA
18	Transistorausgang 1	O1	Schaltet bei Istwert = Sollwert
19	Transistorausgang 2	O2	Betriebsbereitsignal - schaltet solange kein Fehler anliegt
20	24V - Ausgang	Uout	Zur Versorgung der digitalen Eingänge (24VDC / max. 100 mA)
21	20...30V-Eingang	Uin	Spannungseingang für externe Versorgung
22	Digitale Masse	0V	Bezugspotential für digitale Ein- und Ausgänge
23			
Relaisausgänge			Belastbarkeit max. 30VDC / 0,01...1A
24	Relais 1 / Schließer	RLA	Programmierbarer Relaisausgang (CP.31) Werkseinstellung: Störmelderelais
25	Relais 1 / Öffner	RLB	
26	Relais 1 / Schaltkontakt	RLC	
27	Relais 2 / Schließer	FLA	Programmierbarer Relaisausgang (CP.32) Werkseinstellung: Frequenzabhängiger Schalter
28	Relais 2 / Öffner	FLB	
29	Relais 2 / Schaltkontakt	FLC	

Einbau und Anschluss

3.5.2 Anschluss der Steuerklemmleiste



3.6 Steuerkarte Multi/Servo/Application mit Geberinterface

3.6.1 X2A Steuerklemmleiste

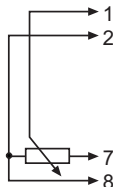
<ul style="list-style-type: none"> Anzugsmoment 0,22...0,25 Nm (2 lb inches) Abgeschirmte/verdrillte Leitungen verwenden Schirm einseitig am Umrichter auf Erdpotential legen 	X2A

PIN	Funktion	Name	Erklärung
Differenzspannungseingänge			0...±10VDC; Ri = 55kΩ
1	+Sollwerteingang 1	AN1+	Vorgabe des analogen Sollwertes bei drehzahlgeregeltem Betrieb (CP.10=4) 0...±CP.28
2	-Sollwerteingang 1	AN1-	
3	+Analogeingang 2	AN2+	Vorgabe des analogen Sollwertes in Momentengeregeltem Betrieb (CP.10=5; CP.28=1) 0...±100%
4	-Analogeingang 2	AN2-	
Programmierbare Analogausgänge			0...±10VDC (max. 5 mA)
5	Analogausgang 1	AO1	Ausgangsdrehzahl 0...±3000 min ⁻¹
6	Analogausgang 2	AO2	Scheinstrom 0...2·INenn
7	+10V Ausgang	CRF	Referenzspannung für Sollwertpoti +10VDC / max. 4 mA
8	Analoge Masse	COM	Masse für analoge Ein- und Ausgänge
9			
Programmierbare Digitaleingänge			13...30VDC ±0% geglättet; Ri: 2,1 kΩ; Abtastzeit: 2 ms
10	Festdrehzahl 1 (CP.23)	I1	Anwahl von Festdrehzahlen; I1+I2 = Festdrehzahl 3; kein Eingang = analoger Sollwert
11	Festdrehzahl 2 (CP.24)	I2	
12	Externer Fehler	I3	Eingang für externe Fehlervorgabe (E.EF)
13	-	I4	im CP-Mode keine Funktion
14	Endschalter rechts	F	Endschalter
15	Endschalter links	R	
16	Reglerfreigabe / Reset	ST	Endstufen werden angesteuert; Fehlerreset beim Öffnen
17	Reset	RST	Reset; nur im Fehlerfall möglich
Digitale Ausgänge			I = max. 50 mA
18	Transistorausgang 1	O1	Schaltet bei Istwert = Sollwert
19	Transistorausgang 2	O2	Betriebsbereitsignal - schaltet solange kein Fehler anliegt
20	24 V - Ausgang	Uout	Zur Versorgung der digitalen Eingänge (24 VDC / max. 100 mA)
21	20...30V-Eingang	Uin	Spannungseingang für externe Versorgung
22	Digitale Masse	0V	Bezugspotential für digitale Ein- und Ausgänge
23			
Relaisausgänge			Belastbarkeit max. 30VDC / 0,01...1A
24	Relais 1 / Schließer	RLA	Programmierbarer Relaisausgang (CP.33) Werkseinstellung: Störmelderelais
25	Relais 1 / Öffner	RLB	
26	Relais 1 / Schaltkontakt	RLC	
27	Relais 2 / Schließer	FLA	Programmierbarer Relaisausgang (CP.34) Werkseinstellung: Run-Signal
28	Relais 2 / Öffner	FLB	
29	Relais 2 / Schaltkontakt	FLC	

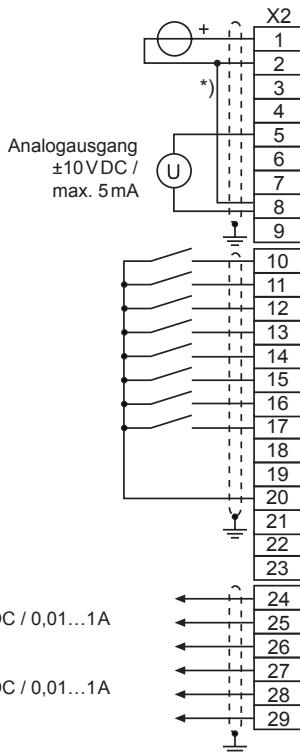
Einbau und Anschluss

3.6.2 Anschluss der Steuerklemmleiste

Sollwertpotentiometer
3...10 k Ω



Sollwertsignal
0... ± 10 VDC



Analogausgang
 ± 10 VDC /
max. 5 mA

max. 30 VDC / 0,01...1 A

max. 30 VDC / 0,01...1 A



*) Potenzialausgleichsleitung nur anschließen, wenn zwischen den Steuerungen ein Potenzialunterschied >30 V besteht. Der Innenwiderstand reduziert sich hierbei auf 30 k Ω .



Um Störungen zu vermeiden ist für analoge und digitale Steuerleitungen ein getrennter Schirm vorzusehen. Je nach Verwendung der Relaisausgänge ist auch hier ein getrennter Schirm vorzusehen.



Bei induktiver Last am Relaisausgang ist eine Schutzbeschaltung vorzusehen (z.B. Freilaufdiode) !



Die Anschlüsse der Steuerklemmleiste sowie Gebereingänge weisen sichere Trennung gemäß EN 50178 auf.

4. Bedienung des Gerätes

4.1 Zubehör zur Bedienung

4.1.1 Ohne Operator mit HSP5-Servicekabel

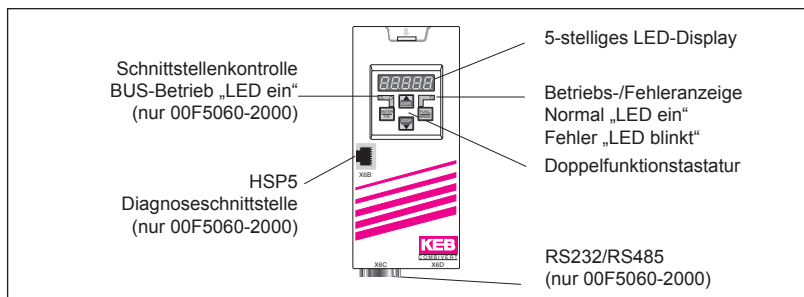
Für die Steuerung des KEB COMBIVERT ohne Operator ist ein spezielles HSP5-Kabel (Artikelnummer 00F50C0-0010) erforderlich. Es wird zwischen die HSP5-Schnittstelle X4A und einer seriellen RS232-PC-Schnittstelle (COM1 oder COM2) angeschlossen. Die Bedienung erfolgt über das Programm COMBIVIS.



Das HSP5-Servicekabel hat einen integrierten Pegelumsetzer. Der Anschluss eines seriellen Standardkabels würde die PC-Schnittstelle zerstören.

4.1.2 Digitaloperator (Artikelnummer 00F5060-1100)

Als Zubehör zur lokalen Bedienung des KEB COMBIVERT F5 ist ein Operator erhältlich. Um Fehlfunktionen zu vermeiden, muss der Umrichter vor dem Aufstecken / Abziehen des Operators in den Status noP (Reglerfreigabe öffnen) gebracht werden. Bei der Inbetriebnahme des Umrichters wird immer mit den zuletzt abgespeicherten Werten bzw. Werkseinstellung gestartet.



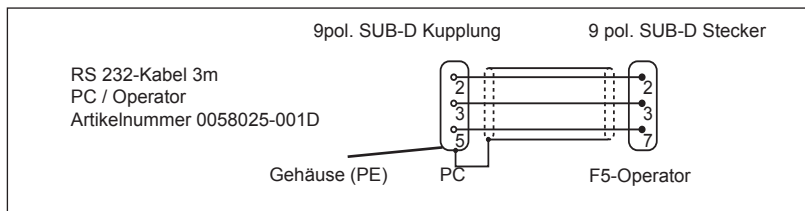
4.1.3 Interfaceoperator (Artikelnummer 00F5060-2000)

Der Interfaceoperator entspricht dem Funktionsumfang des Digitaloperators. Er ist jedoch um eine serielle RS232/485-Schnittstelle erweitert.

PIN	RS485	Signal	Bedeutung
1	-	-	reserviert
2	-	TxD	Sendsignal RS232
3	-	RxD	Empfangssignal RS232
4	A'	RxD-A	Empfangssignal A RS485
5	B'	RxD-B	Empfangssignal B RS485
6	-	VP	Versorgungsspannung +5V (I _{max} =50 mA)
7	C/C'	DGND	Datenbezugspotential
8	A	TxD-A	Sendsignal A RS485
9	B	TxD-B	Sendsignal B RS485

Zur Verbindung des Interfaceoperators mit einem PC ist ein RS232-Kabel erforderlich. Die Belegung ist auf der folgenden Seite dargestellt.

Bedienung des Gerätes



4.1.4 Fernbedienung

Zur Fernbedienung des KEB COMBIVERT F5 ist ein spezieller HSP5-Operator erhältlich.

Operator	Kabel	Die letzten drei Ziffern der Artikelnummer bestimmen die Länge des Kabels in dm.
00F5060-9000	00F50C0-2xxx	
00F5060-9001	00F50C0-3xxx	

4.1.5 Weitere Operatoren

Zusätzlich zu den beschriebenen Operatoren kann der KEB COMBIVERT mit weiteren Operatoren für spezielle Einsatzfälle (Profibus, Interbus, Sercos, CAN) bestückt werden. Weitere Informationen hierzu finden Sie auf unserer Homepage.

4.2 Tastaturbedienung

4.2.1 Parameternummern und /-werte

Beim Einschalten des KEB COMBIVERT F5 erscheint der Wert des Parameters CP.1.

Mit der Funktionstaste wird zwischen Parameterwert und Parameternummer gewechselt.



Mit UP (▲) und DOWN (▼) wird die Parameternummer oder bei veränderbaren Parametern der Wert erhöht / verringert.



Grundsätzlich werden Parameterwerte beim Verändern sofort übernommen und nichtflüchtig gespeichert. Bei einigen Parametern ist es jedoch nicht sinnvoll, daß der eingestellte Wert sofort übernommen wird. Bei diesen Parametern wird durch ENTER der eingestellte Wert übernommen und nichtflüchtig gespeichert. Wenn ein solcher Parameter verändert wird, erscheint hinter der letzten Stelle ein Punkt.

Durch „ENTER“ wird der eingestellte Wert übernommen und nichtflüchtig gespeichert.



4.2.2 Rücksetzen von Fehlermeldungen

Tritt während des Betriebes eine Störung auf, wird die aktuelle Anzeige mit der Fehlermeldung überschrieben. Durch ENTER wird die Fehlermeldung zurückgesetzt.



Durch ENTER wird nur die Fehlermeldung in der Anzeige zurückgesetzt. Um den Fehler selbst zurückzusetzen, muss erst die Ursache behoben werden und ein Reset oder ein Kaltstart erfolgen.

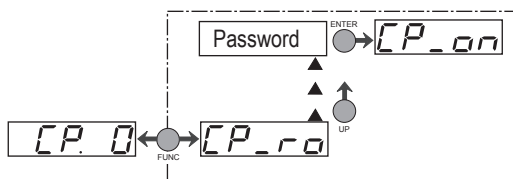
4.2.3 Passworteingabe

Der KEB COMBIVERT ist mit einem umfassenden Passwortschutz ausgestattet. Abhängig vom eingegebenen Passwort sind folgende Modis möglich:

Anzeige	Modus
CP_ro	Endkundenmenü (CP-Parameter) nur lesen
CP_on	Endkundenmenü (CP-Parameter) lesen/schreiben
CP_SE	Servicemenü (wie Endkundenmenü, jedoch mit den Ursprungsparametern)
APPL	Applikationsmenü (alle Parametergruppen und Parameter sichtbar)
-	Drivemodus (COMBIVERT kann über die Tastatur in Betrieb genommen werden)

Das für die Anwendung zulässige Menü wird vom Maschinenbauer festgelegt. Die Passworteingabe erfolgt generell über den Parameter CP.0. Das eingestellte Passwort/Menü bleibt auch nach dem Ausschalten erhalten.

Beispiel: Änderung der CP-Parameter von nur lesen auf lesen/schreiben



5. Parameterbeschreibungen

5.1 Basic/Compact/General/Application ohne Geberinterface

Parameter	Einstellbereich	Auflösung	Default	Einheit	↵	Ursprung
CP.0	Passworteingabe	0...9999	1	-	-	ud.1
CP.1	Istfrequenzanzeige	-400...400	0,0125	0	Hz	- ru.3
CP.2	Sollfrequenzanzeige	-400...400	0,0125	0	Hz	- ru.1
CP.3	Umrichter Status	0...255	1	0	-	- ru.0
CP.4	Scheinstrom	0...6553,5	0,1	0	A	- ru.15
CP.5	Scheinstrom / Spitzenwert	0...6553,5	0,1	0	A	- ru.16
CP.6	Auslastung	0...65535	1	0	%	- ru.13
CP.7	Zwischenkreisspannung	0...1000	1	0	V	- ru.18
CP.8	ZK-Spannung / Spitzenwert	0...1000	1	0	V	- ru.19
CP.9	Ausgangsspannung	0...778	1	0	V	- ru.20
CP.10	Minimalfrequenz	0...400	0,0125	0	Hz	- op.6
CP.11	Maximalfrequenz	0...400	0,0125	70	Hz	- op.10
CP.12	Schleunigungszeit	0,00...300,00	0,01	5	s	- op.28
CP.13	Verzögerungszeit (-1=CP.12)	-0,01...300,00	0,01	5	s	- op.30
CP.14	S-Kurvenzeit	0,00...5,00	0,01	0	s	- op.32
CP.15	Boost	0,0...25,5	0,1	LTK	%	- uf.1
CP.16	Eckfrequenz	0...400	0,0125	50	Hz	- uf.0
CP.17	Spannungsstabilisierung	0...650 V (off)	1	0	V	E uf.9
CP.18	Schaltfrequenz	0...LTK	1	LTK	-	E uf.11
CP.19	Festfrequenz 1	-400...400	0,0125	5	Hz	- op.21
CP.20	Festfrequenz 2	-400...400	0,0125	50	Hz	- op.22
CP.21	Festfrequenz 3	-400...400	0,0125	70	Hz	- op.23
CP.22	DC-Bremmung / Modus	0...9	1	7	-	E pn.28
CP.23	DC-Bremmung Zeit	0,00...100,00	0,01	10	s	- pn.30
CP.24	max. Rampenstrom	0...200	1	140	%	- pn.24
CP.25	max. Konstantstrom	0...200	1	200:off	%	- pn.20
CP.26	Drehzahlsuche / Bedingung	0...15	1	8	-	E pn.26
CP.27	Schnellhalt / Rampenzeit	0,00...300,00	0,01	2	s	- pn.60
CP.28	Reaktion auf ext. Übertemp.	0...7	1	7	-	- pn.12
CP.29	Analogausgang 1 / Funktion	0...20	1	2	-	E an.31
CP.30	Analogausgang 1 / Verstärkung	-20,00...20,00	0,01	1	-	- an.33
CP.31	Relaisausgang 1 / Funktion	0...76	1	4	-	E do.2
CP.32	Relaisausgang 2 / Funktion	0...76	1	27	-	E do.3
CP.33	Relaisausgang 2 / Schaltlevel	±30000,00	0,01	4	-	- le.3
CP.34	Drehrichtungsquelle	0...9	1	2	-	E op.1
CP.35	AN1 Sollwertauswahl	0...2	1	0	-	E an.0
CP.36	AN1 Nullpunkthysterese	-10,0...10,0	0,1	0,2	%	- an.4

LTK=abhängig vom Leistungsteil; E=ENTER-Parameter

CP.3 Umrichterstatus

Der Umrichterstatus zeigt den aktuellen Betriebszustand des Umrichters (z.B. Vorwärts-konstantlauf, Stillstand usw.) an. Im Fehlerfall wird die aktuelle Fehlermeldung angezeigt, auch wenn die Anzeige durch ENTER bereits zurückgesetzt wurde (Fehler-LED im Operator blinkt noch).

nOP	„no Operation“; Reglerfreigabe nicht gebrückt; Modulation abgeschaltet; Ausgangsspannung = 0 V; Antrieb ist führungslos
LS	„Low Speed“; keine Drehrichtung vorgegeben; Modulation abgeschaltet; Ausgangsspannung = 0 V; Antrieb ist führungslos
FAcc	„Forward Acceleration“; Antrieb beschleunigt mit Drehrichtung vorwärts
FdEc	„Forward Deceleration“; Antrieb verzögert mit Drehrichtung vorwärts
rAcc	„Reverse Acceleration“; Antrieb beschleunigt mit Drehrichtung rückwärts
rdEc	„Reverse Deceleration“; Antrieb verzögert mit Drehrichtung rückwärts
Fcon	„Forward Constant“; Antrieb läuft mit konstanter Drehzahl und Drehrichtung vorwärts
rcon	„Reverse Constant“; Antrieb läuft mit konstanter Drehzahl und Drehrichtung rückwärts

Informationen über Statusmeldungen sowie die Ursache und Beseitigung von Fehlermeldungen finden Sie in der „Standard- und Interfaceoperator“ Bedienungsanleitung.

CP.17 Spannungsstabilisierung

Mit diesem Parameter kann eine geregelte Ausgangsspannung, bezogen auf die Eckfrequenz, eingestellt werden. Spannungsschwankungen am Eingang sowie im Zwischenkreis nehmen dadurch nur noch geringen Einfluß auf die Ausgangsspannung (U/f-Kennlinie). Weiterhin erlaubt die Funktion eine Anpassung der Ausgangsspannung an Sondermotoren.

CP.22 DC-Bremung / Modus

Bei der DC-Bremung wird der Motor nicht über die Rampe verzögert. Das schnelle Abbremsen erfolgt durch eine Gleichspannung, die auf die Motorwicklung gegeben wird. Dieser Parameter legt fest, wie die DC-Bremung ausgelöst wird.

Wert	Aktivierung
0	DC-Bremung abgeschaltet
1	DC-Bremung bei Wegschalten der Drehrichtung und Erreichen von 0 Hz. Bremszeit entspricht CP.23 oder bis zur nächsten Drehrichtungsvorgabe.
2*	DC-Bremung sobald die Drehrichtungsvorgabe fehlt
3*	DC-Bremung sobald die Drehrichtung wechselt oder fehlt
4*	DC-Bremung bei Wegschalten der Drehrichtung und die Istfrequenz 4 Hz unterschreitet
5*	DC-Bremung wenn Istfrequenz 4 Hz unterschreitet und der Antrieb verzögert
6*	DC-Bremung sobald der Sollwert 4 Hz unterschreitet
7*	DC-Bremung wenn Eingang I4 geschaltet wird (Steuerkarte B = „0“)
8	DC-Bremung solange Eingang I4 geschaltet ist (Steuerkarte B = „0“)
9	DC-Bremung nach Zuschalten der Modulation

* Bremszeit ist abhängig von der Istfrequenz

CP.24 Max. Rampenstrom

Diese Funktion schützt den Frequenzumrichter vor dem Abschalten durch Überstrom während der Beschleunigung. Die Rampe wird bei Erreichen des hier eingestellten Wertes solange angehalten, bis der Strom wieder absinkt. Bei aktiver Funktion wird „LAS“ im Display (CP.3) angezeigt.

CP.25 Max. Konstantstrom

Diese Funktion schützt den Frequenzumrichter vor dem Abschalten durch Überstrom bei konstanter Ausgangsfrequenz. Bei Überschreiten des hier eingestellten Wertes, wird die Ausgangsfrequenz solange reduziert, bis der Wert wieder unterschritten ist. Bei aktiver Funktion wird „SLL“ im Display (CP.3) angezeigt.

CP.26 Drehzahlsuche / Bedingung

Beim Aufschalten des Frequenzumrichters auf einen auslaufenden Motor, kann durch die unterschiedlichen Drehfeldfrequenzen ein Fehler ausgelöst werden. Bei eingeschalteter Drehzahlsuche sucht der Umrichter die aktuelle Motordrehzahl, paßt seine Ausgangsfrequenz an und beschleunigt mit der eingestellten Rampe auf den vorgegebenen Sollwert. Während der Suchphase wird „SSF“ im Display (CP.3) angezeigt. Der Parameter legt fest, unter welchen Bedingungen die Funktion wirkt.

Bei mehreren Bedingungen ist die Summe der Werte einzugeben. Beispiel: CP.26=12 bedeutet nach Reset **und** nach Auto-Reset UP.

Wert	Bedingung
0	Funktion aus
1	bei Reglerfreigabe
2	beim Einschalten
4	nach Reset
8	nach Auto-Reset UP

CP.28 Reaktion auf externe Übertemperatur

CP.28 bestimmt die Reaktion des Antriebes auf die externe Temperaturüberwachung. **Bei der Werkseinstellung ist die Funktion abgeschaltet.** Um die Funktion zu aktivieren, müssen die Leistungsteilklemmen T1/T2 angeschlossen werden. Dann kann die Reaktion entsprechend folgender Tabelle eingestellt werden. Liegt die Übertemperatur nicht mehr an, wird die Meldung E.ndOH (bzw. A.ndOH) ausgegeben. Erst dann kann der Fehler zurückgesetzt bzw. der automatische Wiederanlauf ausgeführt werden.

CP.28	Anzeige	Reaktion	Wiederanlauf
0	E.dOH	sofortiges Abschalten der Modulation	Fehler beheben; Reset
1*	A.dOH	Schnellhalt / Absch. der Modul. nach Erreichen von Drehzahl 0	
2*	A.dOH	Schnellhalt / Haltemoment bei Drehzahl 0	
3	A.dOH	sofortiges Abschalten der Modulation	Autoreset, wenn kein Fehler mehr
4*	A.dOH	Schnellhalt / Absch. der Modul. nach Erreichen von Drehzahl 0	
5*	A.dOH	Schnellhalt / Haltemoment bei Drehzahl 0	
6*	keine	keine Auswirkung auf den Antrieb; Mit CP.31/32 kann ein externes Modul angesteuert werden (z.B. Lüfter)	entfällt
7	keine	keine Auswirkung auf den Antrieb; Störung existiert nicht! Externe Temperaturüberwachung nicht aktiviert.	

*) Ist der Motor nach 10 Sekunden noch zu heiß, wird der Fehler E.dOH ausgelöst und die Modulation abgeschaltet!

CP.29 Analogausgang 1 / Funktion

CP.29 legt die Funktion vom Analogausgang 1 fest.

Wert	Funktion	Normierung
0	Absolute Istfrequenz CP.3	0...100% (0...±100%)
1	Absolute Sollfrequenz CP.2	0...100Hz
2	Istfrequenz CP.3	0...±100Hz
3	Sollfrequenz CP. 2	0...±100Hz
4	Ausgangsspannung CP.9	0...500V
5	Zwischenkreisspannung CP.7	0...1000V
6	Scheinstrom CP.4	0...2 • Nennstrom
7	Wirkstrom ru.17	0...2 • ±Nennstrom
8...10	Nur Applikationsmode	
11	Absoluter Wirkstrom ru.17	0...2 • Nennstrom
12	Endstufentemperatur ru.38	0...100 °C
13	Motortemperatur ru.46	0...100 °C
14...18	Nur Applikationsmode	
19	Rampenausgangsfrequenz ru.2	0...±100Hz
20	Absolute Rampenausgangsfrequenz ru.2	0...100Hz

CP.31 Relaisausgang 1 / Funktion (KI. X2A.24...26)

CP.32 Relaisausgang 2 / Funktion (KI. X2A.27...29)

Der Schaltlevel für CP.31 ist auf 100,00 voreingestellt.

Der Schaltlevel für CP.32 wird mit CP.33 eingestellt!

Wert	Funktion
0	keine Funktion (generell aus)
1	generell an
2	Run-Signal; auch bei DC-Bremse
3	Betriebsbereit-Signal (kein Fehler)
4	Störmelderelais

CP-Parameter

5	Störmelderelais (ohne Auto-Reset)
6	Warn- oder Fehlermeldung bei Abnormal Stopping
7	Überlast-Vorwarnung
8	Übertemperatur-Vorwarnung Endstufen
9	Externe Übertemperatur-Vorwarnung Motor
11	Übertemperatur-Vorwarnung Umrichterinnenraum OHI
12	Kabelbruch 4...20mA an Analogeingang 1
14	max. Konstantstrom (Stall, CP.25) überschritten
15	max. Rampenstrom (LA-Stop, CP.24) überschritten
16	DC-Bremmung aktiv
20	Istwert=Sollwert (CP.3=Fcon; rcon; nicht bei noP, LS, Fehler, SSF)
21	Beschleunigen (CP.3 = FAcc, rAcc, LAS)
22	Verzögern (CP.3 = FdEc, rdEc, LdS)
23	Istdrehrichtung = Solldrehrichtung
24	Auslastung (CP.6) > Schaltpegel
25	Wirkstrom > Schaltpegel
26	ZK-Spannung (CP.7) > Schaltpegel
27	Istfrequenz (CP.1) > Schaltpegel
28	Sollfrequenz (CP.2) > Schaltpegel
31	Absoluter Sollwert an AN1 > Schaltpegel
32	Absoluter Sollwert an AN2 > Schaltpegel
34	Sollwert an AN1 > Schaltpegel
35	Sollwert an AN2 > Schaltpegel
40	Hardware-Stromgrenze aktiv
41	Modulation an
44	Umrichterstatus > Schaltpegel
45	Endstufentemperatur > Schaltpegel
46	Motortemperatur > Schaltpegel
47	Rampenausgangswert > Schaltpegel
48	Scheinstrom (CP.4) > Schaltpegel
49	Rechtslauf (nicht bei nOP, LS, Schnellhalt oder Fehler)
50	Linkslauf (nicht bei nOP, LS, Schnellhalt oder Fehler)
63	Betrag ANOUT1 > Schaltpegel
64	Betrag ANOUT2 > Schaltpegel
65	ANOUT1 > Schaltpegel
66	ANOUT2 > Schaltpegel
70	Treiberspannung aktiv (Sicherheitsrelais)
73	Betrag Wirkleistung > Schaltpegel
74	Wirkleistung > Schaltpegel

Nicht aufgeführte Werte sind nur für den Applikationsmodus.

CP.34 Drehrichtungsquelle

Mit diesem Parameter wird die Quelle und die Art der Auswertung für die Drehrichtungsvorgabe festgelegt (Enter-Parameter). Mit CP.34 ändert man nicht die Drehrichtungsquelle der Festfrequenzen (CP.19...21).

Wert	Drehrichtung
0/1	nur Applikationsmode
2	Vorgabe über Klemmleiste vorwärts/rückwärts; negative Sollwerte werden zu Null gesetzt (Werkseinstellung)
3	Vorgabe über Klemmleiste vorwärts/rückwärts; die Vorzeichen der Sollwerte beeinflussen nicht die Drehrichtung
4	Vorgabe über Klemmleiste Run/Stop (X2A.14) und vorwärts/rückwärts (X2A.15); negative Sollwerte werden zu Null gesetzt
5	Vorgabe über Klemmleiste Run/Stop (X2A.14) und vorwärts/rückwärts (X2A.15); die Vorzeichen der Sollwerte beeinflussen nicht die Drehrichtung
6	Sollwertabhängig, positive Werte = Rechtslauf; negative Werte = Linkslauf. Für die Drehrichtungsfreigabe muss eine der Klemmen F oder R aktiv sein, sonst LS
7	Sollwertabhängig, positive Werte = Rechtslauf; negative Werte = Linkslauf; bei Sollwert „0“ wird Rechtslauf angezeigt
8/9	nur Applikationsmode

CP.35 AN1 Sollwertauswahl

Der Sollwerteingang 1 (AN1) der F5-GENERAL/COMPACT Steuerung kann mit verschiedenen Signalpegeln angesteuert werden. Um das Signal richtig auswerten zu können, muss dieser Parameter der Signalquelle angepasst werden. Bei Steuerungen F5-BASIC im A- und B-Gehäuse darf die Signalquelle nicht verstellt werden.

Wert	Sollwertsignal
0	0...±10VDC / GENERAL/COMPACT Ri = 55 kΩ / BASIC Ri = 30 kΩ
1	0...±20mADC / Ri = 250 Ω
2	4...20mADC / Ri = 250 Ω

5.2 Parameterbeschreibung für Multi und Application mit Geberinterface

Anzeige	Parameter	Einstellbereich	Auflösung	Default	Einheit	ENTER	Ursprung
CP.00	Passwordeingabe	0...9999	1	-	-	-	ud.01
CP.01	Istdrehzahl Geber 1	±4000	0,125	0	min ⁻¹	-	ru.09
CP.02	Sollwertanzeige	±4000	0,125	0	min ⁻¹	-	ru.01
CP.03	Umrichterstatus	0...255	1	0	-	-	ru.00
CP.04	Scheinstrom	0...6553,5	0,1	0	A	-	ru.15
CP.05	Scheinstrom / Spitzenwert	0...6553,5	0,1	0	A	-	ru.16
CP.06	Istmoment	±10000,00	0,01	0	Nm	-	ru.12
CP.07	Zwischenkreisspannung	0...1000	1	0	V	-	ru.18
CP.08	Zwischenkreisspannung / Spitzenwert	0...1000	1	0	V	-	ru.19
CP.09	Ausgangsspannung	0...778	1	0	V	-	ru.20
CP.10	Konfiguration Drehzahlregler	0(off)...5	1	0 (off)	-	-	cS.00
CP.11	DASM Nenndrehzahl	0...32000	1	LTK	min ⁻¹	-	dr.24
CP.12	DASM Nennfrequenz	0,0...1600,0	0,1	LTK	Hz	-	dr.25
CP.13	DASM Nennstrom	0,0...1100,0	0,1	LTK	A	-	dr.23
CP.14	DASM Nennspannung	120...830	1	LTK	V	-	dr.02
CP.15	DASM cos (phi)	0,50...1,00	0,01	LTK	-	-	dr.04
CP.16	DASM Nennleistung	0,10...1000,00	0,01	LTK	kW	-	dr.03
CP.17	Motoranpassung	0...3	1	1	-	E	Fr.10
CP.18	Boost	0,0...25,5	0,1	LTK	%	-	uF.01
CP.19	Eckfrequenz	0...400	0,0125	50	Hz	-	uF.00
CP.20	Geberstrichzahl 1	1...65535	1	2500	Ink	E	Ec.01
CP.21	Drehrichtungstausch Geber 1	0...19	1	0	-	E	Ec.06
CP.22	max. Sollwert	0...4000	0,125	2100	min ⁻¹	-	oP.10
CP.23	Festwert 1	±4000	0,125	100	min ⁻¹	-	oP.21
CP.24	Festwert 2	±4000	0,125	-100	min ⁻¹	-	oP.22
CP.25	Beschleunigungszeit	0,00...300,00	0,01	5,00	s	-	oP.28
CP.26	Verzögerungszeit	-0,01...300,00	0,01	5,00	s	-	oP.30
CP.27	S-Kurvzeit	0,00(off)...5,00	0,01	0,00(off)	s	-	oP.32
CP.28	Quelle Momentensollwert	0...6	1	2	-	E	cS.15
CP.29	Absoluter Momentensollwert	±32000,00	0,01	LTK	Nm	-	cS.19
CP.30	KP Drehzahl	0...32767	1	300	-	-	cS.06
CP.31	KI Drehzahl	0...32767	1	100	-	-	cS.09
CP.32	Schaltfrequenz	1...LTK	1	LTK	-	E	uF.11
CP.33	Relaisausgang 1 / Funktion	0...92	1	4	-	E	do.02
CP.34	Relaisausgang 2 / Funktion	0...92	1	2	-	E	do.03
CP.35	Endschalterfehler / Reaktion	0...6	1	6	-	-	Pn.07
CP.36	Externer Fehler / Reaktion	0...6	1	0	-	-	Pn.03

CP.3 Umrichterstatus

Der Umrichterstatus zeigt den aktuellen Betriebszustand des Umrichters (z.B. Vorwärts Konstantlauf, Stillstand usw.) an. Im Fehlerfall wird die aktuelle Fehlermeldung angezeigt, auch wenn die Anzeige durch ENTER bereits zurückgesetzt wurde (Fehler-LED im Operator blinkt noch). Statusmeldungen und Informationen über die Ursache und Beseitigung, finden Sie unter "www.keb.de".

CP.10 Konfiguration Drehzahlregelung

Dieser Parameter aktiviert die Drehzahl-, bzw. die Drehmomentregelung.

CP.10	Beschreibung
4	Drehzahlregelung
5	Drehmomentregelung
6	Drehzahl-/Drehmomentregelung

CP.17 Motoranpassung

Werksmäßig ist der COMBIVERT je nach Gerätegröße auf einen speziellen Motor angepasst. Werden die Motordaten CP.11...CP.16 verändert, muss einmal CP.17 aktiviert werden. Damit werden die Stromregler, die Momentengrenzkennlinie und die Momentenbegrenzung neu eingestellt.

CP.19	Voreinstellung der motorabhängigen Reglerparameter.
0	Ladevorgang abgeschlossen
1	Als Eingangsspannung wird die Spannungsstufe des Umrichters angenommen.
2	Als Eingangsspannung wird die beim Einschalten gemessene Zwischenkreisspannung, dividiert durch $\sqrt{2}$, angenommen. So kann der Frequenzumrichter an die tatsächlich vorhandene Netzspannung angepasst werden (z.B. USA mit 460 V).
3	Motoranpassung für gesteuerten Betrieb mit U/f-Kennlinie (SMM)

Bei aktiver Reglerfreigabe werden die Motorparameter nicht übernommen. In der Anzeige erscheint „nco“!

CP.21 Drehrichtungstausch Geber 1

Die Drehzahlanzeige unter CP.01 muss bei Rechtsdrehung des Motors von Hand positiv sein. Wenn das Vorzeichen nicht stimmt, müssen bei Geräten mit Resolver SIN+ und SIN- vertauscht werden. Dabei ist darauf zu achten, dass die Signale nicht mit dem inneren Schirm kurzgeschlossen werden. Bei Geräten mit SIN/COS-Geber müssen die Signale A(+) und A(-) getauscht werden. Ist dies zu aufwendig, kann mit diesem Parameter ein Drehrichtungswechsel für den Gebereingang 1 durchgeführt werden.

CP.21	Bedeutung
0	kein Spurtausch
1	Spuren getauscht
2...3	reserviert für Initiatoreingang

CP.28 Quelle Momentensollwert

Mit CP.28 kann die erforderliche Sollwertquelle bei Drehmomentregelung eingestellt werden.

CP.28	Bedeutung	Einstellbereich
0	AN1+ / AN1-	0%...±100% = 0...±CP.29
1	AN2+ / AN2-	0%...±100% = 0...±CP.29
2	digital absolut	0...±CP.29
3...6	nur Applikationsmode	

CP.33 Relaisausgang 1 / Funktion

CP.34 Relaisausgang 2 / Funktion

CP.33/34 bestimmen die Funktion der beiden Relaisausgänge (X2A.24-26, X2A.27-29).

Wert	Funktion
0	Keine Funktion (generell aus)
1	Generell an
2	Run-Signal; auch bei DC-Bremse
3	Betriebsbereit-Signal (kein Fehler)
4	Störmelderelais
5	Störmelderelais (ohne Auto-Reset)
6	Warn- o. Fehlermeldung nach Schnellhalt
7	Überlast-Vorwarnung
8	Übertemperatur-Vorwarnung Endstufen
9	Ex. Übertemperatur-Vorwarnung Motor
11	Übertemperatur-Vorwarnung OHI
20	Istwert = Sollwert (CP.3 = Fcon, rcon, nicht bei noP, LS, Fehler, SSF)
21	Beschleunigen (CP.3 = FAcc, rAcc, LAS)
22	Verzögern (CP.3 = FdEc, rdEc, LdS)
23	Istdrehrichtung = Solldrehrichtung
24	Auslastung > Schaltpegel ¹⁾
25	Wirkstrom > Schaltpegel ¹⁾
27	Istwert (CP.1) > Schaltpegel ¹⁾
28	Sollwert (CP.2) > Schaltpegel ¹⁾
31	Abs. Sollwert an AN1 > Schaltlevel ¹⁾
32	Abs. Sollwert an AN2 > Schaltlevel ¹⁾
34	Sollwert an AN1 > Schaltpegel ¹⁾
35	Sollwert an AN2 > Schaltpegel ¹⁾
40	Hardware-Stromgrenze aktiv
41	Modulation An-Signal
47	Rampenausgangswert > Schaltpegel ¹⁾
48	Scheinstrom (CP.4) > Schaltpegel ¹⁾
49	Rechtslauf (nicht bei nOP, LS, Schnellhalt oder Fehler)
50	Linkslauf (nicht bei nOP, LS, Schnellhalt oder Fehler)
51	Warnung E.OL2
52	Stromregler in der Begrenzung
53	Drehzahlregler in der Begrenzung
63	Betrag ANOUT1 > Schaltpegel ¹⁾
64	Betrag ANOUT2 > Schaltpegel ¹⁾
65	ANOUT1 > Schaltpegel ¹⁾
66	ANOUT2 > Schaltpegel ¹⁾
70	Treiberspg. aktiv (Sicherheitsrelais)
73	Betrag Wirkleistung > Schaltpegel ¹⁾
74	Wirkleistung > Schaltpegel ¹⁾

Nicht aufgeführte Werte sind nur für den Applikationsmodus.

¹⁾ Schaltpegel für CP.33 = 100; Schaltpegel für CP.34 = 4

CP.35 Reaktion auf Endschalterfehler

Dieser Parameter bestimmt die Reaktion des Antriebes auf die Klemmen X2A.14 (F) bzw. X2A.15 (R), welche als Endschalter programmiert sind. Die Reaktion des Antriebes erfolgt entsprechend folgender Tabelle.

CP.35	Anzeige	Reaktion	Wiederanlauf
0	E.PRx	sofortiges Abschalten der Modulation	Fehler beheben, Reset
1	A.PRx	Schnellhalt / Abschalten der Modulation nach Erreichen von Drehzahl 0	
2	A.PRx	Schnellhalt / Haltemoment bei Drehzahl 0	
3	A.PRx	sofortiges Abschalten der Modulation	Autoreset, wenn kein Fehler mehr
4	A.PRx	Schnellhalt / Abschalten der Modulation nach Erreichen von Drehzahl 0	
5	A.PRx	Schnellhalt / Haltemoment bei Drehzahl 0	
6	ohne	keine Auswirkung auf den Antrieb, Störung wird ignoriert!	entfällt

CP.36 Reaktion auf externen Fehler

Mit der externen Fehlerüberwachung können externe Geräte direkten Einfluss auf den Antrieb nehmen. Dieser Parameter bestimmt die Reaktion des Antriebes auf ein Signal an Klemme X2A.12 (I3), entsprechend folgender Tabelle.

CP.36	Anzeige	Reaktion	Wiederanlauf
0	E.PRx	sofortiges Abschalten der Modulation	Fehler beheben, Reset
1	A.PRx	Schnellhalt / Abschalten der Modulation nach Erreichen von Drehzahl 0	
2	A.PRx	Schnellhalt / Haltemoment bei Drehzahl 0	
3	A.PRx	sofortiges Abschalten der Modulation	Autoreset, wenn kein Fehler mehr
4	A.PRx	Schnellhalt / Abschalten der Modulation nach Erreichen von Drehzahl 0	
5	A.PRx	Schnellhalt / Haltemoment bei Drehzahl 0	
6	ohne	keine Auswirkung auf den Antrieb, Störung wird ignoriert!	entfällt

4.3 Parameterbeschreibung für F5-Servo

Anzeige	Parameter	Einstellbereich	Auflösung	Default	Einheit	ENTER	Ursprung
CP.00	Passworteingabe	0...9999	1	-	-	-	ud.01
CP.01	Istdrehzahl Geber 1	±4000	0,125	0	1/min	-	ru.09
CP.02	Sollwertanzeige	±4000	0,125	0	1/min	-	ru.01
CP.03	Umrichterstatus	0...255	1	0	-	-	ru.00
CP.04	Scheinstrom	0...6553,5	0,1	0	A	-	ru.15
CP.05	Scheinstrom / Spitzenwert	0...6553,5	0,1	0	A	-	ru.16
CP.06	Istmoment	±10000,00	0,01	0	Nm	-	ru.12
CP.07	Zwischenkreisspannung	0...1000	1	0	V	-	ru.18
CP.08	Zwischenkreisspannung / Spitzenwert	0...1000	1	0	V	-	ru.19
CP.09	Ausgangsspannung	0...778	1	0	V	-	ru.20
CP.10	Konfiguration Drehzahlregler	4...6	1	4	-	-	cS.00
CP.11	DSM Nennmoment	0,1...6553,5	0,1	LTK	Nm	-	dr.27
CP.12	DSM Nennrehzahl	0...32000	1	LTK	1/min	-	dr.24
CP.13	DSM Nennfrequenz	0,0...1600,0	0,1	LTK	Hz	-	dr.25
CP.14	DSM Nennstrom	0,0...710,0	0,1	LTK	A	-	dr.23
CP.15	DSM EMK Spannungskonstante	0...1000	1	LTK	V	-	dr.26
CP.16	DSM Wicklungsinduktivität	0,01...500,00	0,01	LTK	mH	-	dr.31
CP.17	DSM Wicklungswiderstand	0,000...50,000	0,001	LTK	Ω	-	dr.30
CP.18	DSM Stillstandsstrom	0,0...700,0	0,1	LTK	A	-	dr.28
CP.19	Motoranpassung	0...3	1	1	-	E	Fr.10
CP.20	Systemlage 1	0...65535	1	57057	-	-	Ec.02
CP.21	Drehrichtungstausch Geber 1	0...19	1	0	-	-	Ec.06
CP.22	max. Sollwert Rechtslauf	0...4000	0,125	2100	1/min	-	oP.10
CP.23	Festwert 1	±4000	0,125	100	1/min	-	oP.21
CP.24	Festwert 2	±4000	0,125	-100	1/min	-	oP.22
CP.25	Beschleunigungszeit	0,00...300,00	0,01	5	s	-	oP.28
CP.26	Verzögerungszeit	-0,01...300,00	0,01	5	s	-	oP.30
CP.27	S-Kurvenzeit	0,00...5,00	0,01	0	s	-	oP.32
CP.28	Quelle Momentensollwert	0...5	1	2	-	E	cS.15
CP.29	Absoluter Momentensollwert	±10000,00	0,01	LTK	Nm	-	cS.19
CP.30	KP Drehzahl	0...32767	1	50	-	-	cS.06
CP.31	KI Drehzahl	0...32767	1	500	-	-	cS.09
CP.32	Schaltfrequenz	0...LTK	1	LTK	-	E	uF.11
CP.33	Relaisausgang 1 / Funktion	0...78	1	4	-	E	do.2
CP.34	Relaisausgang 2 / Funktion	0...78	1	2	-	E	do.3
CP.35	Endschalterfehler / Reaktion	0...6	1	6	-	-	Pn.7
CP.36	Externer Fehler / Reaktion	0...6	1	0	-	-	Pn.3

CP.3 Umrichterstatus

Der Umrichterstatus zeigt den aktuellen Betriebszustand des Umrichters (z.B. Vorwärtkonstantlauf, Stillstand usw.) an. Im Fehlerfall wird die aktuelle Fehlermeldung angezeigt, auch wenn die Anzeige durch ENTER bereits zurückgesetzt wurde (Fehler-LED im Operator blinkt noch). Statusmeldungen und Informationen über die Ursache und Beseitigung, finden Sie unter „www.keb.de => Dokumentation => Bedienungsanleitungen => Sonstiges => Serviceinformationen => Fehler- und Statusmeldungen.doc“.

CP.10 Konfiguration Drehzahlregelung

Dieser Parameter aktiviert die Drehzahl-, bzw. die Drehmomentregelung.

CP.10	Beschreibung
4	Drehzahlregelung
5	Drehmomentregelung
6	Drehzahl-/Drehmomentregelung

CP.19 Motoranpassung

Werksmäßig ist der Servo je nach Gerätegröße auf einen speziellen Motor angepasst. Werden die Motordaten CP.11...CP.18 verändert, muss einmal CP.19 aktiviert werden. Damit werden die Stromregler, die Momentengrenzkennlinie und die Momentenbegrenzung neu eingestellt. Die Drehmomentgrenze wird dabei auf den Wert gesetzt, der im Grunddrehzahlbereich maximal möglich ist (abhängig vom Umrichterennstrom). Maximal 3-faches Bemessungsmoment.

CP.19	Voreinstellung der motorabhängigen Regler Parameter.
1	Als Eingangsspg. wird die Spgs.klasse des Umrichters angenommen.
2	Als Eingangsspannung wird die beim Einschalten gemessene Zwischenkreisspannung, dividiert durch $\sqrt{2}$, angenommen. So kann der Frequenzumrichter an die tatsächlich vorhandene Netzspannung angepasst werden (z.B. USA mit 460 V).

Bei aktiver Reglerfreigabe werden die Motorparameter nicht übernommen. In der Anzeige erscheint „nco“!

CP.20 Systemlage 1

Mit diesem Parameter wird die Systemlage des angebauten Gebersystems eingestellt (Werkseinstellung). Bei einem nicht ausgerichtetem Motor kann der Steller hiermit angepasst werden. Wenn die Systemlage des Motors nicht bekannt ist, kann ein automatischer Abgleich durchgeführt werden. Bevor mit dem Abgleich angefangen wird, muss die Drehrichtung überprüft werden. Die Drehzahlanzeige unter CP.1 muss bei Rechtsdrehung des Motors von Hand positiv sein. Ist das nicht der Fall, kann mit CP.21, wie beschrieben, die Drehrichtung getauscht werden. Wird die richtige Drehrichtung angezeigt, kann mit dem Abgleich begonnen werden.

- Der angeschlossene Motor muss sich frei drehen können.
- Reglerfreigabe öffnen (Klemme X2A.16).
- CP.20 = 2206 eingeben.
- Reglerfreigabe schließen (Klemme X2A.16).

Der Motor wird jetzt mit seinem Nennstrom erregt und richtet sich in seine Nulllage aus. Ändert sich der Wert unter CP.20 nach ca. 5s nicht mehr, ist der Abgleich abgeschlossen. In diesem Fall, Reglerfreigabe öffnen.

Wird während des Abgleiches der Fehler E.EnC ausgelöst, ist die Drehrichtung falsch und es muss mit CP.21 ein Drehrichtungswechsel vorgenommen werden. Der Lageabgleich muss in diesem Fall wiederholt werden.

Werden Motoren mit ausgerichtetem Gebersystem verwendet, kann der durch das automatische Abgleichen ermittelte Wert auch direkt unter CP.20 eingegeben werden. Die Abgleichwerte von bekannten Motoren der KEB COMBIVERT S4-Reihe, müssen mit der Polpaarzahl des Motors multipliziert werden. Die unteren 16 Bit des Ergebnisses müssen in CP.20 eingetragen werden.

CP.21 Drehrichtungstausch Geber 1

Die Drehzahlanzeige unter CP.1 muss bei Rechtsdrehung des Motors von Hand positiv sein. Wenn das Vorzeichen nicht stimmt, müssen bei Geräten mit Resolver SIN+ und SIN-vertauscht werden. Dabei ist darauf zu achten, dass die Signale nicht mit dem inneren Schirm kurzgeschlossen werden. Bei Geräten mit SIN/COS-Geber müssen die Signale A(+) und A(-) getauscht werden. Ist dies zu aufwendig, kann mit diesem Parameter ein Drehrichtungswechsel für den Gebereingang 1 durchgeführt werden.

CP.21	Bedeutung
0	kein Spurtausch
1	Spuren getauscht
2...3	reserviert für Initiatoreingang

CP.28 Quelle Momentensollwert

Mit CP.28 kann die erforderl. Sollwertquelle bei Drehmomentregelung eingestellt werden.

CP.28	Bedeutung	Einstellbereich
0	AN1+ / AN1-	0%...±100% = 0...±CP.29
1	AN2+ / AN2-	0%...±100% = 0...±CP.29
2	digital absolut	0...±CP.29
3...5	nur Applikationsmode	

CP.33 Relaisausgang 1 / Funktion

CP.34 Relaisausgang 2 / Funktion

CP.33/34 bestimmen die Funktion der beiden Relaisausgänge (X2A.24-26, X2A.27-29).

Wert	Funktion
0	Keine Funktion (generell aus)
1	Generell an
2	Run-Signal; auch bei DC-Bremse
3	Betriebsbereit-Signal (kein Fehler)
4	Störmelderelais
5	Störmelderelais (ohne Auto-Reset)
6	Warn- o. Fehlermeldung nach Schnellhalt
7	Überlast-Vorwarnung
8	Übertemperatur-Vorwarnung Endstufen
9	Ex. Übertemperatur-Vorwarnung Motor
11	Übertemperatur-Vorwarnung OHI
20	Istwert = Sollwert (CP.3 = Fcon, rcon, nicht bei noP, LS, Fehler, SSF)
21	Beschleunigen (CP.3 = FAcc, rAcc, LAS)
22	Verzögern (CP.3 = FdEc, rdEc, LdS)
23	Istdrehrichtung = Solldrehrichtung
24	Auslastung > Schaltpegel ¹⁾
25	Wirkstrom > Schaltpegel ¹⁾
27	Istwert (CP.1) > Schaltpegel ¹⁾
28	Sollwert (CP.2) > Schaltpegel ¹⁾
31	Abs. Sollwert an AN1 > Schaltlevel ¹⁾
32	Abs. Sollwert an AN2 > Schaltlevel ¹⁾
34	Sollwert an AN1 > Schaltpegel ¹⁾
35	Sollwert an AN2 > Schaltpegel ¹⁾
40	Hardware-Stromgrenze aktiv
41	Modulation An-Signal
47	Rampenausgangswert > Schaltpegel ¹⁾

Wert	Funktion
48	Scheinstrom (CP.4) > Schaltpegel ¹⁾
49	Rechtslauf (nicht bei nOP, LS, Schnellhalt oder Fehler)
50	Linkslauf (nicht bei nOP, LS, Schnellhalt oder Fehler)
51	Warnung E.OL2
52	Stromregler in der Begrenzung
53	Drehzahlregler in der Begrenzung
63	Betrag ANOUT1 > Schaltpegel ¹⁾
64	Betrag ANOUT2 > Schaltpegel ¹⁾
65	ANOUT1 > Schaltpegel ¹⁾
66	ANOUT2 > Schaltpegel ¹⁾
70	Treiberspg. aktiv (Sicherheitsrelais)
73	Betrag Wirkleistung > Schaltpegel ¹⁾
74	Wirkleistung > Schaltpegel ¹⁾

Nicht aufgeführte Werte sind nur für den Applikationsmodus

¹⁾ Schaltpegel für CP.33 = 100; Schaltpegel für CP.34 = 4

CP.35 Endschalterfehler / Reaktion

Dieser Parameter bestimmt die Reaktion des Antriebes auf die Klemmen X2A.14 (F) bzw. X2A.15 (R), welche als Endschalter programmiert sind. Die Reaktion des Antriebes erfolgt entsprechend folgender Tabelle.

CP.35	Anzeige	Reaktion	Wiederanlauf
0	E.PRx	sofortiges Abschalten der Modulation	Fehler beheben, Reset
1	A.PRx	Schnellhalt / Abschalten der Modulation nach Erreichen von Drehzahl 0	
2	A.PRx	Schnellhalt / Haltemoment bei Drehzahl 0	
3	A.PRx	sofortiges Abschalten der Modulation	Autoreset, wenn kein Fehler mehr
4	A.PRx	Schnellhalt / Abschalten der Modulation nach Erreichen von Drehzahl 0	
5	A.PRx	Schnellhalt / Haltemoment bei Drehzahl 0	
6	ohne	keine Auswirkung auf den Antrieb, Störung wird ignoriert!	entfällt

CP.36 Externer Fehler / Reaktion

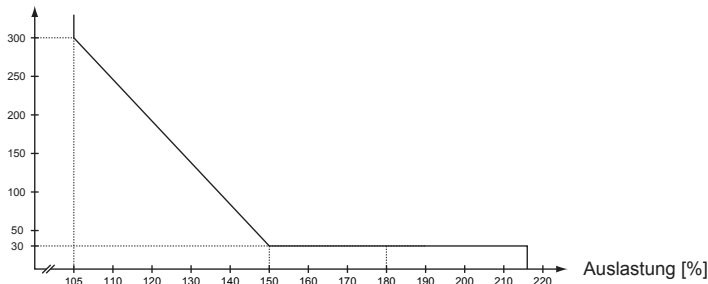
Mit der externen Fehlerüberwachung können externe Geräte direkten Einfluß auf den Antrieb nehmen. Dieser Parameter bestimmt die Reaktion des Antriebes auf ein Signal an Klemme X2A.12 (I3), entsprechend folgender Tabelle.

CP.36	Anzeige	Reaktion	Wiederanlauf
0	E.PRx	sofortiges Abschalten der Modulation	Fehler beheben, Reset
1	A.PRx	Schnellhalt / Abschalten der Modulation nach Erreichen von Drehzahl 0	
2	A.PRx	Schnellhalt / Haltemoment bei Drehzahl 0	
3	A.PRx	sofortiges Abschalten der Modulation	Autoreset, wenn kein Fehler mehr
4	A.PRx	Schnellhalt / Abschalten der Modulation nach Erreichen von Drehzahl 0	
5	A.PRx	Schnellhalt / Haltemoment bei Drehzahl 0	
6	ohne	keine Auswirkung auf den Antrieb, Störung wird ignoriert!	entfällt

A. Anhang A

A.1 Überlastkennlinie

Auslösezeit [s]



Bei Überschreiten einer Auslastung von 105% startet ein Überlastintegrator. Bei Unterschreiten wird rückwärts gezählt. Erreicht der Integrator die Überlastkennlinie, wird der Fehler E.OL ausgelöst.

A.2 Berechnung der Motorspannung

Die Motorspannung, für die Auslegung eines Antriebes, ist abhängig von den eingesetzten Komponenten. Die Netzspannung reduziert sich hierbei gemäß folgender Tabelle:

Netzdrossel Uk	4 %	Beispiel:
Umrichter gesteuert	4 %	geregelter Umrichter mit Netz- und Motordrossel an
Umrichter geregelt	8 %	einem weichen Netz:
Motordrossel Uk	1 %	400V Netzspannung - 15% = 340V Motorspannung
weiches Netz	2 %	

A.3 Wartung

Alle Arbeiten sind nur von ausgebildetem Fachpersonal durchzuführen. Die Sicherheit ist wie folgt herzustellen:

- Stromversorgung am MCCB unterbrechen
- Gegen Wiedereinschalten sichern
- Entladezeit der Kondensatoren abwarten (ggf. Kontrolle durch Messung an „+PA“ und „-“, bzw. „++“ und „--“)
- Spannungsfreiheit durch Messung sicherstellen

Um einer vorzeitigen Alterung und vermeidbaren Fehlfunktionen vorzubeugen, müssen u.a. Maßnahmen im entsprechenden Zyklus durchgeführt werden.

Zyklus	Tätigkeit
Ständig	Auf ungewöhnliche Geräusche vom Motor (z.B. Vibrationen) sowie vom Umrichter (z.B. Lüfter) achten.
	Auf ungewöhnliche Gerüche von Motor oder Umrichter achten (z.B. Verdampfen von Kondensatorelektrolyt, Schmoren der Motorwicklung)
Monatlich	Anlage auf lose Schrauben und Stecker überprüfen und ggf. festziehen.
	Umrichter von Schmutz und Staubablagerungen befreien. Dabei besonders auf Kühlrippen und Schutzgitter von Ventilatoren achten.
	Ab- und Zuluftfilter vom Schaltschrank überprüfen, bzw. reinigen.
	Funktion der Ventilatoren des KEB COMBIVERT überprüfen. Bei hörbaren Vibrationen oder Quitschen sind die Ventilatoren zu ersetzen.

A.4 Lagerung

Der Gleichspannungszwischenkreis des KEB COMBIVERT ist mit Elektrolytkondensatoren bestückt. Werden Elektrolytkondensatoren spannungslos gelagert, reagiert die als Dielektrikum wirkende Oxidschicht mit dem säurehaltigen Elektrolyt und baut sich langsam ab. Das beeinflusst die Spannungsfestigkeit und die Kapazität.

Wird der Kondensator nun mit Nennspannung in Betrieb genommen, wird versucht die Oxidschicht schlagartig wieder aufzubauen. Dies erzeugt Wärme sowie Gas und zerstört den Kondensator.

Um Defekten vorzubeugen, muss der KEB COMBIVERT abhängig von der Lagerungsdauer gemäß folgender Aufstellung in Betrieb genommen werden:

Lagerungszeitraum < 1 Jahr			
•	Inbetriebnahme ohne besondere Vorkehrungen		
Lagerungszeitraum 1...2 Jahre			
•	Umrichter eine Stunde ohne Modulation betreiben		
Lagerungszeitraum 2...3 Jahre			
•	Alle Kabel vom Leistungsteil entfernen; insbesondere von Bremswiderstand oder -modul.		
•	Reglerfreigabe öffnen		
•	Regeltransformator am Umrichtereingang anschließen		
•	Regeltransformator bis auf angegebene Eingangsspannung langsam (>1 min) erhöhen und mindestens auf angegebener Verweildauer belassen.		
	Spannungsklasse	Eingangsspannung	Verweildauer
	230 V	0...160 V	15 min
		160...220 V	15 min
		220...260 V	1 Std
weiter auf nächster Seite			

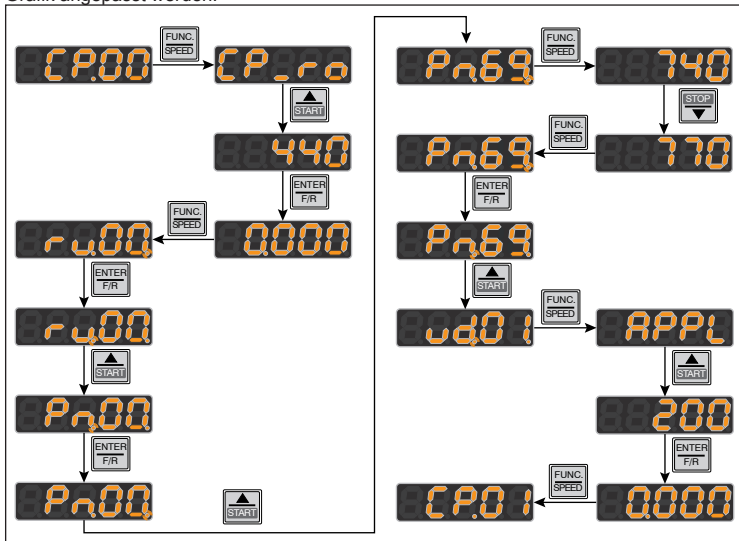
Anhang A

		0...280V	15 min
	400V	280...400V	15 min
		400...540V	1 Std
Lagerungszeitraum > 3 Jahre			
•	Eingangsspannungen wie zuvor, jedoch Zeiten pro Jahr verdoppeln. Eventuell Kondensatoren tauschen.		

Nach Ablauf dieser Inbetriebnahme kann der KEB COMBIVERT unter Nennbedingungen betrieben oder einer neuen Lagerung zugeführt werden.

A.5 Ändern der Ansprechschwelle des Bremstransistors (nicht gültig für Steuerungstyp „BASIC“)

Um ein vorzeitiges Durchschalten des Bremstransistors bei einer Eingangsbeurteilungsspannung von 480 Vac zu vermeiden, muss die Ansprechschwelle gemäß nachfolgender Grafik angepasst werden.



Anhang B

B.1 Zertifizierung

B.1.1 CE-Kennzeichnung

CE gekennzeichnete Frequenzumrichter und Servoantriebe sind in Übereinstimmung mit den Vorschriften der Niederspannungsrichtlinie 2006/95/EG entwickelt und hergestellt worden. Die Inbetriebnahme (d.h. die Aufnahme der bestimmungsmäßigen Verwendung) der Frequenzumrichter oder Servoantriebe ist solange untersagt, bis festgestellt wurde, dass die Anlage oder Maschine den Bestimmungen der Maschinenrichtlinie (2006/42/EG) sowie der EMV-Richtlinie (2004/108/EG) entspricht (beachte EN 60204).

Die Frequenzumrichter und Servoantriebe erfüllen die Anforderungen der Niederspannungsrichtlinie 2006/95/EG. Die harmonisierten Normen der Reihe EN 61800-5-1 werden angewendet.

Dies ist ein Produkt mit eingeschränkter Erhältlichkeit nach IEC 61800-3. Dieses Produkt kann im Wohnbereich Funkstörungen verursachen; in diesem Fall kann es für den Betreiber erforderlich sein, entsprechende Maßnahmen durchzuführen.

B.1.2 UL-Kennzeichnung



Eine Abnahme gemäß UL ist bei KEB Umrichtern auf dem Typenschild durch nebenstehendes Logo gekennzeichnet.

Zur Konformität gemäß UL für einen Einsatz auf dem nordamerikanischen und kanadischen Markt sind folgende zusätzliche Hinweise unbedingt zu beachten (englischer Originaltext):

- For control cabinet mounting as „Open Type“
- „Only for use in WYE 480V/277V supply sources“
- Operator and Control Board Rating of relays (30Vdc.: 1A)
- Maximum Surrounding Air Temperature 45°C (113°F)
- Overload protection at 130% of inverter output rated current (see type plate)
- Motor protection by adjustment of inverter parameters. For adjustment see application manual parameters Pn.14 and Pn.15.
- „Use 60/75°C copper conductors only“
- Terminals - Torque Value for Field Wiring Terminals, the value to be according to the R/C Terminal Block used.
- Use in a Pollution Degree 2 environment
- "Integral solid state short circuit protection does not provide branch circuit protection. Branch circuit protection must be provided in accordance with the Manufacturer Instructions, National Electrical Code and any additional local codes", or the equivalent".
- "D Housing - Series Combivert, Cat. Nos. 07, 09, 10, 12, 13 or 14, followed by F5, followed by B or C, followed by 0, 1, 2, 3, A, B, C or D, followed by D-, followed by four suffixes.

D Housing - Series Combivert, Cat. No. 07, 09, 10, 12, 13 or 14, followed by F5, followed by B or C, followed by 0, 1, 2, 3, A, B, C or D, followed by D-, followed by three suffixes and followed by 4 or E or J.

Motor Overtemperature Protection:

above drive models are not provided with load and speed sensitive overload protection and thermal memory retention up on shutdown or loss of power (for details see NEC, article 430.126(A)(1)).

Anhang B

For 240 V Models:

„Suitable For Use On A Circuit Capable Of Delivering Not More Than 10000 rms Symmetrical Amperes, 240 Volts Maximum, when Protected by Fuses, see Instruction Manual for specified fuse details and alternate Branch Circuit Protection details.”

For 480 V Models:

„Suitable For Use On A Circuit Capable Of Delivering Not More Than 10000 rms Symmetrical Amperes, 480 Volts Maximum, when Protected by Fuses, see Instruction Manual for specified fuse details and alternate Branch Circuit Protection details.”

For all Models:

Branch Circuit Protection: **input fusing for inverters of Drive Series F5-D and F6-D:**

Inverter model F5/F6	Input Voltage (V)	UL 248 Fuse class RK5 or J or CC [A] *	Semiconductor fuses Cat. No. (#)
07	240 /1ph	15	50 140 06 40
	240 /3ph	10	50 140 06 20
07	480 / 3ph	10	50 140 06 12
09	240 /1ph	20	50 140 06 40
	240 /3ph	15	50 140 06 25
09	480 / 3ph	10	50 140 06 12
10	240 /1ph	30	50 140 06 63
	240 /3ph	20	50 140 06 35
10	480 / 3ph	12	50 140 06 16
12	240 /1ph	35	50 140 06 100
	240 /3ph	25	50 140 06 50
12	480 / 3ph	15	50 140 06 25
13	480 / 3ph	25	50 140 06 40
14	480 / 3ph	30	50 140 06 40
*)The voltage rating of the Class rated fuses (CC,J or RK5) shall be at least equal to the voltage rating of the Drives.			
(#) manufactured by Siba Sicherungen-Bau GmbH			

Branch Circuit Protection: Type E Self Protected Manual Motor Controllers for Drive series inverters F5–D and F6–D.

Listed (NKJH) Type E Self Protected Manual Motor Controllers. Type and manufacturer and electrical ratings as specified below:

240V devices:

Inverter model F5/F6	Drive input rating	Self Protected Manual Motor Controller Type and manufacturer	Self Protected Manual Motor Controller rating
07	240V/ 1ph	PKZMO–16E, Eaton Industries	230V/ 1ph, 2 hp
07	240V/ 3ph	PKZMO–10E, Eaton Industries	230V/ 3ph, 3 hp
09	240V/ 1ph	PKZMO–20E, Eaton Industries	230V/ 1ph, 3 hp
09	240V/ 3ph	PKZMO–16E, Eaton Industries	230V/ 3ph, 5 hp
10	240V/ 1ph	PKZMO–32E, Eaton Industries	230V/ 1ph, 5 hp
10	240V/ 3ph	PKZMO–16E, Eaton Industries	230V/ 3ph, 5 hp
12	240V/ 1ph	PKZMO–40E, Eaton Industries	230V/ 1ph, 7,5 hp
12	240V/ 3ph	PKZMO–25E, Eaton Industries	230V/ 3ph, 7,5 hp

480V devices:

Inverter model F5/F6	Drive input rating (#)	Self Protected Manual Motor Controller Type and manufacturer	Self Protected Manual Motor Controller rating
07	480V/ 3ph	PKZMO–10E, Eaton Industries	480Y/277V, 7,5 hp
09	480V/ 3ph	PKZMO–10E, Eaton Industries	480Y/277V, 7,5 hp
10	480V/ 3ph	PKZMO–12E, Eaton Industries	480Y/277V, 7,5 hp
12	480V/ 3ph	PKZM4–16E, Eaton Industries	480Y/277V, 10 hp
13	480V/ 3ph	PKZM4–25E, Eaton Industries	480Y/277V, 15 hp
14	480V/ 3ph	PKZM4–25E, Eaton Industries	480Y/277V, 15 hp

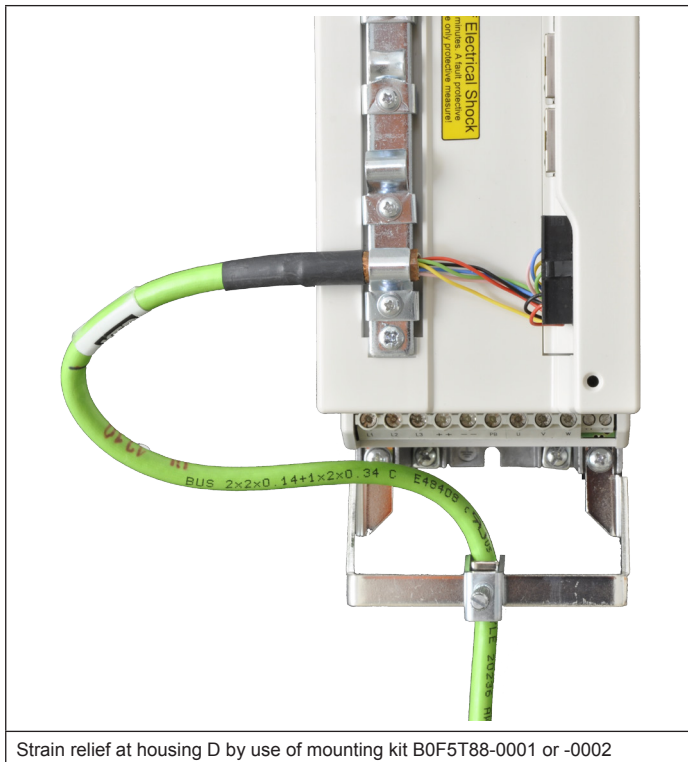
(#) all Drives series which use a Self Protected Motor Controller rated 480Y/277V are suitable for 480y/277V sources only.

Anhang B

Only for F6 housing D series:

"For Connector CN300 on Control Board:

Only use KEB Cable assembly Cat.No. 00H6L41-0xxx or 00H6L53-2xxx (where x = any digit) and use strain relief provisions as described below:"



Strain relief at housing D by use of mounting kit B0F5T88-0001 or -0002

**KEB Automation KG**

Südstraße 38 • D-32683 Barntrup
fon: +49 5263 401-0 • fax: +49 5263 401-116
net:www.keb.de • mail: info@keb.de

KEB worldwide...**KEB Antriebstechnik Austria GmbH**

Ritzstraße 8 • A-4614 Marchtrenk
fon: +43 7243 53586-0 • fax: +43 7243 53586-21
net: www.keb.at • mail: info@keb.at

KEB Antriebstechnik

Herenveld 2 • B-9500 Geraadsbergen
fon: +32 5443 7860 • fax: +32 5443 7898
mail: vb.belgien@keb.de

KEB Power Transmission Technology (Shanghai) Co.,Ltd.

No. 435 Qianpu Road, Chedun Town, Songjiang District,
CHN-Shanghai 201611, P.R. China
fon: +86 21 37746688 • fax: +86 21 37746600
net: www.keb.de • mail: info@keb.cn

KEB Antriebstechnik Austria GmbH

Organizační složka
K. Weise 1675/5 • CZ-370 04 České Budějovice
fon: +420 387 699 111 • fax: +420 387 699 119
mail: info.keb@seznam.cz

KEB Antriebstechnik GmbH

Wildbacher Str. 5 • D-08289 Schneeberg
fon: +49 3772 67-0 • fax: +49 3772 67-281
mail: info@keb-drive.de

KEB España

C/ Mitjter, Nave 8 - Pol. Ind. LA MASIA
E-08798 Sant Cugat Sesgarrigues (Barcelona)
fon: +34 93 897 0268 • fax: +34 93 899 2035
mail: vb.espana@keb.de

Société Française KEB

Z.I. de la Croix St. Nicolas • 14, rue Gustave Eiffel
F-94510 LA QUEUE EN BRIE
fon: +33 1 49620101 • fax: +33 1 45767495
net: www.keb.fr • mail: info@keb.fr

KEB (UK) Ltd.

Morris Close, Park Farm Industrial Estate
GB-Wellingborough, NN8 6 XF
fon: +44 1933 402220 • fax: +44 1933 400724
net: www.keb.co.uk • mail: info@keb.co.uk

KEB Italia S.r.l.

Via Newton, 2 • I-20019 Settimo Milanese (Milano)
fon: +39 02 3353531 • fax: +39 02 33500790
net: www.keb.de • mail: kebitalia@keb.it

KEB Japan Ltd.

15-16, 2-Chome, Takanawa Minato-ku
J-Tokyo 108-0074
fon: +81 33 445-8515 • fax: +81 33 445-8215
mail: info@keb.jp

KEB Korea Seoul

Room 1709, 415 Missy 2000
725 Su Seo Dong, Gang Nam Gu
ROK-135-757 Seoul/South Korea
fon: +82 2 6253 6771 • fax: +82 2 6253 6770
mail: vb.korea@keb.de

KEB RUS Ltd.

Lesnaya Str. House 30, Dzerzhinsky (MO)
RUS-140091 Moscow region
fon: +7 495 632 0217 • fax: +7 495 632 0217
net: www.keb.ru • mail: info@keb.ru

KEB America, Inc.

5100 Valley Industrial Blvd. South
USA-Shakopee, MN 55379
fon: +1 952 224-1400 • fax: +1 952 224-1499
net: www.kebamerica.com • mail: info@kebamerica.com

More and latest addresses at <http://www.keb.de>

© KEB	
Mat.No.	00F50DM-KD03
Rev.	1L
Date	10/2016