

JUNIORFLUX



Besondere Merkmale:

- ▶ Motor und Pumpe fest verbunden
- ▶ Zwei Pumpenarten erhältlich - mit Gleitringdichtung oder dichtungslos
- ▶ Mit Netzanschluss
- ▶ Innenbelüfteter Kollektormotor
- ▶ Motor doppelt isoliert - Schutzklasse II
- ▶ Zwei Drehzahlstufen
- ▶ Mit Überstromschuttschalter
- ▶ 230 Volt Ausführung VDE-GS geprüft
- ▶ Ergonomischer Handgriff - Einhandbedienung
- ▶ Aufhängung für Mediumsschlauch

Kollektormotor FEM 3070

Motorart	Motor-lagerung	Drehzahl-steuerung	Zulässige Umgebungs-temperatur im Betrieb [°C]	Zulässige Umgebungs-temperatur bei Lagerung [°C]	Viskosität max. [mPas]	Schutzart	Gewicht [kg]	Schutzklasse
Innenbelüf-ter Kollektor-motor	Kugellager	2-Stufen	-20 bis +40	-20 bis +60	250	IP24	1,5	II

Nennspannung [V]	Nennfrequenz [Hz]	Nennleistung [W]	Steckertyp nach Norm:	Netzkabellänge [m]
240	50	230	Europa: CEE 7/XVII	5
230	50-60	230	Europa: CEE 7/XVII Schweiz: Typ 11	5
120	60	230	Nordamerika: NEMA 1-15P	5
110	50-60	230	Europa: CEE 7/XVII	5
100	50-60	230	Japan: JISC 8308, 8358 7A	5

Pumpe F 310/F 314

Typ	F 310 PP- 25/19	F 310 PP- 32/25	F 314 PP-25/19	F 314 PP-32/25	F 314 PVDF-25/19	F 314 S-28/25
Werkstoff Pumpe Außenrohr	Polypropylen				Polyvinylidenfluorid	Edelstahl
Dichtungsart	mit Gleitringdichtung			dichtungslos		
Eintauchtiefe (ET) [mm]	300/500/700/1.000		500/700/1.000			
Außen-Ø [mm]	25	32	25	32	25	28
Anschlussgewinde	G1 A*					G ¾ A
Mediumsberührende Werkstoffe	Polypropylen, ETFE, Oxidkeramik/PTFE/Kohle, FKM, Hastelloy C		Polypropylen, ETFE, PTFE/Kohle, Hastelloy C		Polyvinylidenfluorid, ETFE, PTFE/Kohle, Hastelloy C	Edelstahl 1.4571, ETFE, PTFE/Kohle
Viskosität max. [mPas]	250					
Temperatur max. [°C]	45				60	
Gewicht inklusive Motor [kg] bei ET 300/500/700/1.000 mm	1,6/1,8/2,0/2,1	- /1,8/2,0/2,1	- /1,8/2,0/2,1	- /1,8/2,0/2,1	- /2,0/2,2/2,4	- /2,8/3,0/3,2

*Schlauchanschlüsse DN 13 und DN 19 im Lieferumfang enthalten

Leistungsdaten

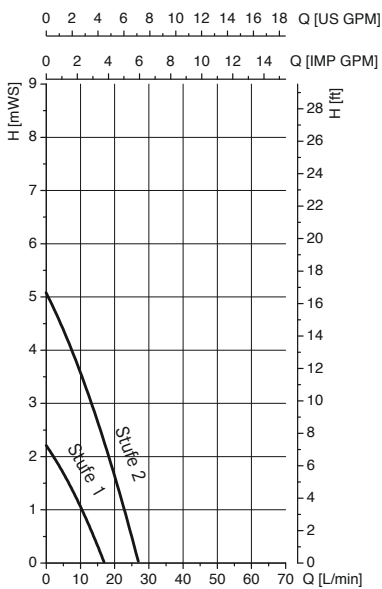
JUNIORFLUX

Leistungsdaten

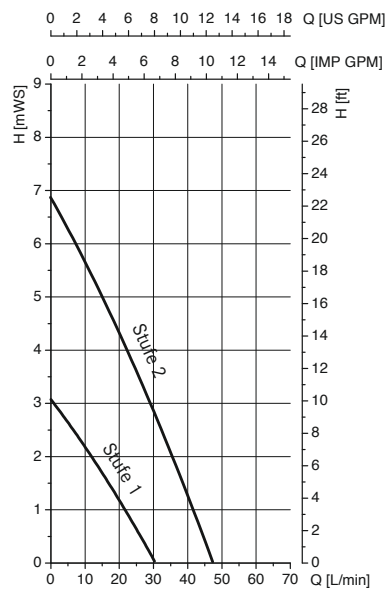
Drehzahl	Förderstrom Q max. [l/min]* bei:		Förderhöhe H max. [mWs]** bei:	
	Stufe 1	Stufe 2	Stufe 1	Stufe 2
F 310 PP-25/19	17	27	2,2	5
F 310 PP-32/25	30	48	3	6,9
F 314 PP-25/19 F 314 PVDF-25/19	27	40	2,8	5,3
F 314 PP-32/25 F 314 S-28/25	44	56	4,7	8,5

Leistungsdiagramme*

F 310 PP-25/19

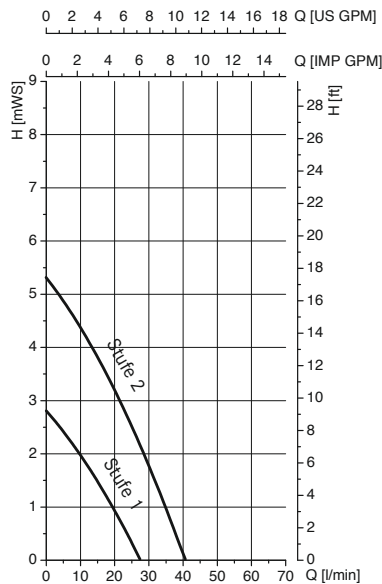


F 310 PP-32/25



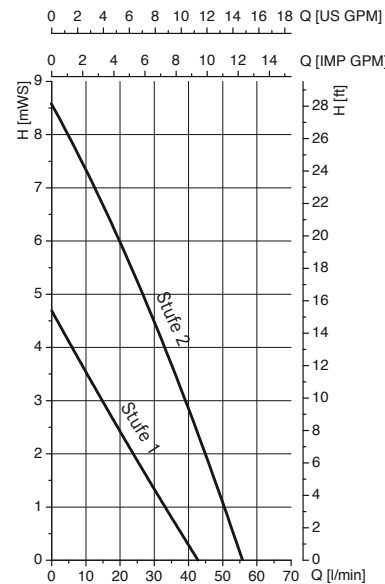
F 314 PP-25/19

F 314 PVDF-25/19



F 314 PP-32/25

F 314 S-28/25



* gemessen bei freiem Auslauf, Wasser 20 °C, Messwerte ± 10 %

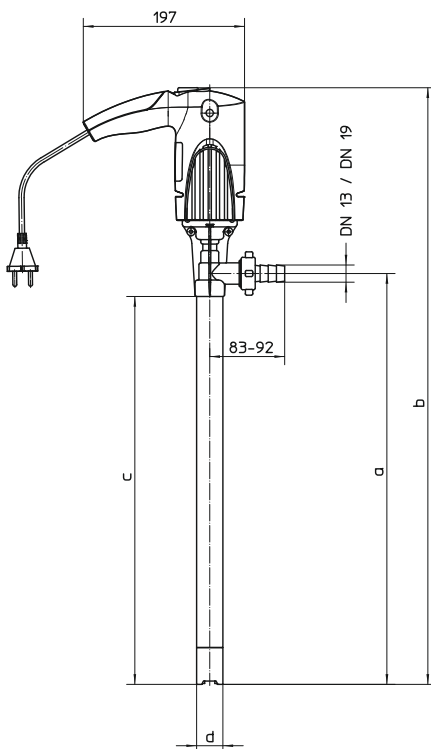
** gemessen mit Wasser bei 20 °C

Abmessungen

JUNIORFLUX

Abmessungen [mm]

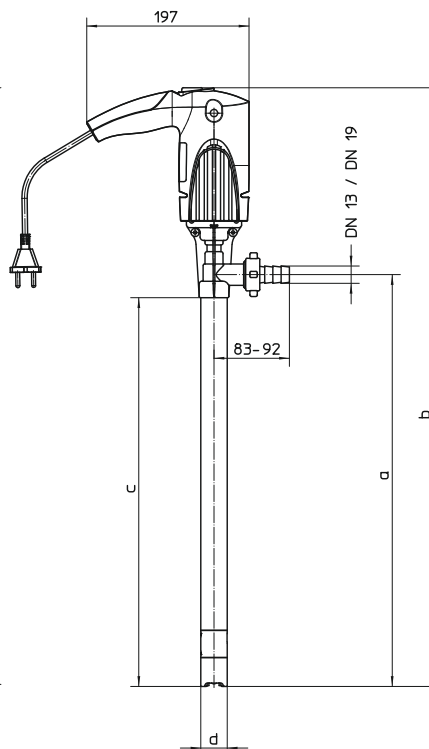
JUNIORFLUX F 310 PP



Eintauchtiefe	a	b	c	d	
1.000	1.002	1.229	974	Ø 25	Ø 32
700	702	929	674		
500	502	729	474		

Angaben in mm

JUNIORFLUX F 314 PP/PVDF

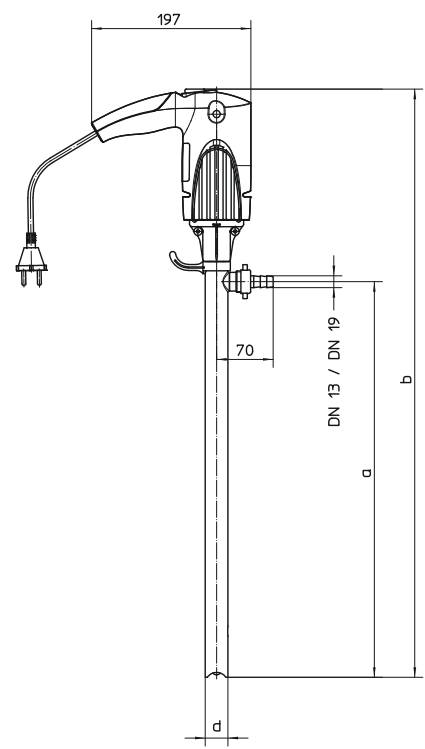


Eintauchtiefe	a	b	c	d	
1.000	1.000	1.227	972	Ø 25	Ø 32*
700	700	927	672		
500	500	727	472		

Angaben in mm

* Ausführung Ø 32 mm in PP erhältlich

JUNIORFLUX F 314 S



Eintauchtiefe	a	b	c	d	
1.000	989	1192	-	Ø 28	
700	689	892	-		
500	489	692	-		

Angaben in mm

Pumpen-Set	F 310 PP-32/25	F 314 PP-25/19	F 314 PP-32/25	F 314 PP/S-32/25 AdBlue® Ausführung
Motor	FEM 3070, 230 V, 50-60 Hz, 230 W			
Netzkabellänge [m]	5			
Steckertyp nach Norm	Europa: CEE 7/XVII			
Werkstoff Pumpe Außenrohr	Polypropylen (PP)			
Dichtungsart	mit Gleitringdichtung	dichtungslos		
Werkstoff Welle	Hastelloy C			Edelstahl
Eintauchtiefe (ET) [mm]	1.000	700/1.000	1.000	1.000
Außen-Ø [mm]	32	25	32	32
Schlauchanschluss	DN 19	DN 13	DN 19	DN 19
Schlauchwerkstoff	PVC			
Schlauchlänge [m]	1,5			2
Schlauch-Ø	DN 19	DN 13	DN 19	DN 19
Zapfpistole Werkstoff/ Dichtung	PP/FKM			
Zapfpistole Anschluss	DN 19	DN 13	DN 19	DN 19
Zapfpistole Auslauftülle-Ø [mm]	22			19
Gewicht [kg]	2,4			



JUNIORFLUX Pumpen-Set F 314 PP-25/19



JUNIORFLUX Pumpen-Set AdBlue®

Bestellnummern

JUNIORFLUX Pumpe mit fest integriertem Motor FEM 3070

Pumpe		Motor					
Pumpentyp	ET (mm)	240 V, 50 Hz	230 V, 50-60 Hz	230 V, 50-60 Hz (schweizer Ausführung)	120 V, 60 Hz	110 V, 50-60 Hz	100 V, 50-60 Hz
F 310 PP-25/19	300	310 41 403	310 41 003	auf Anfrage	310 41 103	310 41 203	310 41 303
	500	310 41 405	310 41 005	310 41 505	310 41 105	310 41 205	310 41 305
	700	310 41 407	310 41 007	310 41 507	310 41 107	310 41 207	310 41 307
	1.000	310 41 410	310 41 010	310 41 510	310 41 110	310 41 210	310 41 310
F 310 PP-32/25	500	310 42 405	310 42 005	auf Anfrage	310 42 105	310 42 205	auf Anfrage
	700	310 42 407	310 42 007	310 42 507	310 42 107	310 42 207	
	1.000	310 42 410	310 42 010	310 42 510	310 42 110	310 42 210	
F 314 PP-25/19	500	314 41 405	314 41 005	314 41 505	314 41 105	314 41 205	314 41 305
	700	314 41 407	314 41 007	314 41 507	314 41 107	314 41 207	314 41 307
	1.000	314 41 410	314 41 010	314 41 510	314 41 110	314 41 210	314 41 310
F 314 PP-32/25	500	314 42 405	314 42 005	314 42 505	314 42 105	314 42 205	auf Anfrage
	700	314 42 407	314 42 007	314 42 507	314 42 107	314 42 207	
	1.000	314 42 410	314 42 010	314 42 510	314 42 110	314 42 210	
F 314 PVDF-25/19	500	314 61 405	314 61 005	314 61 505	auf Anfrage	314 61 205	314 61 305
	700	314 61 407	314 61 007	314 61 507		314 61 207	314 61 307
	1.000	314 61 410	314 61 010	314 61 510		314 61 210	314 61 310
F 314 S-28/25	500	314 21 405	314 21 005	auf Anfrage	314 21 105	314 21 205	314 21 305
	700	314 21 407	314 21 007	314 21 507	314 21 107	314 21 207	314 21 307
	1.000	314 21 310	314 21 010	314 21 510	314 21 110	314 21 210	314 21 310

JUNIORFLUX Pumpen-Sets mit Motor 230 V, 50-60 Hz, 230 W

Pumpentyp	Eintauchtiefe	Außen-Ø	Bestell-Nr.
F 310	1.000	32 mm	310 43 010
F 314	700	25 mm	314 43 007
F 314	1.000	25 mm	314 43 010
F 314	1.000	32 mm	314 44 010
F 314 AdBlue®	1.000	32 mm	314 44 ZV2

Weiteres Zubehör:

Passend zur JUNIORFLUX bieten wir auch eine große Auswahl an Zubehör wie zum Beispiel Zapfpistolen, Schläuche, Fassverschraubungen oder Mengemesser an. Mehr Informationen dazu finden Sie im Zubehörsprospekt und in der Preisliste.

