

# VENANZETTI VIBRAZIONI VIBRATIONSMOTOREN ELECTRIC VIBRATORS


*Technische Daten  
& Maße VVM-Typen*

/

*Technical Data  
& Dimensions VVM-types*





# STANDARDS VVM

- **Gehäuse / casing:**  
Alugehäuse (EN AB 46400) (bis Größe IA) / casing in aluminium (EN AB 46400) (up to size IA)  
Sphärogussgehäuse (EN 1563) (ab Größe LA) / casing in spheroidal cast iron (EN 1563) (from size LA)
- **Schutzhauben / weight covers:** Aluminium / aluminium
- **Oberfläche Gehäuse / casing surface:**  
Epoxy Pulverbeschichtung (120µm), RAL 5015 (blau) /  
coating with epoxy powder (120µm), (RAL 5015) blue
- **230/400V, 50Hz, 3~, IP 66, Atex  III 3 D Zone 22**
- **Umgebungstemperatur / ambient temperature:** -20°C bis / up to + 40°C
- **Unwuchteinstellung / weights regulation system:**  
0-100% - 100% bei Dauerbetrieb möglich / 0-100% - 100% for continuous duty
- **Schmierung / lubrication:** LONG LIFE - Lagerschmierung / LONG LIFE - lubrication
- **Nachschmierung / re-lubrication:**  
2- u. 4-polig alle Größen, 6- u. 8-polig ab Größe MA /  
2- and 4-poles all sizes, 6- and 8-poles from size MA
- **Thermistoren / thermistors:**  
(ab Größe MA) / (from size MA)
- **Stator / stator:**  
Träufelimpregnierung / trickle system  
Isolationsklasse / insulation class: F  
hohes Anlauf-Drehmoment / high starting torque



## SONDERAUSFÜHRUNGEN / SPECIAL DESIGNS


- **Spannungen, Frequenzen / other voltages, frequency:**  
3~ • 42V bis / up to 690V • 50/60Hz
- **Thermistoren / thermistors:** (bis Größe LA) / (up to size LA)
- **Atex  II 2 G D Zone 1 + 2 + 21 + 22** auf Anfrage / on request
- **Explosion Proof:**  
 Standard CSA, Class I, Division 2, Groups A, B, C and D. Temperature Coded T3C.  
Vibrators for use in hazardous location (North America) auf Anfrage / on request

**Produktinformation / Product Information** ..... Seite / page 2

**Inhalt / Content** ..... Seite / page 3

## Technische Daten und Maße / Technical Data and Dimensions

### Vibrationsmotoren Standard Ausführung / Electric Vibrators Standard Types

**ATEX**  **II 3 D**

4-polig / 4-pole, 1.500/1.800 Upm / rpm ..... Seite / page 4

6-polig / 6-pole, 1.000/1.200 Upm / rpm ..... Seite / page 6

2-polig / 2-pole, 3.000/3.600 Upm / rpm und 8-polig / 8-pole, 750/900 Upm / rpm ..... Seite / page 8

**Kontakt Daten / Reference Address** ..... Seite / page 10

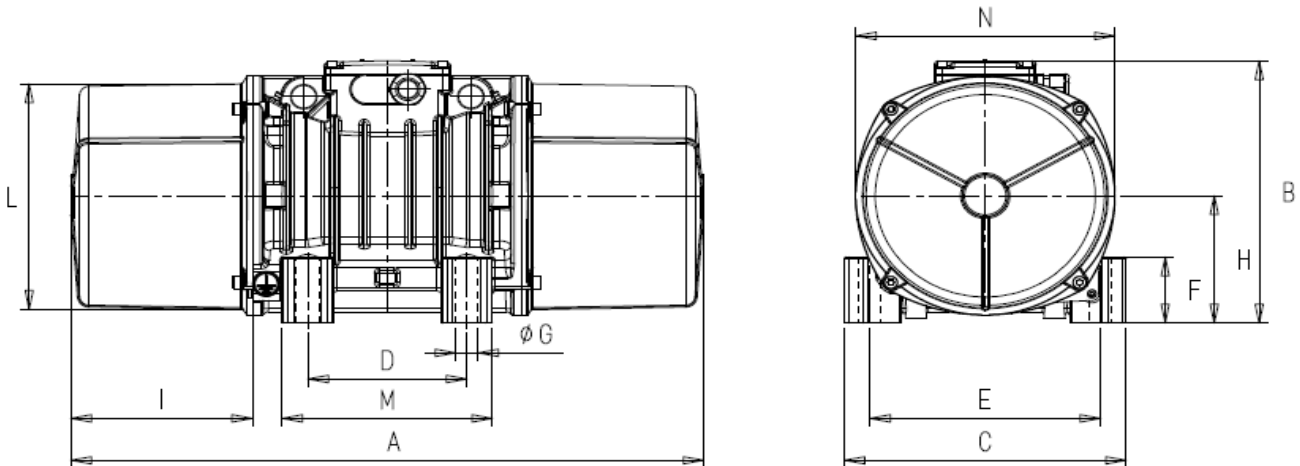
Typ Type	U <sub>rpm</sub> rpm [50Hz] / [60Hz]	Gr. size	Arbeitsmoment Working Moment		Fliehkraft Centrifugal Force				Gewicht Weight		Leistung Power		Strom Current		Ex II 3 D Temp. Class
			kgcm		kN		kg		Kg		kW		A		
			50Hz	60Hz	50Hz	60Hz	50Hz	60Hz	50Hz	60Hz	50Hz	60Hz	400V	460V	

VVM38B/4	1.500 / 1.800	HA	112	80	13,9	14,2	1413	1449	44	41	0,9	1,05	1,45	1,5	✓
VVM40B/4		IA	143	97	17,6	17,2	1798	1757	51	48,5	1,1	1,2	2,0	1,9	✓
VVM41B/4		IA	163	112	20,1	19,9	2054	2033	55,5	51,5	1,35	1,45	2,5	2,3	✓
VVM50B/4		LA	192	135	23,7	24	2420	2444	85	80	1,6	1,7	3,2	3,0	✓
VVM53B/4		LA	247	172	30,5	30,5	3106	3107	94	84,5	1,9	2,0	3,8	3,5	✓
VVM55B/4		MA	305	207	37,7	36,7	3840	3744	119	110	2,2	2,5	3,9	3,9	✓
VVM57B/4		MA	344	235	42,4	41,7	4326	4250	123	117	2,5	2,8	4,8	4,65	✓
VVMS60B/4		NA	398	273	49,1	48,5	5007	4941	156	148	3,6	3,4	6,0	5,0	✓
VVM60B/4		NA	398	273	49,1	48,5	5007	4941	156	148	3,6	3,4	6,0	5,0	✓
VVM67B/4		OA	520	364	64,1	64,7	6536	6600	208	195	6,0	6,0	10,5	9,0	✓
VVM71B/4	PA	652	452	80,4	80,3	8199	8183	225	210	7,0	8,0	11,6	11,5	✓	
VVM81B/4	QA	669	492	82,6	87,5	8416	8916	317	303	7,5	8,5	12,2	12,0	✓	
VVM84B/4	QA	800	-	99	-	10080	-	328	-	7,5	-	12,2	-	✓	

Aluminium-Gehäuse / casing in aluminium

Sphärogussgehäuse / casing in spheroidal cast iron

Fig. 2  
Gr. / size:  
HA, IA

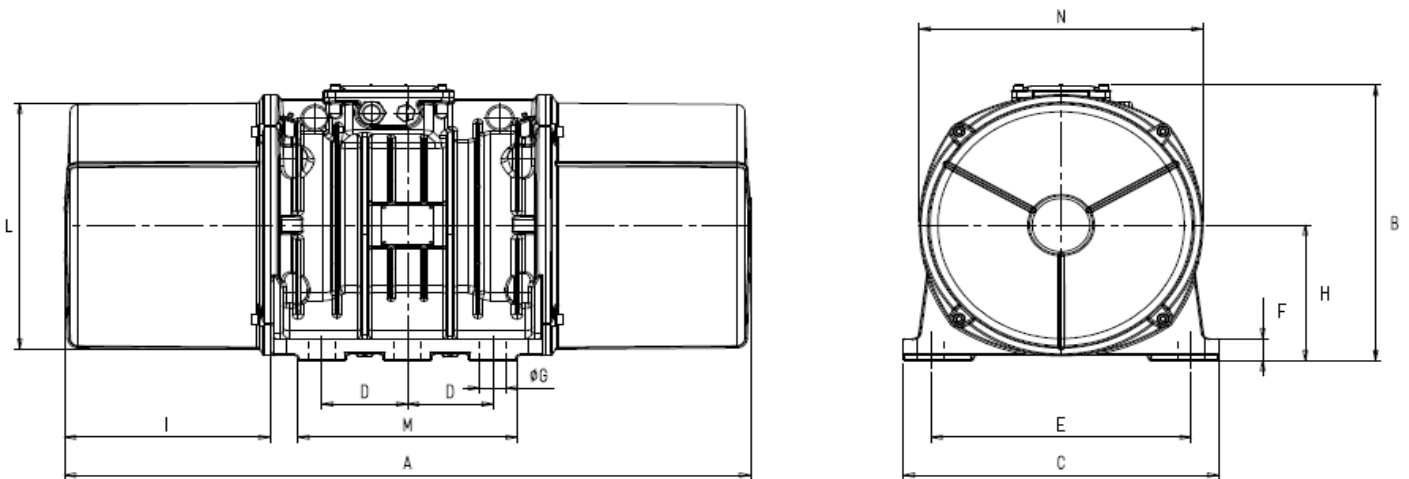


Technische Änderungen im Zuge der Weiterentwicklung behalten wir uns vor. / Details are not binding.

Typ Type	Fig. #	A	B	C	D	E	Ø G	N°	F	H	I	L	M	N	Kabelverschr. Cable gland
Fußmaße Connecting dimensions															
VVM38B/4	2	448	246	230	140	170	17	4	54	116	108	207	190	225	M25x1,5
VVM40B/4	2	500	246	230	140	170	17	4	54	116	134	207	190	225	M25x1,5
VVM41B/4	2	574	246	230	140	170	17	4	54	116	171	207	190	225	M25x1,5
VVM50B/4	3	537	272	275	83	229	22	6	18	131	137	238	257	253	M25x1,5
VVM53B/4	3	617	272	275	83	229	22	6	18	131	177	238	257	253	M25x1,5
VVM55B/4	3	584	329	325	105	248	22	6	22	155	137	280	304	295	M32x1,5
VVM57B/4	3	666 50Hz 584 60Hz	329	325	105	248	22	6	22	155	178 50Hz 137 60Hz	280	304	295	M32x1,5
VVMS60B/4	3	630	349	355	105	248	22	6	28	165	150	303	317	320	M32x1,5
VVM60B/4	3	630	349	355	117,5	280	26 *	6	28	165	150	303	317	320	M32x1,5
VVM67B/4	3	680	370	355	117,5	280	26	6	28	180	160	330	350	350	M32x1,5
VVM71B/4	3	629	395	355	117,5	280	26	6	30	192	134,5	355	350	375	M32x1,5
VVM81B/4	3	862	436	355	117,5	280	26	6	35	215	230	387	320	414	M32x1,5
VVM84B/4	3	862	436	355	117,5	280	26	6	35	215	230	387	320	414	M32x1,5

\* auch für Ø G = 22mm lieferbar - Maß F wird dann 35mm  
 \* also available with Ø G = 22mm - dimension F is then 35mm

Fig. 3  
 Gr. / size:  
 LA, MA, NA, OA, PA, QA



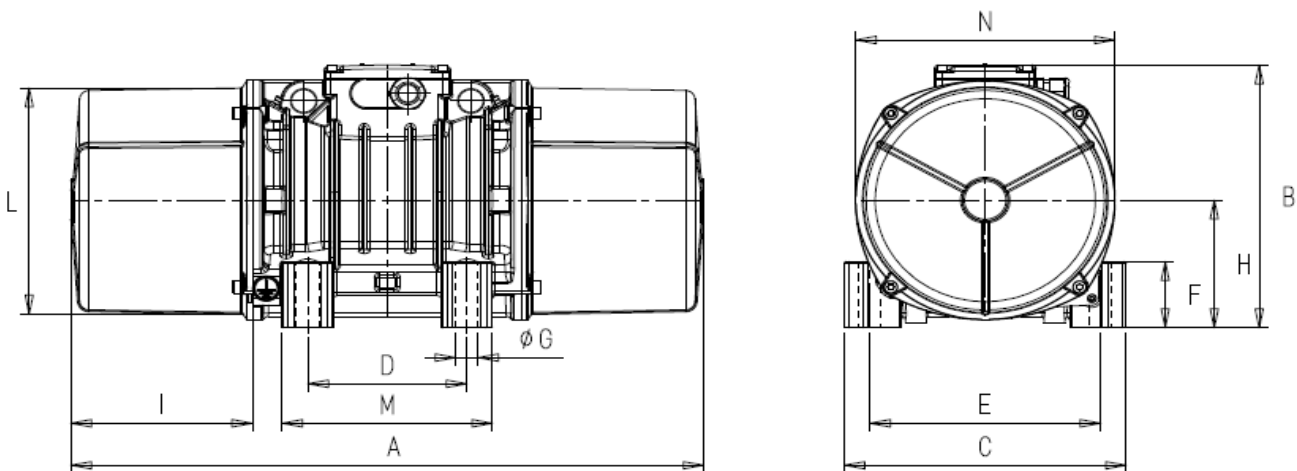
Die jeweils gültigen Gebrauchs- und Wartungsanleitungen sind zu beachten. / Use also the "Use and Maintenance" book.

MC

Typ Type	U <sub>pm</sub> rpm [50Hz] / [60Hz]	Gr. size	Arbeitsmoment Working Moment		Fliehkraft Centrifugal Force				Gewicht Weight		Leistung Power		Strom Current		Ex II 3 D Temp. Class
			kgcm		kN		kg		Kg		kW		A		
			50Hz	60Hz	50Hz	60Hz	50Hz	60Hz	50Hz	60Hz	50Hz	60Hz	400V	60Hz 460V	
VVM37B/6		HA	54		3		301		45		0,68		1,40		✓
VVM38B/6		HA	145	112	7,9	8,9	809	905	48	44	0,68	0,76	1,40	1,35	✓
VVM40B/6		IA	202	143	11,1	11,3	1132	1151	58	51	0,75	0,75	1,65	1,50	✓
VVM41B/6		IA	255	181	14,0	14,5	1424	1483	66	59,5	0,95	1,00	1,80	1,70	✓
VVM50B/6		LA	293	192	16,1	15,2	1638	1549	97	85	1,10	1,30	2,20	2,20	✓
VVM53B/6		LA	385	264	21,1	20,6	2154	2102	109	96	1,50	1,77	3,00	2,75	✓
VVM55B/6	1.000 / 1.200	MA	465	341	25,5	26,9	2601	2747	130	116	1,96	2,10	4,10	3,75	✓
VVM57B/6		MA	538	388	29,5	30,6	3007	3124	145	130	2,20	2,40	4,50	4,30	✓
VVMS60B/6		NA	684	476	37,5	37,6	3826	3831	183	165	2,50	3,00	5,10	5,00	✓
VVMS62B/6		NA	841	577	46,1	46	4702	1648	199	178	3,20	3,60	6,50	6,00	✓
VVM60B/6		NA	684	476	37,5	37,6	3826	3831	183	165	2,50	3,00	5,10	5,00	✓
VVM62B/6		NA	841	577	46,1	46	4702	1648	199	178	3,20	3,60	6,50	6,00	✓
VVM65B/6		OA	932	658	51,1	51,9	5208	5293	238	215	3,8	4,0	7,0	6,5	✓
VVM66B/6		OA	1009	698	55,4	55,1	5650	5620	240	220	3,8	4,0	7,0	6,5	✓
VVM67B/6		OA	1168	811	64,0	64,0	6527	6529	268	258	4,3	5,0	8,2	8,1	✓
VVM69B/6		OA	1254	870	68,8	68,7	7013	7000	280	265	4,3	5,0	8,2	8,1	✓
VVM71B/6		PA	1439	993	78,9	78,4	8046	7996	315	277	7,0	7,5	12,6	11,3	✓
VVM75B/6		PA	1550	1077	85,0	85,0	8666	8669	326	289	7,5	8,2	14,0	12,9	✓
VVM81B/6		QA	1735	1133	95,1	89,4	9695	9117	375	335	7,6	8,0	13,5	12,4	✓
VVM110B/6		QA	1997	1379	109,0	109,0	11160	11100	400	365	7,6	8,0	13,5	12,4	✓
VVM130B/6		QA	2302	1632	126,0	129,0	12867	13130	455	377	9,6	10,0	17	16	✓

Aluminium-Gehäuse / casing in aluminium  
 Sphärogussgehäuse / casing in spheroidal cast iron

Fig. 2  
 Gr. / size:  
 HA, IA



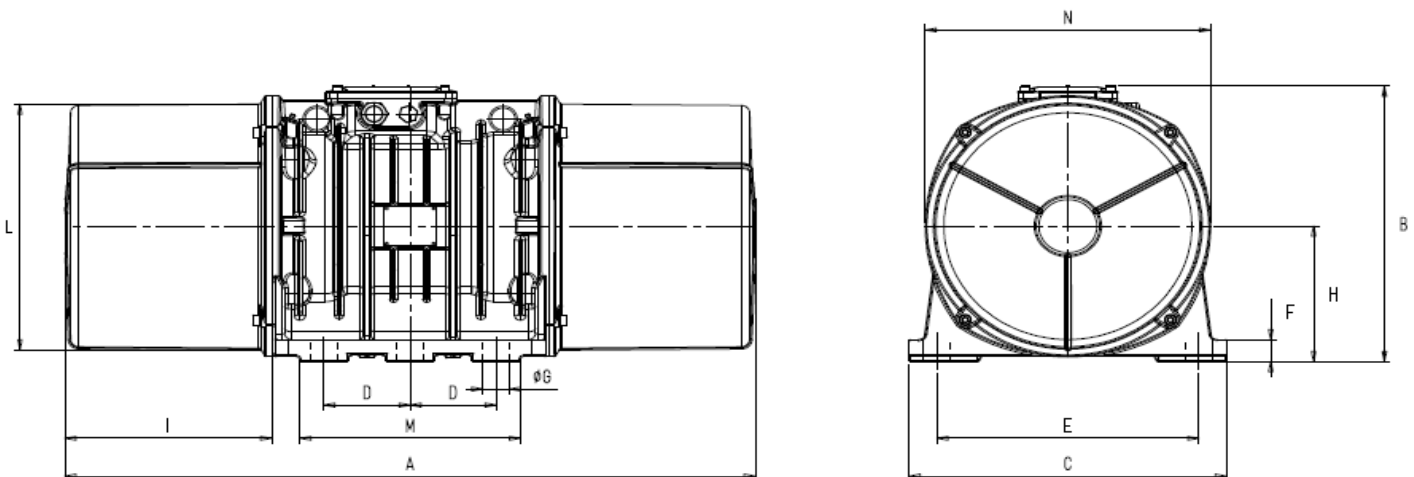
Technische Änderungen im Zuge der Weiterentwicklung behalten wir uns vor. / Details are not binding.

Typ Type	Fig. #	A	B	C	D	E	Ø G	N°	F	H	I	L	M	N	Kabelversch. Cable gland
Fußmaße Connecting dimensions															
VVM37B/6	2	448	246	230	140	170	17	4	54	116	108	207	190	225	M25x1,5
VVM38B/6	2	500 50Hz 448 60Hz	246	230	140	170	17	4	54	116	134 50Hz 108 60Hz	207	190	225	M25x1,5
VVM40B/6	2	574	246	230	140	170	17	4	54	116	171	207	190	225	M25x1,5
VVM41B/6	2	574	246	230	140	170	17	4	54	116	171	207	190	225	M25x1,5
VVM50B/6	3	617 50Hz 537 60Hz	272	275	83	229	22	6	18	131	177 50Hz 137 60Hz	238	257	253	M25x1,5
VVM53B/6	3	663 50Hz 617 60Hz	272	275	83	229	22	6	18	131	200 50Hz 177 60Hz	238	257	253	M25x1,5
VVM55B/6	3	666	329	325	105	248	22	6	22	155	178	280	304	295	M32x1,5
VVM57B/6	3	706	329	325	105	248	22	6	22	155	198	280	304	295	M32x1,5
VVMS60B/6	3	734	349	355	105	248	22	6	28	165	202	303	317	320	M32x1,5
VVMS62B/6	3	796	349	355	105	248	22	6	28	165	233	303	317	320	M32x1,5
VVM60B/6	3	734	349	355	117,5	280	26 *	6	28	165	202	303	317	320	M32x1,5
VVM62B/6	3	796	349	355	117,5	280	26 *	6	28	165	233	303	317	320	M32x1,5
VVM65B/6	3	744	370	355	117,5	280	26	6	28	180	192	330	350	350	M32x1,5
VVM66B/6	3	840	370	355	117,5	280	26	6	28	180	240	330	350	350	M32x1,5
VVM67B/6	3	840	370	355	117,5	280	26	6	28	180	240	330	350	350	M32x1,5
VVM69B/6	3	840	370	355	117,5	280	26	6	28	180	240	330	350	350	M32x1,5
VVM71B/6	3	870	395	355	117,5	280	26	6	30	192	255	355	350	375	M32x1,5
VVM75B/6	3	870	395	355	117,5	280	26	6	30	192	255	355	350	375	M32x1,5
VVM81B/6	3	862	437	355	117,5	280	26	6	35	215	230	387	320	414	M32x1,5
VVM110B/6	3	912	437	355	117,5	280	26	6	35	215	255	387	320	414	M32x1,5
VVM130B/6	3	1002	437	355	117,5	280	26	6	35	215	300	387	320	414	M32x1,5

\* auch für Ø G = 22mm lieferbar - Maß F wird dann 35mm

\* also available with Ø G = 22mm - dimension F is then 35mm

Fig. 3  
Gr. / size:  
LA, MA, NA, OA, PA; QA



Die jeweils gültigen Gebrauchs- und Wartungsanleitungen sind zu beachten. / Use also the "Use and Maintenance" book.

MC

Tel +49(0)2241-16960 · Fax +49-(0)2241-169616 · Germany · 53842 Troisdorf · Redcarstr. 18

**VVM - Vibrationsmotoren**

**Technische Daten VVM - Standard Typen Ex II 3 D 50/60Hz**

**VVM - Electric Vibrators**

**Technical Data VVM - standard types**

**2-/8-polig/pole**

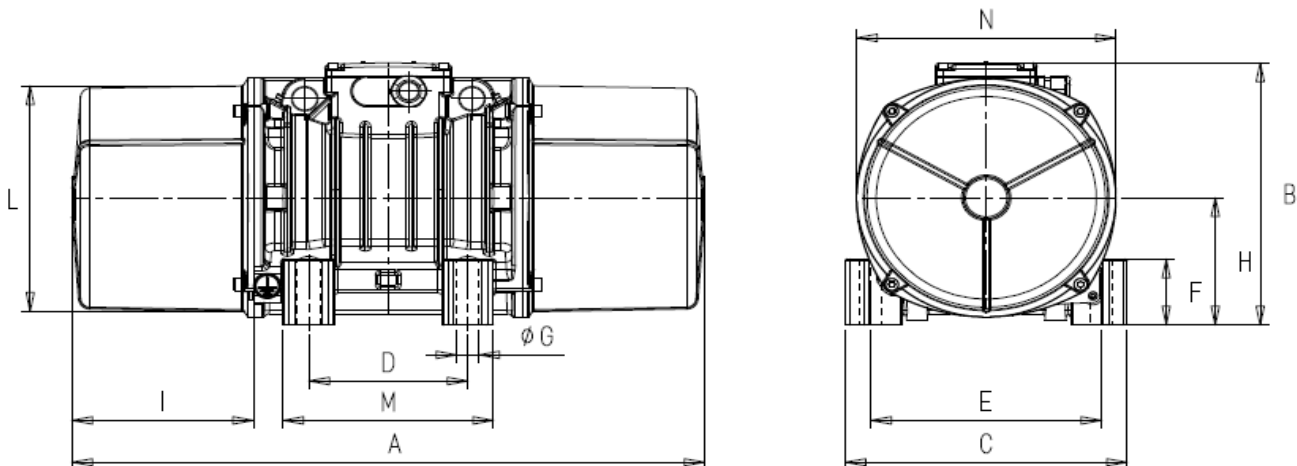
Typ Type	U <sub>rpm</sub> rpm [50Hz] / [60Hz]	Gr. size	Arbeitsmoment Working Moment		Fliehkraft Centrifugal Force				Gewicht Weight		Leistung Power		Strom Current		Ex II 3 D Temp. Class
			kgcm		kN		kg		Kg		kW		A		
			50Hz	60Hz	50Hz	60Hz	50Hz	60Hz	50Hz	60Hz	50Hz	60Hz	400V	460V	

VVM55N/2	3.000 / 3.600	MA	77	52	38,2	36,6	3890	3735	102	98	4,0	4,0	6,5	5,6	✓
----------	---------------------	----	----	----	------	------	------	------	-----	----	-----	-----	-----	-----	---

VVM38B/8	750 / 900	HA	145	145	4,47	6,44	456	656	48	48	0,4	0,45	1,2	1,2	✓
VVM40B/8		IA	202	202	6,25	9,0	637	917	58	58	0,4	0,5	1,4	1,3	✓
VVM50B/8		LA	293	293	9,0	13,0	922	1327	97	97	0,95	1,1	2,2	2,2	✓
VVM53B/8		LA	385	385	11,9	17,1	1214	1747	109	109	1,1	1,3	2,6	2,6	✓
VVM55B/8		MA	465	465	14,4	20,7	1463	2107	130	130	1,5	1,79	4,1	4,2	✓
VVMS60B/8		NA	684	684	21,1	30,4	2152	3099	183	183	2	2,3	5,4	5,2	✓
VVMS62B/8		NA	841	841	25,9	37,4	2645	3809	199	199	2,5	3	6	6	✓
VVM60B/8		NA	684	684	21,1	30,4	2152	3099	183	183	2	2,3	5,4	5,2	✓
VVM62B/8		NA	841	841	25,9	37,4	2645	3809	199	199	2,5	3	6	6	✓
VVM65B/8		OA	932	932	28,7	41,4	2930	4218	238	238	2,8	3,35	6,5	6,5	✓
VVM67B/8		OA	1168	1168	36	51,9	3672	5287	268	268	4	4,3	8,2	7,9	✓
VVM71B/8		PA	1439	1439	44,4	63,9	4526	6517	315	315	4,9	5,8	9,9	9,5	✓

Aluminium-Gehäuse / casing in aluminium  
Sphärogussgehäuse / casing in spheroidal cast iron

**Fig. 2**  
**Gr. / size:**  
**HA, IA**



Technische Änderungen im Zuge der Weiterentwicklung behalten wir uns vor. / Details are not binding.



**VVM - Vibrationsmotoren**

**Maße VVM - Standard Typen**

**Ex II 3 D 50/60Hz**

**VVM - Electric Vibrators**

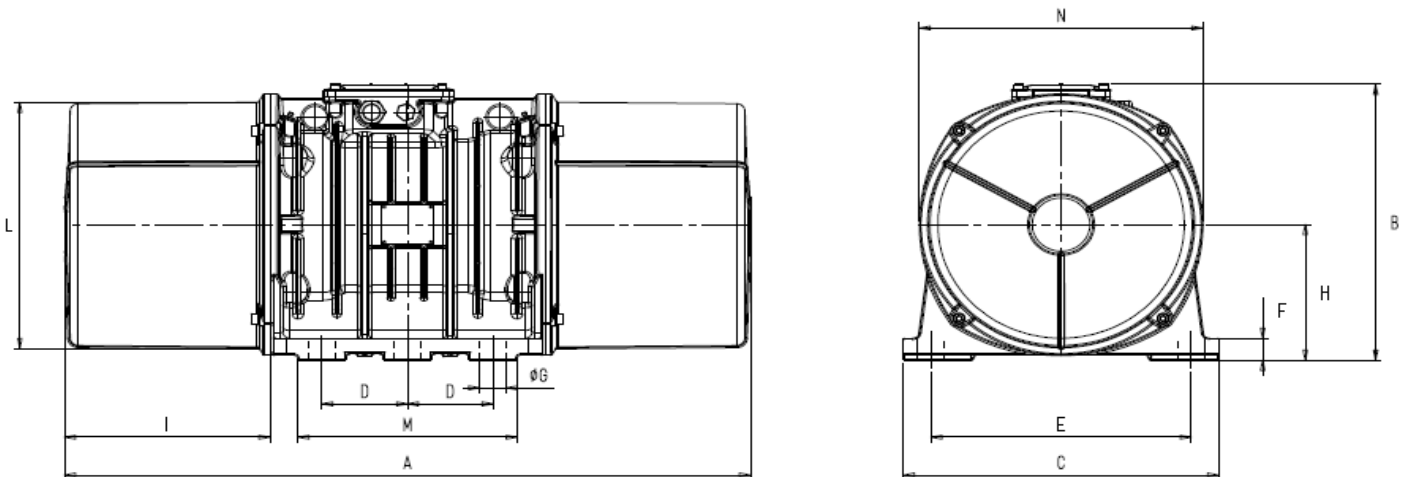
**Dimensions VVM - standard types**

**2-/8-polig/pole**

Typ Type	Fig. #	A	B	C	D	E	Ø G	N°	F	H	I	L	M	N	Kabelverschr. Cable gland
					Fußmaße Connecting dimensions										
VVM55N/2	3	584	329	325	105	248	22	6	22	155	137	280	304	295	M32x1,5
VVM38B/8	2	500	246	230	140	170	17	4	54	116	134	207	190	225	M25x1,5
VVM40B/8	2	574	246	230	140	170	17	4	54	116	171	207	190	225	M25x1,5
VVM50B/8	3	617	272	275	83	229	22	6	18	131	177	238	257	253	M25x1,5
VVM53B/8	3	617	272	275	83	229	22	6	18	131	177	238	257	253	M25x1,5
VVM55B/8	3	666	329	325	105	248	22	6	22	155	178	280	304	295	M32x1,5
VVMS60B/8	3	734	349	355	105	248	22	6	28	165	202	303	317	320	M32x1,5
VVMS62B/8	3	796	349	355	105	248	22	6	28	165	233	303	317	320	M32x1,5
VVM60B/8	3	734	349	355	117,5	280	26 *	6	28	165	202	303	317	320	M32x1,5
VVM62B/8	3	796	349	355	117,5	280	26 *	6	28	165	233	303	317	320	M32x1,5
VVM65B/8	3	744	370	355	117,5	280	26	6	28	180	192	330	350	350	M32x1,5
VVM67B/8	3	840	370	355	117,5	280	26	6	28	180	240	330	350	350	M32x1,5
VVM71B/8	3	870	395	355	117,5	280	26	6	30	192	255	355	350	375	M32x1,5

\* auch für Ø G = 22mm lieferbar - Maß F wird dann 35mm  
 \* also available with Ø G = 22mm - dimension F is then 35mm

**Fig. 3**  
**Gr. / size:**  
**LA. MA. NA. OA. PA**





Die jeweils gültigen Gebrauchs- und Wartungsanleitungen sind zu beachten. / Use also the "Use and Maintenance" book.

MC

Tel +49(0)2241-16960 · Fax +49-(0)2241-169616 · Germany · 53842 Troisdorf · Redcarstr. 18

# **ALDAK** GmbH **VIBRATIONSTECHNIK**




**Redcarstr. 18  
53842 Troisdorf  
Germany**

 **+49 (0)2241 - 1696 - 0**  
 **+49 (0)2241 - 1696 - 16**

**info@aldak.de  
www.aldak.de**

**Büro Ost:  
Herr Paul Schmidt, Dipl.-Ing.  
Gebietsverkaufsleiter**

**Gartenstr. 2a  
99326 Stadtilm  
Germany**

 **+49 (0)3629 - 641847**  
 **+49 (0)3629 - 641848**  
 **+49 (0)172 - 5192839**

**schmidt@aldak.de**