

Valvole di ritegno antinquinamento



serie 3045-3046-3047-3048-3041



01005/17

sostituisce dp 01005/15



Funzione

La valvola di ritegno antinquinamento è un dispositivo di protezione idrica in grado di impedire il ritorno di acque inquinate nella rete dell'acquedotto. Questo fenomeno può avvenire a seguito di variazioni di pressione nella rete di distribuzione in modo tale da creare inversione di flusso. La valvola di ritegno, installata tra la rete pubblica e quella di utenza negli impianti di distribuzione idrica, evita il contatto tra le acque contenute nelle due reti chiudendosi automaticamente qualora si verificino le condizioni di riflusso.

Le serie di valvole di ritegno antinquinamento 3045 e 3046 sono certificate come rispondenti ai requisiti di prestazione della norma Europea EN 13959.



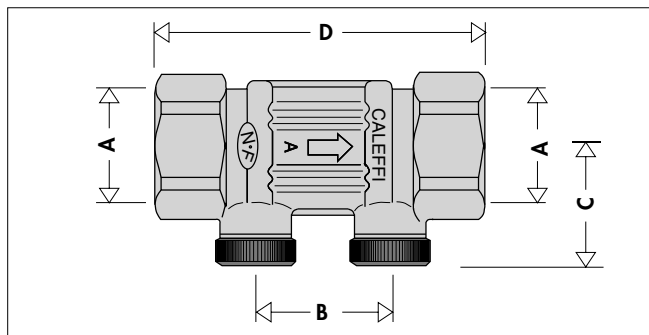
Gamma prodotti

| | | | |
|-------------|--|-------|---|
| Serie 3045 | Valvola di ritegno controllabile, tipo EA | _____ | _____ misure 1/2", 3/4", 1", 1 1/4", 1 1/2", 2" |
| Cod. 304601 | Valvola di ritegno ad ingombro ridotto, controllabile, tipo EA | _____ | _____ misura 3/4" |
| Serie 3046 | Valvola di ritegno controllabile, tipo EA | _____ | _____ misure 3/4", 1", 1 1/4", 1 1/2", 2" |
| Serie 3046 | Valvola di ritegno controllabile a squadra, tipo EA | _____ | _____ misure 3/4", 1" |
| Serie 3047 | Valvola di ritegno non controllabile, tipo EB | _____ | _____ misure 1/2", 3/4", 1" |
| Serie 3048 | Valvola a doppio ritegno controllabile | _____ | _____ misure 1/2", 3/4" |
| Cod. 304140 | Valvola a sfera con ritegno omologato incorporato, controllabile | _____ | _____ misura 3/4" |
| Cod. 304645 | Valvola di ritegno controllabile, tipo EA | _____ | _____ misura 3/4" |

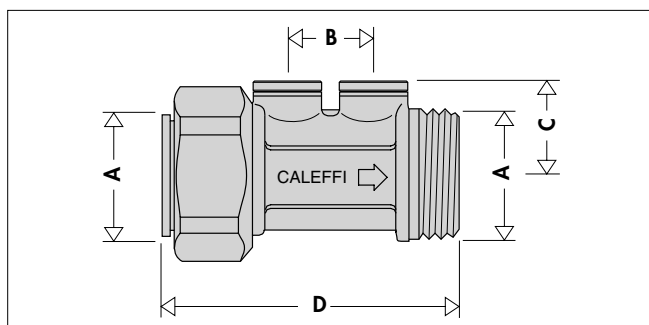
Caratteristiche tecniche

| serie | 3045-3046 | 3047-3048-3041 |
|---------------------------------------|---|--|
| Materiali | | |
| Corpo: | ottone EN 12165 CW617N | ottone EN 12165 CW617N |
| Ritegno: | POM | POM |
| Molle: | acciaio inox | acciaio inox |
| Tenute ad O-Ring: | EPDM, NBR | EPDM, NBR |
| Guarnizione bocchettone: | serie 3046: fibra non asbestos NBR | serie 3041: fibra non asbestos NBR |
| Manopola: | - | serie 3041: EN 12165 CW617N |
| Sfera: | - | serie 3041: EN 12164 CW614N, cromata |
| Asta comando sfera: | - | serie 3041: EN 12164 CW614N |
| Sede di tenuta sfera: | - | serie 3041: PTFE |
| Tappo prese di controllo: | serie 3045/3046: PA66G30; cod.304601: ottone EN 12164 CW614N | serie 3048/3041: PA66G30 |
| Prestazioni | | |
| Fluido di impiego: | acqua potabile | acqua potabile |
| Pressione massima di esercizio: | 10 bar | 10 bar |
| Pressione minima di apertura ritegno: | 0,5 kPa | 0,5 kPa |
| Temperatura massima di esercizio: | 90°C | 90°C |
| Attacchi (DN ritegno interno) | serie 3045: 1/2"÷2" F (DN 15÷50) cod. 304601: 3/4" F a bocchettone x M (DN 15) serie 3046: 3/4"÷2" F a bocchettone x M (DN 15÷40) cod. 304644: 3/4" F con calotta mobile x M (DN 15) cod. 304654: 1" F con calotta mobile x M (DN 20) cod. 304645: 3/4" F con calotta mobile x M (DN 15) | serie 3047: 1/2"÷1" F (DN 15÷25) serie 3048: 1/2", 3/4" F (DN 15, 20) serie 3041: 3/4" F a bocchettone x M (DN 15) |
| Attacchi prese di controllo | 1/4" F; cod. 304601: 1/8" F | serie 3048/3041: 1/4" F |

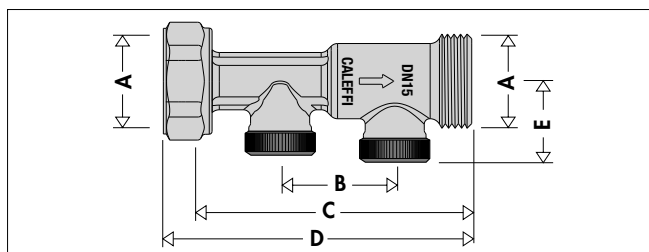
Dimensioni



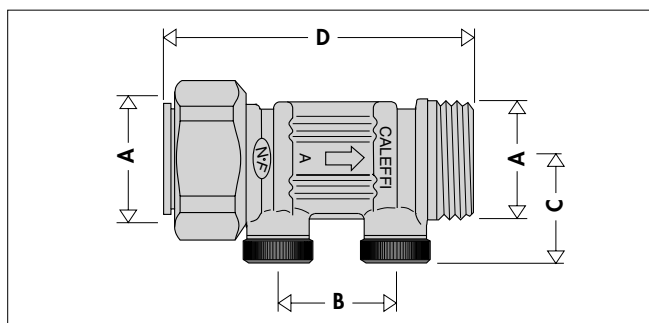
| Codice | A | DN* | B | C | D | Massa (kg) |
|--------|--------|-----|----|------|-----|------------|
| 304540 | 1/2" | 15 | 32 | 27 | 68 | 0,16 |
| 304550 | 3/4" | 20 | 32 | 27,5 | 78 | 0,25 |
| 304560 | 1" | 25 | 32 | 32,5 | 90 | 0,40 |
| 304570 | 1 1/4" | 32 | 32 | 36 | 110 | 0,62 |
| 304580 | 1 1/2" | 40 | 40 | 41,5 | 120 | 0,82 |
| 304590 | 2" | 50 | 50 | 48 | 150 | 1,33 |



| Codice | A | DN* | B | C | D | Massa (kg) |
|--------|------|-----|----|----|----|------------|
| 304601 | 3/4" | 15 | 15 | 18 | 58 | 0,16 |

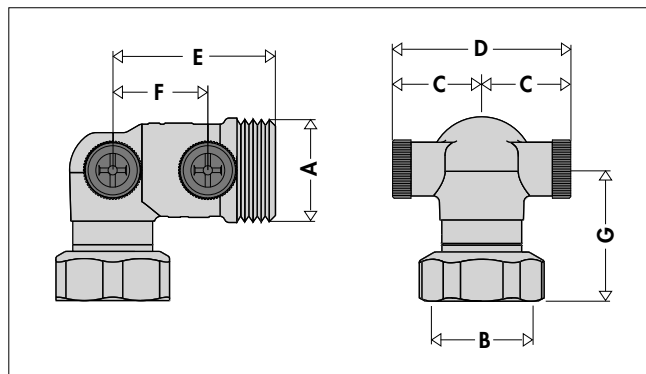


| Codice | A | DN* | B | C | D | E | Massa (kg) |
|--------|------|-----|----|------|----|----|------------|
| 304645 | 3/4" | 15 | 32 | 77,5 | 86 | 22 | 0,14 |

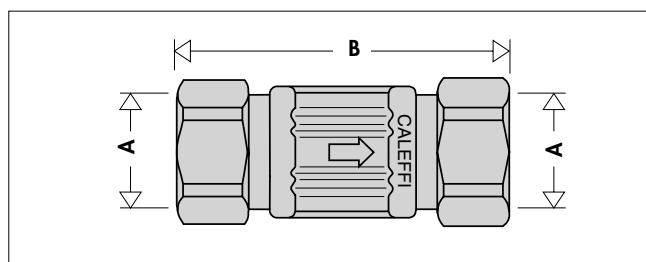


| Codice | A | DN* | B | C | D | Massa (kg) |
|--------|--------|-----|----|------|-----|------------|
| 304640 | 3/4" | 15 | 32 | 27 | 68 | 0,20 |
| 304650 | 1" | 20 | 32 | 27,5 | 78 | 0,31 |
| 304660 | 1 1/4" | 25 | 32 | 32,5 | 90 | 0,70 |
| 304670 | 1 1/2" | 32 | 32 | 36 | 110 | 1,10 |
| 304680 | 2" | 40 | 40 | 41,5 | 120 | 1,60 |

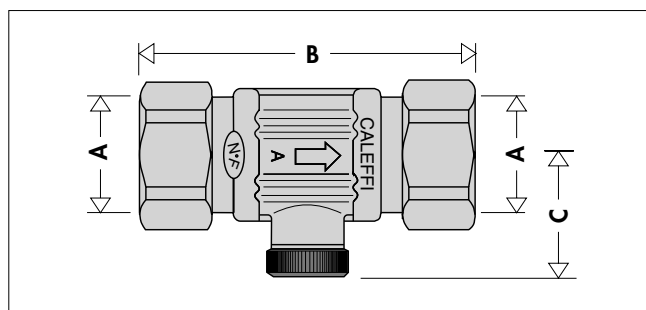
* DN ritegno interno



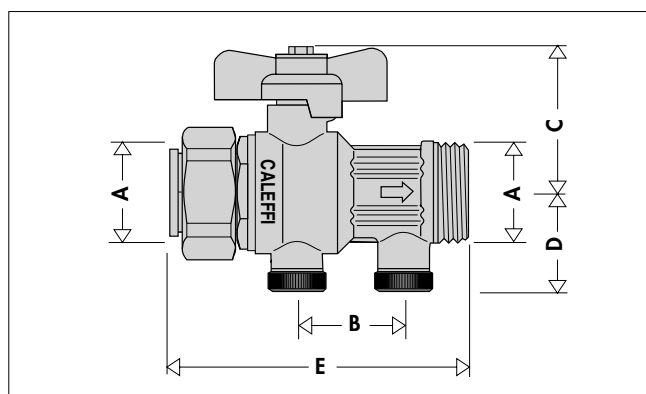
| Codice | A | B | DN* | C | D | E | F | G | Massa (kg) |
|--------|------|------|-----|------|----|----|------|----|------------|
| 304644 | 3/4" | 3/4" | 15 | 25,5 | 51 | 50 | 28,5 | 36 | 0,16 |
| 304654 | 1" | 1" | 20 | 29 | 58 | 54 | 30,5 | 43 | 0,25 |



| Codice | A | DN* | B | Massa (kg) |
|--------|------|-----|----|------------|
| 304740 | 1/2" | 15 | 68 | 0,16 |
| 304750 | 3/4" | 20 | 78 | 0,25 |
| 304760 | 1" | 25 | 90 | 0,38 |



| Codice | A | DN* | B | C | Massa (kg) |
|--------|------|-----|----|------|------------|
| 304840 | 1/2" | 15 | 71 | 25,5 | 0,16 |
| 304850 | 3/4" | 20 | 78 | 27,5 | 0,26 |



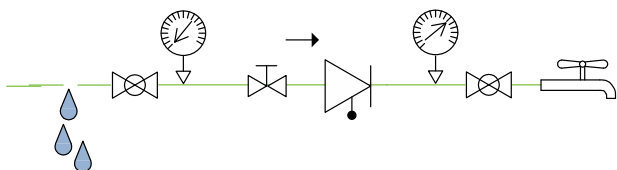
| Codice | A | DN* | B | C | D | E | Massa (kg) |
|--------|------|-----|----|------|----|----|------------|
| 304140 | 3/4" | 15 | 32 | 50,5 | 30 | 88 | 0,40 |

Fenomeno del riflusso

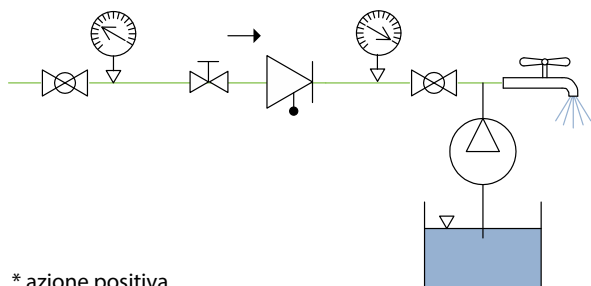
L'acqua potabile, trasportata dall'acquedotto, può subire pericolosi inquinamenti causati principalmente dal ritorno di fluido contaminato proveniente dagli impianti a valle direttamente collegati alla rete principale. Questo fenomeno, denominato "inversione del senso di flusso", si verifica quando:

- la pressione nella rete pubblica è inferiore alla pressione del circuito derivato (sifonamento inverso). La situazione può verificarsi per esempio a causa di una rottura della tubazione dell'acquedotto oppure a seguito di notevoli prelievi da parte di altre utenze.
- nel circuito derivato si ha un innalzamento di pressione (contropressione/sovrapressione a valle) dovuto ad esempio all'ingresso di acqua pompata da un pozzo.

Sifonamento inverso



Contropressione a valle



* azione positiva

Valutazione del rischio

Viste la pericolosità del fenomeno e le prescrizioni della normativa esistente, in base alla tipologia di impianto ed alle caratteristiche del fluido contenuto, occorre effettuare una valutazione del rischio di inquinamento da riflusso. Il risultato di tale valutazione, effettuata dal progettista e dall'Ente distributore dell'acqua, consente la scelta del dispositivo di protezione più idoneo, da posizionare lungo la rete di distribuzione nei punti a rischio di riflusso pericoloso per la salute umana.

Impiego della valvola di ritegno antinquinamento tipo EA - EB riferimento normativo europeo EN 1717 ed EN 13959

L'utilizzo della valvola di ritegno antinquinamento tipo EA ed EB è regolamentato dalle normative europee in merito alla prevenzione dell'inquinamento da riflusso.

La norma di riferimento è la EN 1717: 2000 "Protezione contro l'inquinamento dell'acqua potabile negli impianti idraulici e requisiti generali dei dispositivi atti a prevenire l'inquinamento da riflusso".

Questa norma classifica le acque contenute negli impianti in funzione del grado di pericolosità per la salute umana.

Categoria 1: Acqua utilizzabile per il consumo umano fornita dall'ente distributore.

Categoria 2: Fluido che non presenta rischio per la salute, come in 1, le cui qualità sono state compromesse a seguito di una modifica nella temperatura, sapore, odore od aspetto.

Categoria 3: Fluido che presenta un certo rischio per la salute dovuto alla presenza di sostanze nocive.

Categoria 4: Fluido che presenta un rischio per la salute dovuto alla presenza di una o più "sostanze tossiche" o "molto tossiche" o una o più sostanze radioattive, mutagene o cancerogene.

Categoria 5: Fluido che presenta un serio rischio per la salute dovuto alla presenza di elementi microbiologici o virali.

In base a questa classificazione, nei circuiti di distribuzione dell'acqua si devono inserire idonei dispositivi antiriflusso.

Le valvole di ritegno antinquinamento tipo EA ed EB sono utilizzabili per proteggere contro il rischio di contaminazione da acque fino a categoria 2.

Per le acque di categoria 3, è necessario inserire un disconnettore di tipo CA.

La tabella sotto riportata, denominata "Matrice di protezione", pone in relazione le varie tipologie di impianto con le relative categorie di fluido ed è stata redatta sulla scorta delle indicazioni fornite dalla norma europea EN 1717 e i Regolamenti Nazionali. La tabella non è esaustiva, in fase di applicazione occorre comunque un confronto con eventuali norme o regolamenti locali.

La norma europea EN 13959 – "Valvola di ritegno antinquinamento da DN 6 a DN 250. Famiglia E, tipo A, B, C e D." stabilisce le caratteristiche funzionali, dimensionali e meccaniche che devono essere soddisfatte dalle valvole di ritegno antinquinamento.

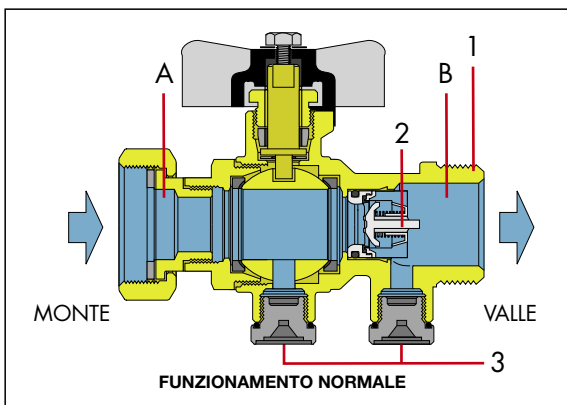
| Matrice di protezione | | |
|---|-------------|---|
| Tipo di impianto | Cat. fluido | |
| | 2 | 3 |
| Generale | | |
| Dispositivi per la miscelazione di acqua calda e fredda in impianti idrosanitari | * | |
| Dispositivi di raffreddamento ad acqua per unità di condizionamento dell'aria, senza additivi | * | |
| Riempimento di impianti di riscaldamento senza additivi | | * |
| Addolcitori domestici a rigenerazione con sale comune | * | |
| Addolcitori ad uso commerciale (solo a rigenerazione con sale comune) | | * |
| Acqua di lavandini, vasche da bagno e docce | * | |
| Lavastoviglie e lavatrici domestiche | | * |
| Giardini domestici, residenziali o commerciali | | |
| Spruzzatori a mano di fertilizzanti per utilizzo in giardini domestici | | * |
| Catering | | |
| Distributori automatici senza iniezione di ingredienti o CO2 | * | |
| Macchine frigorifere per la produzione di ghiaccio | * | |
| Grandi macchine da cucina con riempimento automatico | * | |
| Medicina | | |
| Macchine per la dialisi domestica | | * |

Principio di funzionamento

La valvola di ritegno antinquinamento è costituita da un corpo valvola (1), una valvola di ritegno (2) ed, eventualmente, una o più prese di controllo (3) per le procedure di verifica funzionamento e scarico dell'impianto. Il ritegno (2) delimita due differenti zone: una a monte o di ingresso (A), e una zona a valle o di uscita (B).

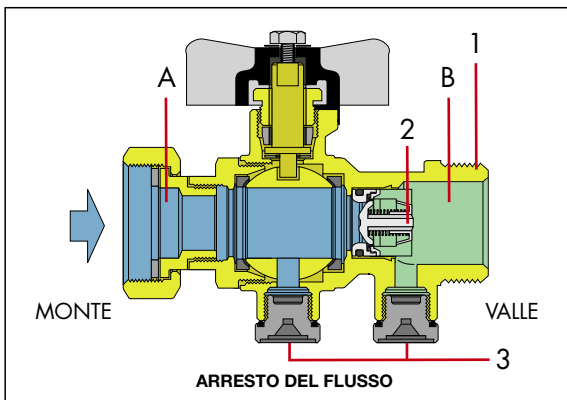
Condizioni corrette di flusso

In condizioni corrette di flusso il ritegno (2) si apre automaticamente quando la pressione nella direzione del flusso a monte (A) è maggiore di quella a valle (B).



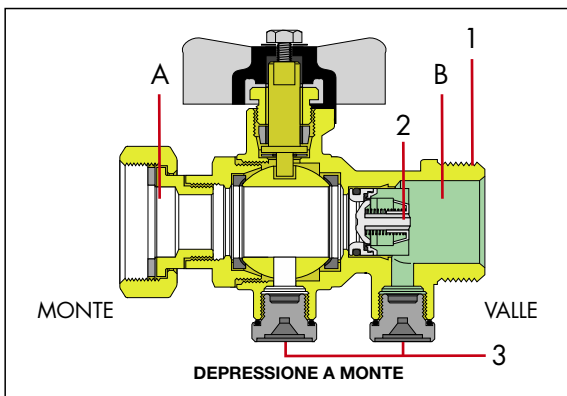
Arresto del flusso

La valvola di ritegno (2) si chiude in anticipo sotto l'azione della forza esercitata dalla molla antagonista quando la pressione a valle (B) tende ad eguagliare quella di monte (A) a seguito dell'arresto del flusso.



Depressione a monte

La valvola di ritegno (2) rimane chiusa, non consentendo il ritorno verso l'acquedotto dell'acqua già inviata all'utenza.



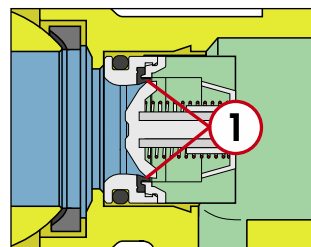
Sovrapressione a valle

Se la pressione nella zona a valle (B) aumenta fino a superare il valore della pressione a monte (A), la valvola di ritegno (2) rimane chiusa, non consentendo quindi il ritorno verso l'acquedotto dell'acqua già inviata all'utenza.

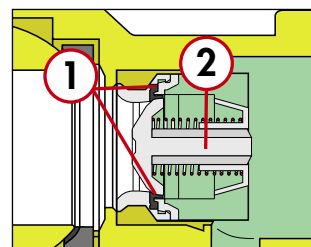
Particolarità costruttive

Dispositivi di tenuta idraulica

Quando il flusso si arresta, la valvola di ritegno poggia su una guarnizione in EPDM (1) sagomata a labbro che assicura la tenuta anche senza contropressione.



In caso di forte contropressione l'otturatore (2) deforma la guarnizione (1) e si appoggia sulla battuta. Questa soluzione garantisce una lunga durata del dispositivo.

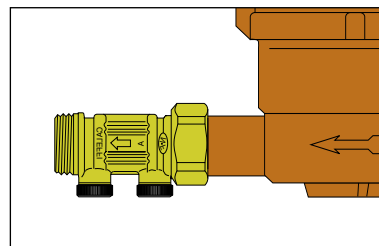


Elastomeri compatibili per uso alimentare

Gli elastomeri che costituiscono le tenute idrauliche sono omologati dagli Enti Certificatori secondo le più recenti disposizioni di compatibilità per l'uso con acqua potabile.

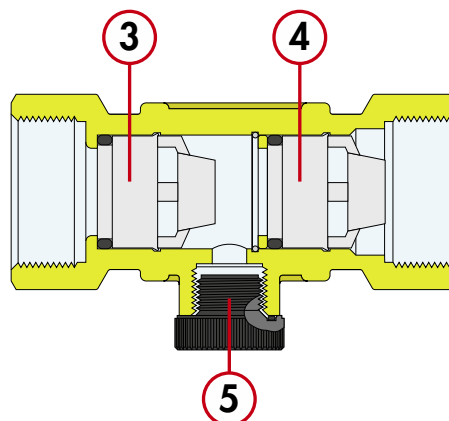
Versioni con calotta mobile

Queste versioni sono costruite appositamente per l'installazione a valle del contatore dell'acqua. La calotta mobile va montata direttamente sul corpo del contatore.



Valvola a doppio ritegno serie 3048

Nella gamma prodotti è anche disponibile la versione con doppio ritegno (3) e (4) fornita di presa di controllo (5).

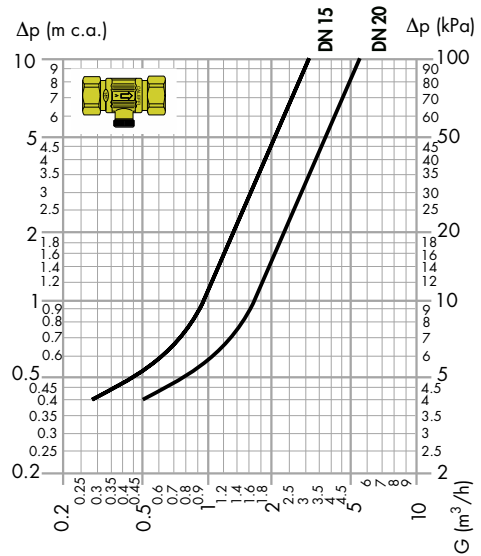
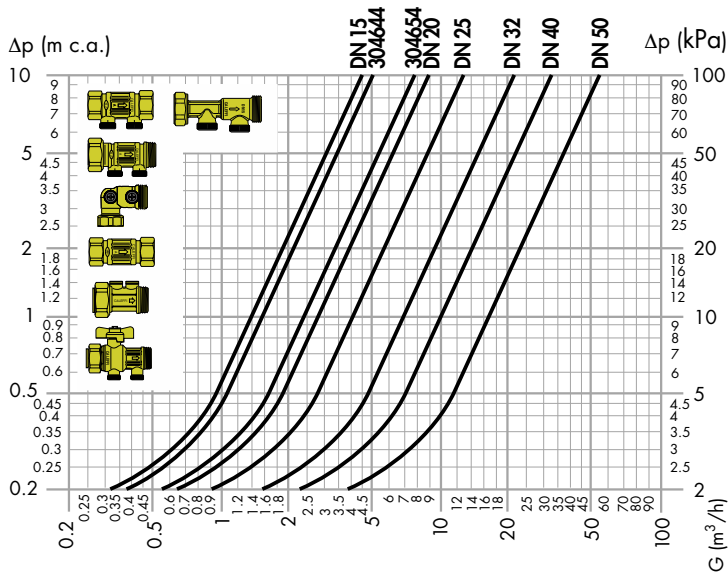


La valvola a doppio ritegno può essere utilizzata, nei casi consentiti dalla vigente normativa locale, in alternativa al disconnettore idraulico qualora si disponga di una ridotta pressione di ingresso dalla rete di distribuzione idrica. La tenuta del ritegno, inoltre, può essere controllata mediante la presa di pressione ricavata sul corpo valvola.

Certificazione

Le valvole di ritegno antinquinamento serie 3045 e 3046 sono certificate come rispondenti alle specifiche norme di prodotto nazionali ed europee dai seguenti enti: NF - BELGAQUA - ACS. Mentre le serie 3041, 3047 e 3048 sono certificate ACS.

Caratteristiche idrauliche



| | | | | | | | |
|--------------------|----------|----------|--------|--------|--------|--------|--------|
| Serie* | 3045 | 304540 | 304550 | 304560 | 304570 | 304580 | 304590 |
| | 3046 | 304640 | 304650 | 304660 | 304670 | 304680 | |
| | 3046 | 304644 | 304654 | | | | |
| | 3047 | 304740 | 304750 | 304760 | | | |
| | 3046 | 304601 | | | | | |
| | 3046 | 304645 | | | | | |
| | 3041 | 304140 | | | | | |
| DN ritegno interno | 15 | 20 | 25 | 32 | 40 | 50 | |
| Kv (m³/h) | 4,70 | 7,35 | | | | | |
| | (304644) | (304654) | | | | | |
| | 4,50 | 8,80 | 13,40 | 21,40 | 33,20 | 53,00 | |

* valvola a un ritegno

| | | | |
|--------------------|------|--------|--------|
| Serie** | 3048 | 304840 | 304850 |
| DN ritegno interno | | 15 | 20 |
| Kv (m³/h) | | 3,10 | 5,40 |

** valvola a doppio ritegno

Procedure di installazione e controllo funzionamento

| TIPO EA - EC | | | | | | | |
|--|---|---|-------------------------------|---|----------------------------------|-------|--------------------|
| <p>Installazione Prima dell'installazione accertarsi che il dispositivo sia idoneo per la protezione della rete di alimentazione in relazione al tipo di fluido utilizzato nell'impianto. La valvola di ritegno controllabile va installata dopo una valvola di intercettazione, a monte, in una zona accessibile. Prima dell'installazione occorre effettuare la pulizia della tubazione mediante un getto d'acqua di grande portata: la mancata pulizia può compromettere facilmente il funzionamento del prodotto. In accordo con la normativa EN 806-5, le procedure di ispezione e manutenzione (controllo funzionamento) devono essere effettuate almeno una volta all'anno.</p> <p>Ispezione Verificare se le norme di installazione prevedano ancora l'utilizzo dello stesso dispositivo per il tipo di fluido utilizzato nell'impianto. Accertarsi che nel tempo non sia mutato il grado di pericolosità del fluido dell'impianto. Controllare la pulizia dell'ambiente, l'accessibilità alla valvola, l'assenza di perdite, corrosioni o deterioramenti.</p> <p>Manutenzione (controllo funzionamento) Per valutare la tenuta del ritegno, verificare che ad ogni caduta di pressione nella rete di alimentazione idrica a monte corrisponda la chiusura della valvola, in modo tale da impedire che l'acqua dell'impianto rifluisca nella rete di alimentazione: a) per mantenere in pressione l'impianto in assenza di flusso, chiudere tutte le valvole di intercettazione o le utenze a valle della valvola. Usare la presa di valle (B) per verificare che la pressione sia superiore a 0,5 bar. b) chiudere la valvola di intercettazione a monte (1) ed aprire la presa di controllo (A) della valvola di non ritorno. Il flusso dovrebbe interrompersi dopo lo svuotamento della part di tubazione di monte; c) in caso contrario controllare la tenuta della valvola di intercettazione a monte (1): se questa valvola risulta correttamente a tenuta ma il flusso attraverso la presa di controllo (A) permane, sostituire la valvola di ritegno, in quanto la fuoriuscita di acqua risulta pertanto causata dal solo ritegno non più ermetico; d) la presa di controllo (B) (ove presente) può essere utilizzata per la verifica delle condizioni di pressione dell'impianto, a valle del ritegno, utilizzando un manometro.</p> | <table border="1"> <tbody> <tr> <td>1</td> <td>Valvola di intercett. a monte</td> </tr> <tr> <td>2</td> <td>Valvola di ritegno controllabile</td> </tr> <tr> <td>A - B</td> <td>Prese di controllo</td> </tr> </tbody> </table> | 1 | Valvola di intercett. a monte | 2 | Valvola di ritegno controllabile | A - B | Prese di controllo |
| 1 | Valvola di intercett. a monte | | | | | | |
| 2 | Valvola di ritegno controllabile | | | | | | |
| A - B | Prese di controllo | | | | | | |
| TIPO EB | | | | | | | |
| <p>Installazione L'installazione della valvola di ritegno EB deve avvenire con le stesse modalità della valvola EA.</p> <p>Ispezione e manutenzione (controllo funzionamento) In accordo con la normativa EN 806-5, le procedure di ispezione e controllo funzionamento devono essere effettuate almeno una volta all'anno.</p> <p>Ispezione L'ispezione della valvola di ritegno EB deve avvenire con le stesse modalità della valvola EA.</p> <p>Manutenzione (controllo funzionamento) Sostituire la valvola ogni 10 anni.</p> | | | | | | | |

TESTO DI CAPITOLATO

Serie 3045

Valvola di ritegno controllabile. Tipo EA. Attacchi filettati 1/2" (da 1/2" a 2") F, ritegno interno DN 15 (da DN 15 a DN 50). Certificazione a Norma EN 13959. Corpo in ottone. Ritegno in POM. Molla in acciaio inox. Tenute ad O-Ring in EPDM ed NBR. Fluido di impiego acqua potabile. Pressione massima di esercizio 10 bar. Pressione minima di apertura ritegno 0,5 kPa. Temperatura massima di esercizio 90°C. Tappi prese di controllo in PA66G30, attacchi 1/4" F.

Cod. 304601

Valvola di ritegno controllabile. Tipo EA. Attacchi filettati 3/4" F a bocchettone x M, ritegno interno DN 15. Certificazione a Norma EN 13959. Corpo in ottone. Ritegno in POM. Molla in acciaio inox. Tenute ad O-Ring in EPDM ed NBR. Guarnizione bocchettone in fibra non asbestos NBR. Fluido di impiego acqua potabile. Pressione massima di esercizio 10 bar. Pressione minima di apertura ritegno 0,5 kPa. Temperatura massima di esercizio 90°C. Tappi prese di controllo in ottone, attacchi 1/8" F.

Serie 3046

Valvola di ritegno controllabile. Tipo EA. Attacchi filettati 3/4" F a bocchettone x M (da 3/4" a 2"), ritegno interno DN 15 (da DN 15 a DN 40). Certificazione a Norma EN 13959. Corpo in ottone. Ritegno in POM. Molla in acciaio inox. Tenute ad O-Ring in EPDM ed NBR. Guarnizione bocchettone in fibra non asbestos NBR. Fluido di impiego acqua potabile. Pressione massima di esercizio 10 bar. Pressione minima di apertura ritegno 0,5 kPa. Temperatura massima di esercizio 90°C. Tappi prese di controllo in PA66G30, attacchi 1/4" F.

Cod. 304644 - 304654

Valvola di ritegno controllabile con attacchi a squadra. Tipo EA. Attacchi filettati 3/4" F con calotta mobile x M (e 1"), ritegno interno DN 15 (e DN 20). Certificazione a Norma EN 13959. Corpo in ottone. Ritegno in POM. Molla in acciaio inox. Tenute ad O-Ring in EPDM ed NBR. Guarnizione bocchettone in fibra non asbestos NBR. Fluido di impiego acqua potabile. Pressione massima di esercizio 10 bar. Pressione minima di apertura ritegno 0,5 kPa. Temperatura massima di esercizio 90°C. Tappi prese di controllo in PA66G30, attacchi 1/4" F.

Cod. 304645

Valvola di ritegno controllabile. Tipo EA. Attacchi filettati 3/4" F con calotta mobile x M, ritegno interno DN 15. Certificazione a Norma EN 13959. Corpo in ottone. Ritegno in POM. Molla in acciaio inox. Tenute ad O-Ring in EPDM ed NBR. Guarnizione bocchettone in fibra non asbestos NBR. Fluido di impiego acqua potabile. Pressione massima di esercizio 10 bar. Pressione minima di apertura ritegno 0,5 kPa. Temperatura massima di esercizio 90°C. Tappi prese di controllo in PA66G30, attacchi 1/4" F.

Serie 3047

Valvola di ritegno non controllabile. Tipo EB. Attacchi filettati 1/2" (da 1/2" a 1") F, ritegno interno DN 15 (da DN 15 a DN 25). Corpo in ottone. Ritegno in POM. Molla in acciaio inox. Tenute ad O-Ring in EPDM. Fluido di impiego acqua potabile. Pressione massima di esercizio 10 bar. Pressione minima di apertura ritegno 0,5 kPa. Temperatura massima di esercizio 90°C.

Serie 3048

Valvola a doppio ritegno controllabile. Attacchi filettati 1/2" (e 3/4") F, ritegno interno DN 15 (e DN 20). Corpo in ottone. Ritegno in POM. Molla in acciaio inox. Tenute ad O-Ring in EPDM ed NBR. Fluido di impiego acqua potabile. Pressione massima di esercizio 10 bar. Pressione minima di apertura ritegno 0,5 kPa. Temperatura massima di esercizio 90°C. Tappo presa di controllo in PA66G30, attacco 1/4" F.

Cod. 304140

Valvola a sfera con ritegno omologato incorporato, controllabile. Attacchi filettati 3/4" F a bocchettone x M, ritegno interno DN 15. Corpo in ottone. Ritegno in POM. Molla in acciaio inox. Tenute ad O-Ring in EPDM ed NBR. Guarnizione bocchettone in fibra non asbestos NBR. Manopola in ottone. Sfera in ottone, cromata. Asta comando sfera in ottone. Sede tenuta sfera in PTFE. Fluido di impiego acqua potabile. Pressione massima di esercizio 10 bar. Pressione minima di apertura ritegno 0,5 kPa. Temperatura massima di esercizio 90°C. Tappi prese di controllo in PA66G30, attacchi 1/4" F.

Ci riserviamo il diritto di apportare miglioramenti e modifiche ai prodotti descritti ed ai relativi dati tecnici in qualsiasi momento e senza preavviso.