

## Hauptmerkmale:

- Allgemeine bauaufsichtliche Zulassung des DIBt: Z-65.40-496
- Zertifikat der Produkte-Prüfung SVTI ASIT: KVVU-Nr. 321.012.14
- Vlare II (Corcon bvba) Prototypekeur certificaat nr.: CP0914/3073-HCC001
- GOST-Negativbescheinigung 42 1300/ 9026 10 290 0
- Integrierter Messumformer und Prüftastenanschluss
- Keine beweglichen Teile
- Vollkunststoffversion
- Universell anschließbar
  - SPS oder Signaleinrichtung - MAXIMAT TC1/TC4
  - Speisetrenner – CST oder Koppelrelais
  - Messumformer - MAXIMAT SHR C
- Geeignet für elektrisch leitfähige, nicht brennbare Flüssigkeiten



## Anwendung:

Leckageüberwachung für Behälter zum Lagern, Abfüllen und Umschlagen wassergefährdender, nicht brennbarer Flüssigkeiten

## Beschreibung:

Bei den Kompaktleckagesonden des Typs MAXIMAT LW CX handelt es sich um Leckagesonden, die dazu dienen, bei Behältern mit wassergefährdenden Flüssigkeiten Leckagen zu melden. Beim Berühren der Messfühler mit einer elektrisch leitfähigen Flüssigkeit reagiert die integrierte Elektronik und das dauerhaft ausgegebene Signal wird unterbrochen. Durch das Unterbrechen des Signals kann akustisch und optisch Alarm ausgelöst werden.

## Technische Daten:

<b>Funktionsprinzip:</b>	kapazitiv-hochfrequent, fail-safe
<b>Umgebungstemperatur:</b>	-20...+60°C
<b>Betriebsdruck:</b>	atmosphärisch, 0,8 - 1,1bar
<b>Anschlusskopf:</b>	PBT glasfaserverstärkt; Schutzart IP65 nach EN 60 529
<b>Prozessanschluss:</b>	siehe Bestellinformationen
<b>Versorgungsspannung:</b>	15 - 27V DC

- ❖ WHG Deutschland
- ❖ KVVU Schweiz
- ❖ GOST Russ. Föderation
- ❖ Vlare II Belgien

Wir behalten uns die jederzeitige Änderung von technischen Auslegungen, Werkstoffen etc. vor

## Technische Daten (Fortsetzung):

<b>Anschlussleistung:</b>	<1W
<b>Kabel:</b>	PVC, 5x 0,34mm <sup>2</sup>
<b>Werkstoffe:</b>	Befestigungswinkel / Rohrkappe = PVC Fühlerteil = PVC (LW CX 25) / PE (LW CX 40)

### Ausgänge:

- **potentialfreier Reedrelaiskontakt** (Kontakt öffnet bei Alarm), für Kleinspannung, max. 50V AC / DC, max. 0,5A, max. 10VA z.B. zum Betrieb von Koppelrelais oder SPS, Signaleinrichtung TC4 oder Speisetrenner CST
- **Zweidraht-Alarmauswertung** mit Messumformer MAXIMAT SHR C

**Beachten:** Ein gleichzeitiger Betrieb beider Ausgänge ist nicht vorgesehen.

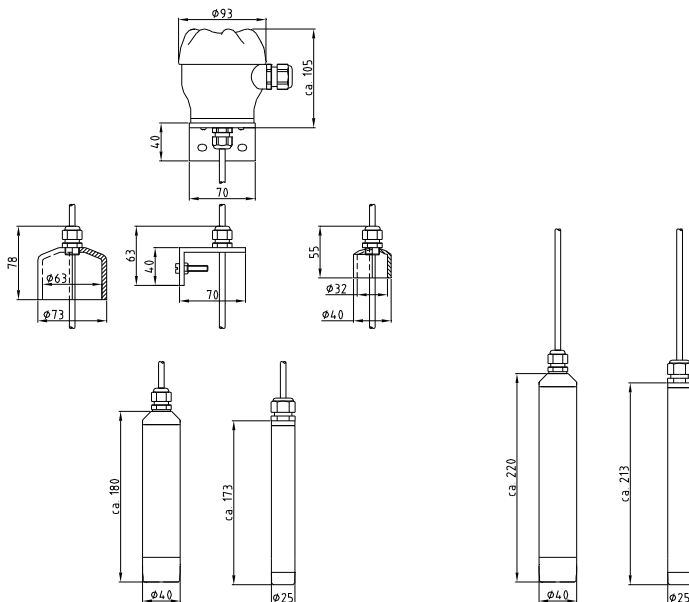
**Klemmen:** bei Ausführung K, D: Schraubanschluss, Leitungsquerschnitt max. 2,5mm<sup>2</sup>

**Zusatzfunktion:** Anschluss eines externen Prüftasters (pot.-freier Kontakt) mit dem die gesamte MAXIMAT LW CX-Elektronik, die Verkabelung und die Melde- / Steuerungseinrichtung überprüft werden kann.

## CE-Kennzeichen:

Das Gerät erfüllt die gesetzlichen Anforderungen der zutreffenden EU-Richtlinien

## Abmessungen:



Versionen mit Anschlusskopf    Versionen ohne Anschlusskopf



*Wir behalten uns die jederzeitige Änderung von technischen Auslegungen, Werkstoffen etc. vor*

## Bestellinformationen:

**MAXIMAT LW CX** mit 6m-Verbindungs-/Anschlusskabel

### Durchmesser Fühlerteil

**25**= Durchmesser des Fühlerteils 25mm (PVC)

**40**= Durchmesser des Fühlerteils 40mm (PE)

### Ausführung / Typ

**K**= Stellverschraubung mit Befestigungswinkel

**D**= Stellverschraubung mit Rohrkappe Ø63 bzw. Ø32

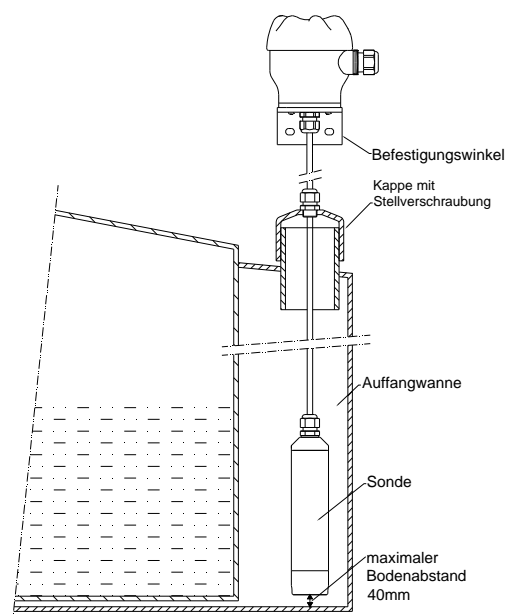
**0**= ohne Anschlusskopf, ohne Befestigungsteile

**MAXIMAT LW CX**

Andere Kabellängen, Befestigungsteile und zusätzliche Kabelverschraubungen auf Anfrage

Art.-Nr.	Bezeichnung	Beschreibung
556 700	MAXIMAT LW CX 40 K	Leckagesonde mit Ø40mm Fühlerteil (PE), Anschlusskopf und Befestigungswinkel mit Stellverschraubung
556 710	MAXIMAT LW CX 40 D	Leckagesonde mit Ø40mm Fühlerteil (PE), Anschlusskopf und Rohrkappe Ø63mm mit Stellverschraubung
556 715	MAXIMAT LW CX 40 0	Leckagesonde mit Ø40mm Fühlerteil (PE), 6m fest montiertem Anschlusskabel, ohne Befestigungsteile
556 730	MAXIMAT LW CX 25 K	Leckagesonde mit Ø25mm Fühlerteil (PVC), Anschlusskopf und Befestigungswinkel mit Stellverschraubung
556 740	MAXIMAT LW CX 25 D	Leckagesonde mit Ø25mm Fühlerteil (PVC), Anschlusskopf und Rohrkappe Ø32mm mit Stellverschraubung
556 745	MAXIMAT LW CX 25 0	Leckagesonde mit Ø25mm Fühlerteil (PVC), 6m fest montiertem Anschlusskabel, ohne Befestigungsteile

Einbaubeispiel gemäß Zulassungsgrundsätzen für Leckageanzeigergeräte für Behälter (ZG-LAGB) des DIBt



Wir behalten uns die jederzeitige Änderung von technischen Auslegungen, Werkstoffen etc. vor