

Einfach  
besser messen



## SCHMIDT® Strömungssensor SS 20.500

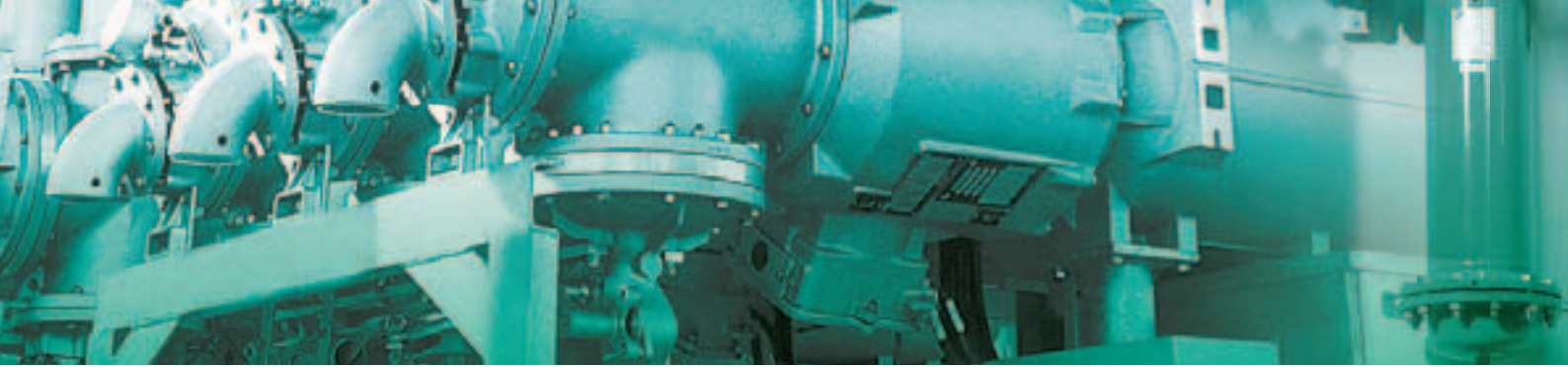
Die Lösung für Strömungsmessung –  
auch in staubhaltiger Luft und Gasen.  
Hochpräzise und kompakt!

Industrie-Prozesse

Reinraum und Pharma

Lüftung und Klima





## Strömungsmessung leicht gemacht

Um Luft- und Gasströmungen genau und reproduzierbar zu messen, müssen viele Parameter stimmen. So ist es wichtig, wie das Gas den Sensor anströmt und somit entscheidet oftmals die Positionierung des Sensors über die Qualität der Ergebnisse. Diverse Sensorvarianten erlauben die optimale Anpassung an die zu messenden Medien. Staub und aggressive Gase beeinflussen die Messergebnisse oder führen zu Folgekosten bei Austausch und Wartung. In anspruchsvollen Bereichen, wie der chemischen Industrie und Biogas-Anlagen, kommt noch die Forderung nach Explosionsschutz hinzu, welche die Auswahl eines geeigneten Sensors sehr einschränkt.

## Dieser Strömungssensor macht alles einfacher

Der thermische **SCHMIDT® Strömungssensor SS 20.500** bietet die Lösung für viele energieeffiziente und anspruchsvolle Anwendungen wie Absaugung, Volumenstromregelung, Trocknungsprozess, Gasmengenerfassung und vieles mehr. Der Sensor erfasst neben der Strömungsgeschwindigkeit auch die Mediumtemperatur. Die kompakte Bauform des Sensors zur Erfassung beider Messgrößen führt zu einer einfacheren Montage und günstigen Anschaffungskosten. Die extrem großen Anströmwinkel von 360 Grad axial und 90 Grad vertikal vereinfachen die Positionierung im Gasstrom. Ein breiter Messbereich von 0,06 bis 50 m/s und eine nachweisliche Genauigkeit durch einen Hochpräzisionsabgleich gewährleisten verlässliche Messergebnisse.

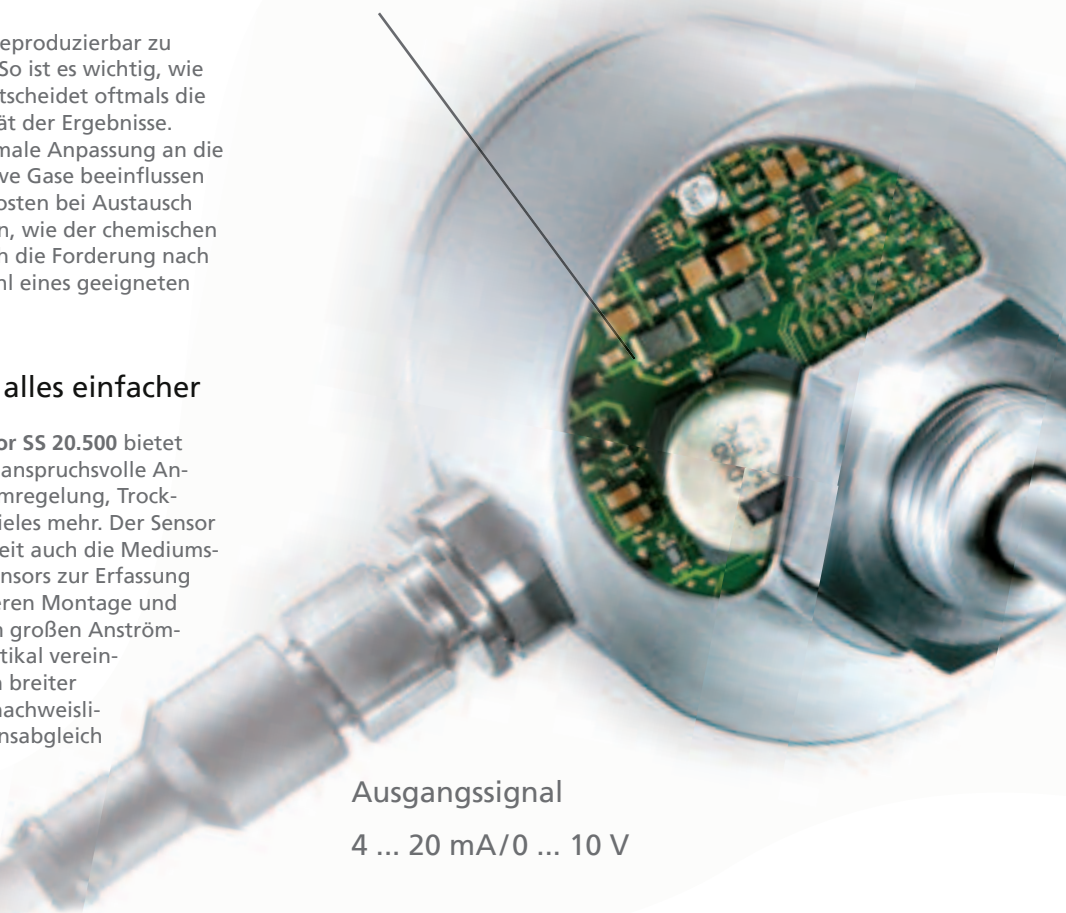
## Staub und aggressive Gase? Kein Problem!

Durch die Verwendung des patentierten Hantelkopfes sind Messungen in staubhaltigen Gasen ohne Messwertbeeinflussung möglich. Eine Reinigung ist durch den Anwender leicht möglich. Auf Wunsch kann der Sensor auch in einer explosionsgeschützten Version (ATEX, Zone 2) geliefert werden. Als weitere Optionen stehen zwei verschiedene Schutzüberzüge (schwarzes Polyurethanderivat) oder (transparentes Parylene) zur Verfügung, die eine besonders hohe Medienresistenz gegenüber aggressiven Medien wie z.B. Salzsäure, Phosphorsäure, Aceton und Schwefelsäure besitzen.

## Genauigkeit schwarz auf weiß

Auf Wunsch wird dieser Sensor mit einem Hochpräzisionsabgleich geliefert. Die Messung wird im Hause SCHMIDT Technology an Referenzmesskanälen durchgeführt. Die hohe Genauigkeit und Reproduzierbarkeit wird in einem beigelegten ISO-Kalibrierzertifikat dokumentiert. Diese Kalibrierung kann nach Festlegung des Anwenders erneuert werden.

## Auswerte-Elektronik



Ausgangssignal

4 ... 20 mA/0 ... 10 V

## Einige Anwenwendungsbeispiele

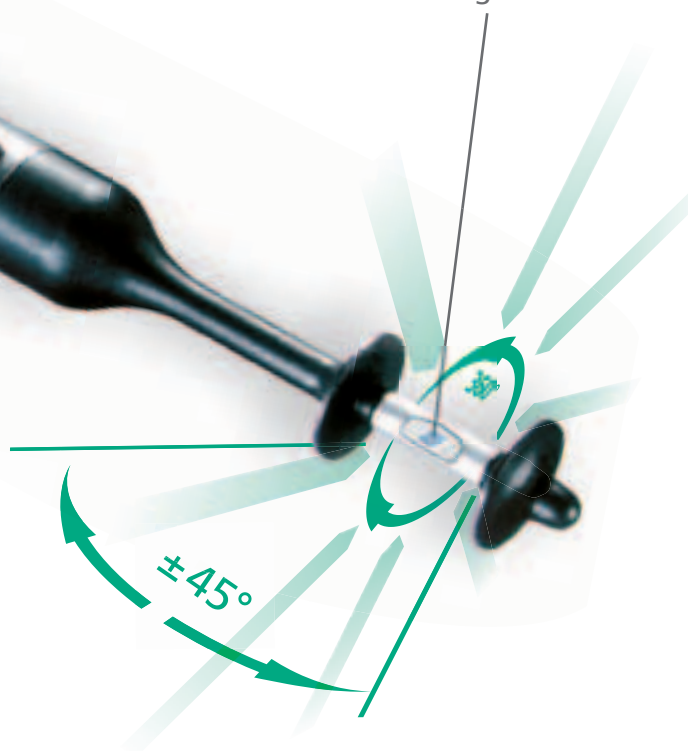
Branche	Anwendung	Die Lösung mit SS 20.500
Reinraum und Pharma	Laminarflow-Überwachung Flowbox bei Reinigungsprozessen	- Hochpräzise und sichere Kontrolle der Laminarströmung bei 0,45 m/s - Chemisch resistent gegen Reinigungsmittel
	Steuerung der Verdünnungsluft eines biologischen Zersetzungsprozesses	- Einfacher Einbau in Komplettsystem - Extrem weiter Messbereich von 0,06 bis 50 m/s, -40 °C bis +85 °C
Lüftung und Klima	Überwachung und Steuerung der Zu- und Abluft in großer Lüftungsanlage eines Produktionsbetriebes	- Einfache Erfassung der Volumenströme von „fast Null“ bis zum Maximalwert - Einfache Montage in Kanälen bis 2.000 mm Durchmesser
Industrie-Prozesse	Überwachung und Steuerung von Absaugungen bei Bodenaufbereitungsprozessen	- Unempfindlich gegen aggressive Luftbestandteile - Präzise Überwachung von Zugscheinungen durch Rundum-Anströmung (360°)
	Überwachung von Lackierkabinen	- Preisgünstige ATEX-Ausführung - Einfache Reinigung durch den Anwender
	Messung der abgespaltenen Methanmenge in Kokereiprozess	- Unempfindlich gegen Koksstaub - Erfassung kleiner Volumenströme
	Messung in Biogas-Anlagen	- Explosionsschutz (ATEX, Zone 2) - Lageunabhängige Messwerterfassung - Einfache Montage im Rohr

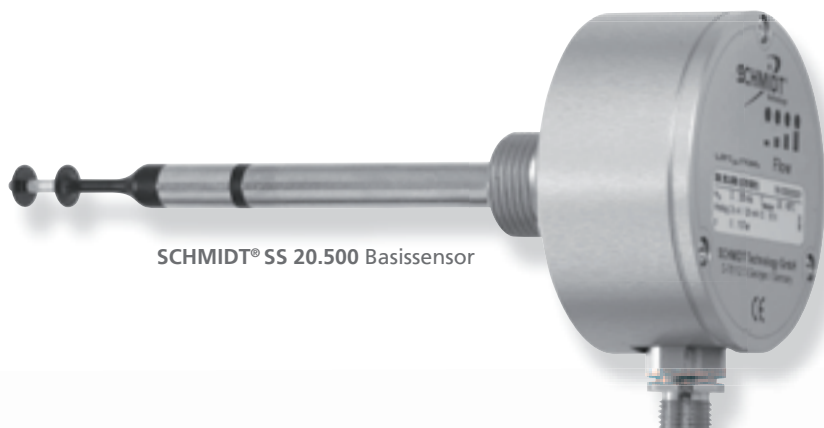
Temperatursensor

Strömungssensor

## Wie funktioniert's?

Der Strömungssensor in der Edelstahlhülse zwischen den beiden „Hantelscheiben“ wird auf 40 K über die Mediumtemperatur aufgeheizt. Diese wird mit dem separaten Temperatursensor gemessen. Die benötigte Leistung zur Aufrechterhaltung der Über-temperatur ist ein Maß für die Strömungsgeschwindigkeit, die als „Normalgeschwindigkeit“ ausgegeben wird. Eine zusätzliche Messung von Druck oder der Temperatur des Mediums ist somit nicht erforderlich. Die beiden Hantelscheiben haben die Funktion von Strömungsgleichrichtern, somit können auch relativ ungleichförmige Strömungen gemessen werden.





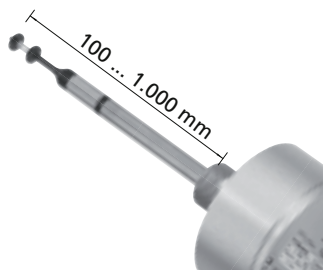
SCHMIDT® SS 20.500 Basissensor



SCHMIDT® SS 20.500 mit abgesetztem Fühler (optional) und Schutzüberzug (PU, optional)

## Sie haben die Wahl!

Wählen Sie die Länge des Sensors (auch in Sonderlängen von 100 ... 1000 mm) oder die Bauform für den optimalen Einsatz und den idealen Messort.



Der aerodynamisch geformte Hantelkopf besitzt optimale Strömungseigenschaften. Sein hinterschneidungsfreies Design ermöglicht eine einfache Reinigung oder Desinfektion. Optional sind chemisch widerstandsfähiger Kunststoffüberzüge erhältlich.

## Alles im Blick



Die LED-Anzeige dient zur Funktionsüberwachung sowie der schnellen Fehleranalyse vor Ort. Flexibler Anschluss der Analogausgänge ist durch automatische V- oder mA-Umschaltung in Abhängigkeit der angeschlossenen Bürde möglich.



SCHMIDT® SS 20.500 Ex mit abgesetztem Fühler (optional)

## ATEX-Ausführung Einsatz in brennbaren Medien

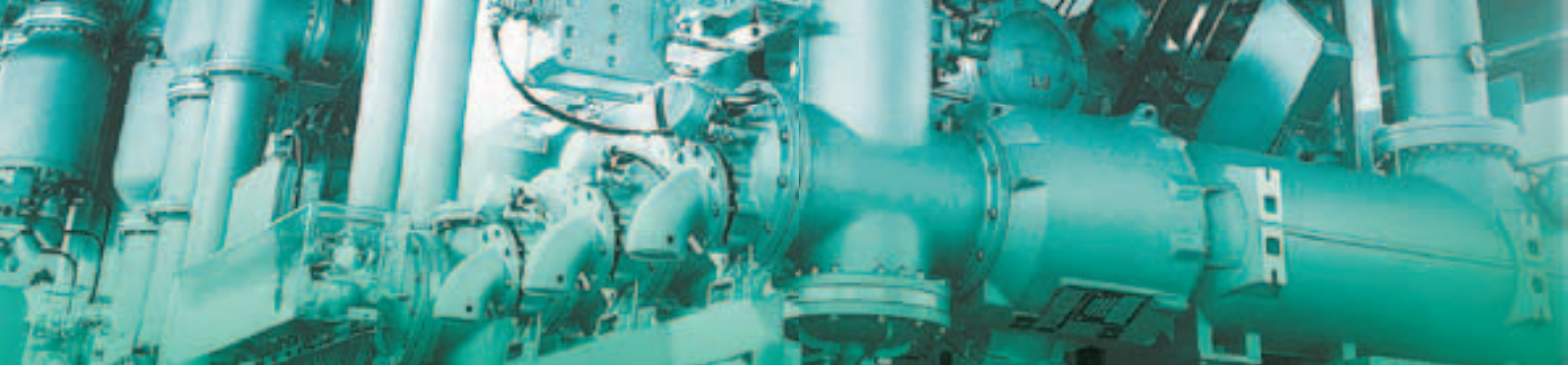
Die optionale ATEX-Ausführung SS 20.500 Ex ist für den Einsatz in explosionsfähiger Atmosphäre – Gas und Stäube – der Zone 2 konzipiert. Hierfür sind u. a. spezielle Schutzfunktionen integriert, wie z. B. die Schutzhülse für den Steckverbinder des Anschlusskabels und die Erdungsklemme am Gehäuse. Für schwierigere Einbausituationen empfiehlt sich die Version „abgesetzter Fühler“. Hierbei muss in der ATEX-Ausführung noch die zusätzliche Erdung am Fühlerrohr berücksichtigt werden.



## Technische Daten

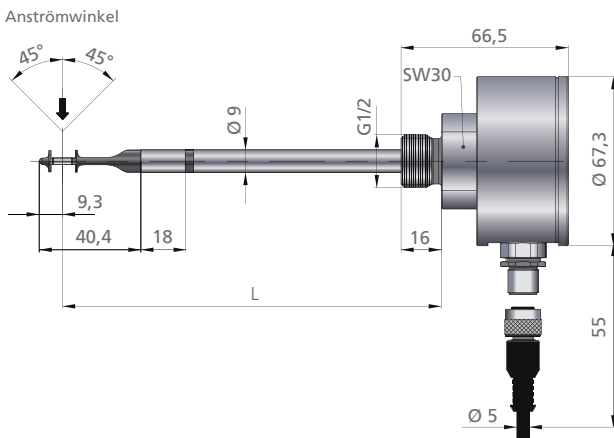
Daten	
Messgröße	Normalgeschwindigkeit $w_N$ bezogen auf Normalbedingungen von $T_N = 20\text{ °C}$ und $p_N = 1.013,25\text{ hPa}$ Mediumtemperatur $T_M$
Messmedium	Luft / Stickstoff oder andere Gase auf Anfrage
Messbereiche $w_N$	0 ... 1/2,5/5/10/20/35 / 50 m/s
Untere Nachweisgrenze $w_N$	0,06 m/s
Messbereich $T_M$	-40 °C ... +85 °C
Messgenauigkeit	
Standard $w_N$	$\pm(3\% \text{ v. Mw.} + [0,4\% \text{ v. MBE; min. } 0,02 \text{ m/s}])^{1)}$
Hochpräzision (optional) $w_N$	$\pm(1\% \text{ v. Mw.} + [0,4\% \text{ v. MBE; min. } 0,02 \text{ m/s}])^{1)}$
Reproduzierbarkeit $w_N$	$\pm 1\% \text{ v. Mw.}$
Ansprechzeit $t_{90} w_N$	1 s (Sprung von 0 auf 5 m/s Luft)
Temperaturgradient $w_N$	$\leq 2 \text{ K/min}$ bei 5 m/s
Messgenauigkeit $T_M$ ( $w_N > 2 \text{ m/s}$ )	$\pm 1 \text{ K}$ (10 °C ... 30 °C); $\pm 2 \text{ K}$ restl. Messbereich
Betriebstemperatur	
Messfühler	-40 °C ... +85 °C
Elektronik	-20 °C ... +70 °C
Lagertemperatur	-40 °C ... +85 °C
Material	
Gehäuse	Aluminium, eloxiert
Fühlerrohr	Edelstahl 1.4571
Sensorkopf	PBT glasfaserverstärkt, Edelstahl 1.4571
Schutzüberzug (optional)	Polyurethanderivat (PU) / Parylene
Schutzhülse (ATEX)	Aluminium, eloxiert
Sensorkabel abgesetzt	Mantel (PUR, halogenfrei, UL)
Allgemeine Daten	
Medium, Umgebung	Nicht kondensierend (bis 95 % rF)
Betriebsdruck - Kompaktfühler - Abgesetzter Fühler	10 bar atmosphärisch (700 hPa ... 1.300 hPa)
Anzeige	4 x Duo-LEDs (grün/rot/orange)
Versorgungsspannung	24 V AC/DC $\pm 20\%$
Stromaufnahme	60 mA typ. (max. 170 mA)
Analogausgänge für Temperatur und Strömung Auto U/I	0 ... 10 V/4 mA... 20 mA (kurzschlussgeschützt) Spannungsausgang: $R_L > 500\ \Omega$ Stromausgang: $R_L < 500\ \Omega$ Hysterese: 50 $\Omega$
Anschluss	Steckverbindung M12 verschraubt, 5-polig, male
Maximale Leitungslänge	Spannungssignal: 15 m, Stromsignal: 100 m
Einbaulage	Beliebig
Mindesteintauchtiefe	58 mm (< 58 mm auf Anfrage)
Schutzart / Schutzklasse	IP67 (Fühler) / IP65 (Gehäuse)/III (SELV) oder PELV
ATEX-Kategorie	II 3D Ex tc IIIC T125 °C Dc IP64 II 3G Ex nA IIC T4 Gc
Fühlerlänge	100/150/161,5 (abges. Version)/350/ $\leq 1000$ mm
Gewicht	400 g max. Kompaktfühler

<sup>1)</sup> unter Referenzbedingungen

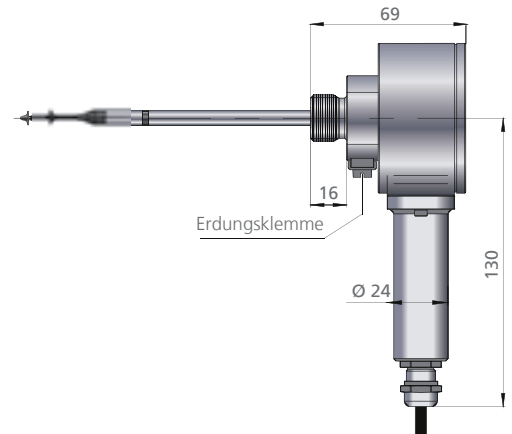


## Abmessungen (mm)

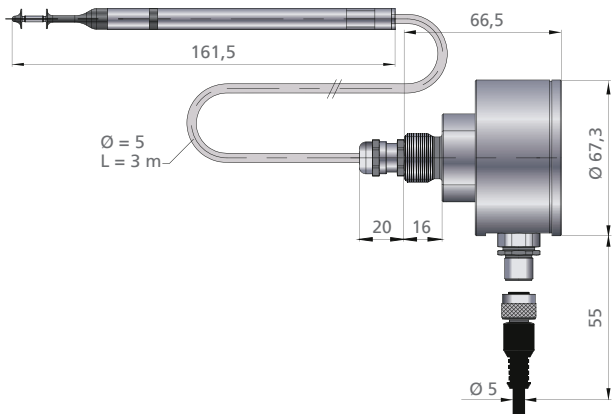
### Basissensor



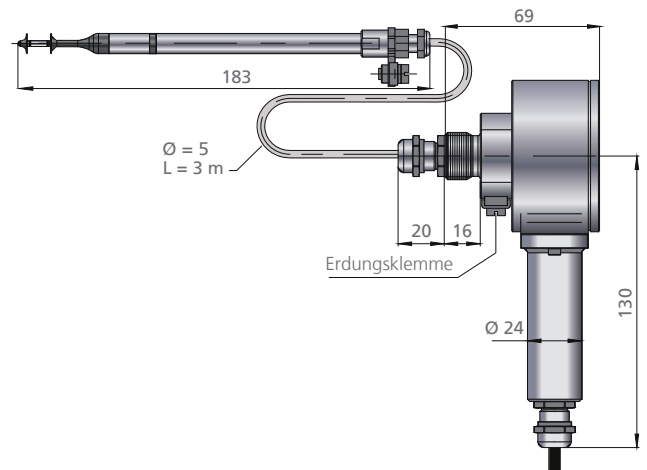
### ATEX-Ausführung SS 20.500 Ex (optional)



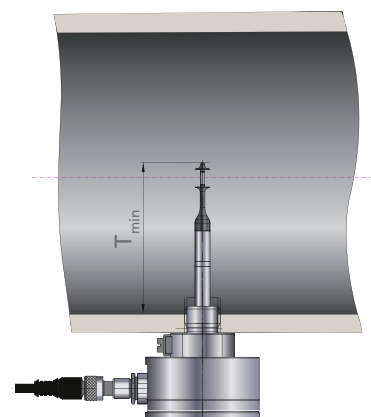
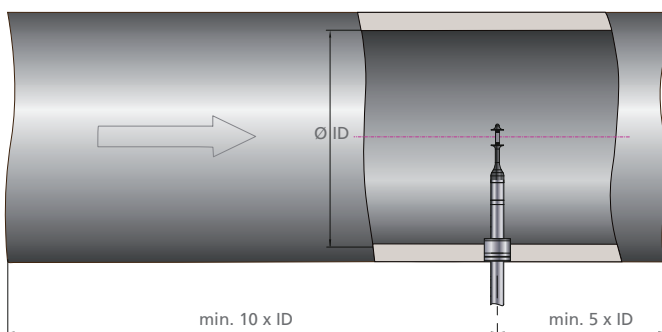
### Abgesetzter Fühler



### Abgesetzter Fühler ATEX-Ausführung (optional)



## Einbauhinweise



$T_{\min}$ : Mindesteintauchtiefe > 58 mm  
(kleinere Eintauchtiefe auf Anfrage)

## Zubehör



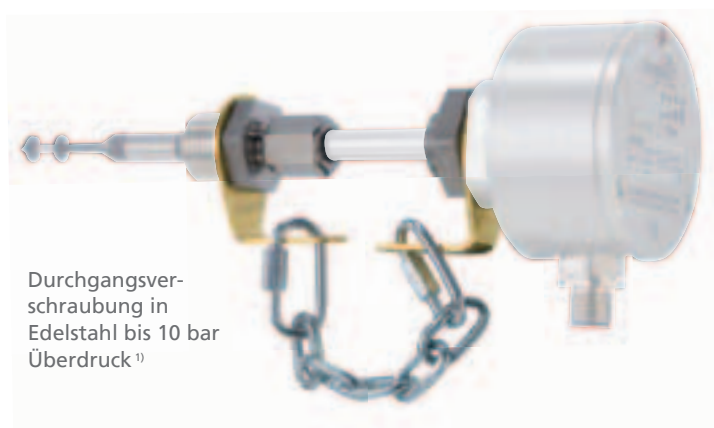
### LED-Messwertanzeige

(siehe separate Broschüre)

Zur Visualisierung direkt vor Ort ist eine LED-Messwertanzeige erhältlich.

Die Vorteile:

- Anzeige in m/s oder m<sup>3</sup>/h
- Programmierbares Ausgangssignal
- Zwei programmierbare Relaisausgänge
- Spannungsversorgung 85 - 250 V AC oder 24 V DC
- Spannungsversorgung des angeschlossenen Sensors
- Separate Version mit Summenfunktion



Durchgangsverschraubung in Edelstahl bis 10 bar Überdruck<sup>1)</sup>



Durchgangsverschraubung in Messing bis 10 bar Überdruck<sup>1)</sup>

<sup>1)</sup> auch erhältlich als Durchgangsverschraubung für atmosphärischen Druck (ohne Drucksicherung)



### Schutzbügel

Zum Schutz des Hantelkopfes vor großen mechanischen Einflüssen kann auf das Sensorrohr ein Schutzbügel aus Edelstahl aufgesteckt werden. Dieser ist besonders empfehlenswert z. B. in „Reinen Werkbänken“, um ein unbeabsichtigtes Berühren beim Hantieren zu vermeiden. Der Schutzbügel ist so ausgeführt, dass eine aerodynamische Beeinflussung ausgeschlossen ist.



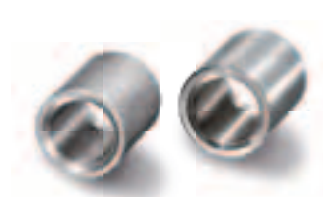
Kupplungsdose mit Schraubanschluss



Montageflansch



Durchgangsverschraubungen in Messing oder in Edelstahl, für atmosphärischen Druck



Schweißmuffen in Stahl oder Edelstahl

## Bestellinformation SCHMIDT® Strömungssensor SS 20.500

	Beschreibung	Artikel-Nummer					
Basissensor	SCHMIDT® Strömungssensor SS 20.500; Ausgangssignal 4 ... 20 mA und 0 ... 10 V	521 501 -	X	Y	Z	P	A
	<b>Optionen</b>						
Mechanische Ausführung	Fühlerlänge 100 mm		1				
	Fühlerlänge 150 mm		2				
	Fühlerlänge 350 mm		3				
	Fühler Sonderlängen (> 100 mm ... 1.000 mm): _____mm		9				
	Abgesetzter Fühler mit 3 m Kabel		4				
	Abgesetzter Fühler - wählbare Kabellänge (1 m ... 30 m): _____m		5				
Messbereiche und Kalibrierung	Messbereich 0 ... 1 m/s		1				
	Messbereich 0 ... 2,5 m/s		6				
	Messbereich 0 ... 5 m/s		2				
	Messbereich 0 ... 10 m/s		3				
	Messbereich 0 ... 20 m/s		4				
	Messbereich 0 ... 35 m/s		5				
	Messbereich 0 ... 50 m/s		7				
	Standardabgleich				1		
	Hochpräzisionsabgleich inkl. ISO-Kalibrierzertifikat				2		
Schutz-Ausführung	Ohne Schutzüberzug					1	
	Mit Schutzüberzug PU (schwarz)					2	
	Mit Schutzüberzug Parylene (transparent)					5	
	Ohne ATEX-Ausführung (SS 20.500)						1
	ATEX-Ausführung (SS 20.500 Ex)						2
	<b>Beschreibung</b>	<b>Artikel-Nummer</b>					
Zubehör	Anschlusskabel 5-polig, Kabellänge 5 m, mit offenen Kabelenden	523 565					
	Anschlusskabel 5-polig, Länge wählbar, mit Aderendhülsen, halogenfrei	523 566					
	Kupplungsdose, 5-polig, mit Schraubklemmen, für Kabel Ø 4 ... 6 mm	523 562					
	Durchgangsverschraubung Edelstahl, G ½, atmosphärischer Druck	532 160					
	Durchgangsverschraubung Messing, G ½, atmosphärischer Druck	517 206					
	Durchgangsverschraubung Messing, G ½, max. 10 bar, mit Drucksicherung	524 891					
	Durchgangsverschraubung Edelstahl, G ½, max. 10 bar, mit Drucksicherung	524 919					
	Schweißmuffe Stahl, G ½, nach EN 10241, 5 Stück	524 916					
	Schweißmuffe Edelstahl 1.4571, G ½, nach EN 10241, 2 Stück	524 882					
	Aufsteckbarer Schutzbügel für Hantelkopf gegen mechanische Einflüsse, Edelstahl	531 026					
	Netzteil: Ausgang 24 V DC / 1 A, Versorgung 115 / 230 V AC	535 282					
	SCHMIDT® LED-Anzeige MD 10.010; im Wandgehäuse zur Visualisierung von Volumenstrom und Strömungsgeschwindigkeit, 85 ... 250 V AC und Sensorspeisung	527 320					
	SCHMIDT® LED-Anzeige MD 10.010; wie 527 320, jedoch mit 24 V DC Spannungsversorgung	528 240					
	SCHMIDT® LED-Anzeige MD 10.015; wie 527 320, mit zusätzlicher Summenfunktion und 2. Messeingang	527 330					
	SCHMIDT® LED-Anzeige MD 10.015; wie 527 330, jedoch mit 24 V DC Spannungsversorgung	528 250					
	Montagesatz für Rohranbau passend für MD 10.010/10.015, mit Schlauchschellen und Band zum Anpassen an den Rohr-Durchmesser	531 394					