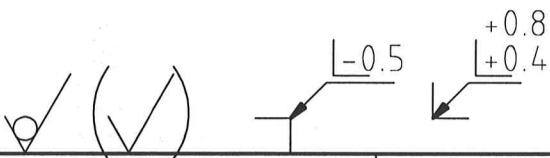
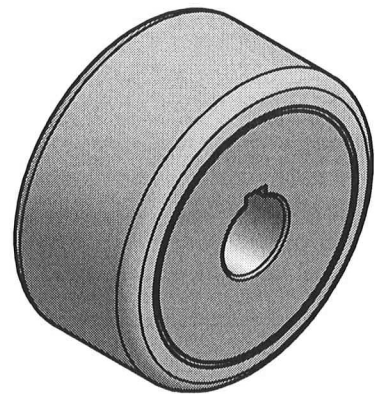
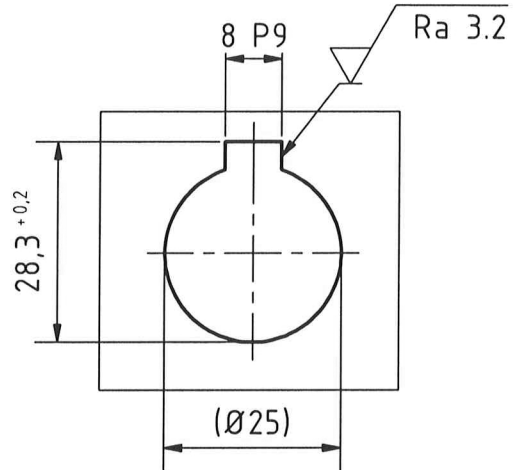
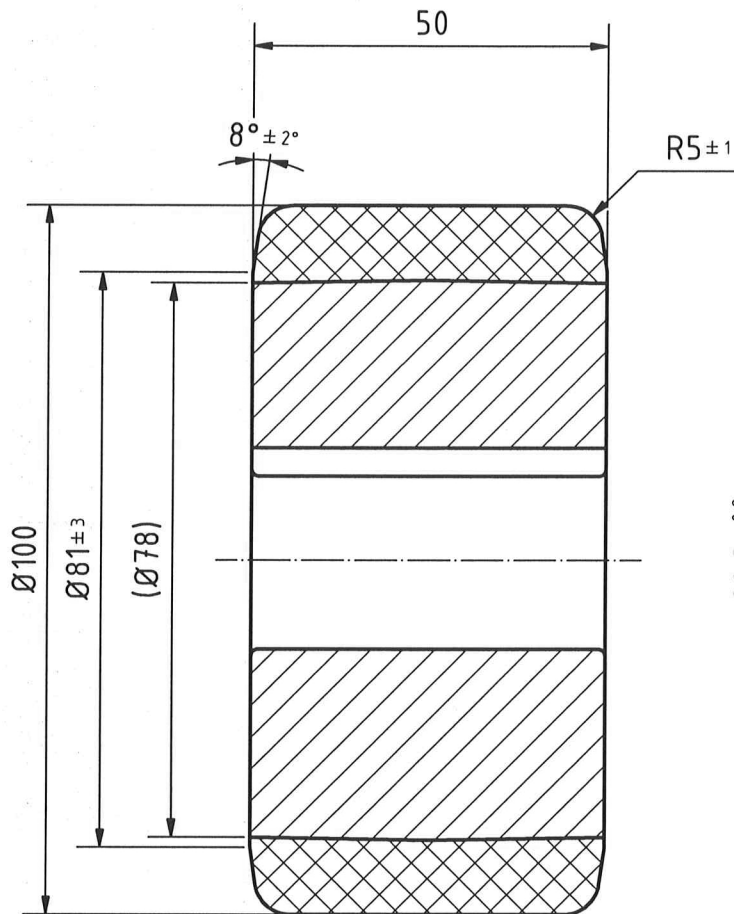


Weitergabe sowie Vervielfältigung dieses Dokuments, Verwertung und Mitteilung seines Inhalts sind verboten, soweit nicht ausdrücklich gestattet. Zuwiderhandlungen verpflichten zu Schadenersatz. Alle Rechte für den Fall der Patent-, Gebrauchsmuster- oder Geschmacksmustereintragung vorbehalten.

The reproduction, distribution and utilization of this document as well as the communication of its contents to other without express authorization is prohibited. Offenders will be held liable for the payment of damages. All rights reserved in the event of the grant of a patent, utility model or design.

8 P9	7,985
	7,949
Dim.	Tol.



		Allgemeintoleranz General Tolerance ISO 2768-mK		Ursprungsrechte Protection Mark ISO 16016		Maßstab: Scale: 1:1		Gewicht: Weight: 1,72 kg	
						EN-GJL-250/Vulkollan 93°Shore A			
		Datum Date		Name		<h1>Vulkollan-Rad</h1>			
		Ersteller: Drawn:							
		Geprüft: Checked:							
TORWEGGE								1 / 1	
								A4	
Index	Änderungen/Modification	Datum/Date	Name	Teile Nr.: File No.:	Ersatz für: Replacement for:	ersetzt durch: replaced by:			

1

2

3

4