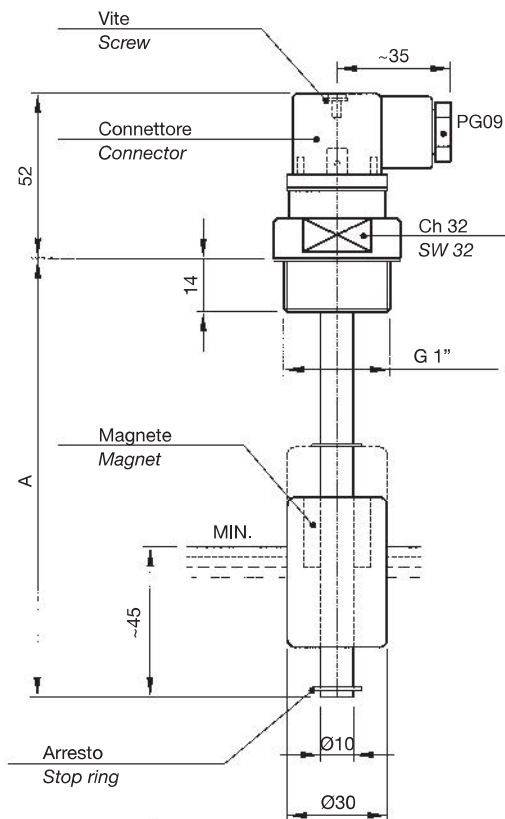


LIVELLOSTATI ELETTROMAGNETICI

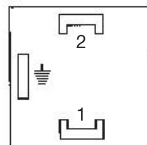
Float level switches

LM1TA... LM2TA...

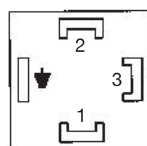


Collegamenti elettrici standard
Standard electrical connection

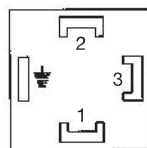
LM1TA



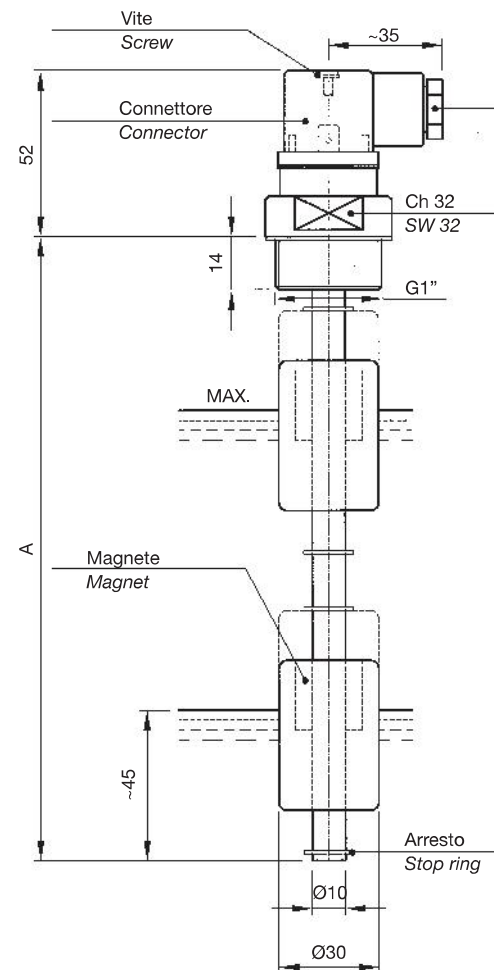
LM2TA



LMM1TA



LMM1TA...B...



MATERIALI: flangia filettata in alluminio anodizzato, tubo in ottone, molla e anelli di arresto in bronzo, galleggiante in resina espansa NBR.

N.B. - A richiesta, forniamo lunghezze superiori, fino a 1500 mm, oppure diverse da quelle indicate in tabella.

MATERIAL: threaded flange in anodized aluminium, brass stem, spring and stop rings in bronze, NBR float.

N.B. - Customized lengths can be supplied on request. Max. length 1500 mm.



Disponibili in versione conforme alla Direttiva ATEX 94/9/CE in esecuzione a sicurezza intrinseca con stringa di certificazione II 1/2 G Ex ia IIB T6.



Executions also available in accordance with the Directive ATEX 94/9/EC on intrinsic safety equipment with marking II 1/2 G Ex ia IIB T6.

LM1TA...		LM2TA...		LMM1TA...B...		
TIPO Model	A	TIPO Model	A	TIPO Model	A	B
LM1TA100	100	LM2TA100	100			
LM1TA150	150	LM2TA150	150			
LM1TA200	200	LM2TA200	200	LMM1TA200B60	200	60
LM1TA250	250	LM2TA250	250	LMM1TA250B60	250	60
LM1TA300	300	LM2TA300	300	LMM1TA300B60	300	60
LM1TA350	350	LM2TA350	350	LMM1TA350B60	350	60
LM1TA400	400	LM2TA400	400	LMM1TA400B70	400	70
LM1TA450	450	LM2TA450	450	LMM1TA450B70	450	70
LM1TA500	500	LM2TA500	500	LMM1TA500B80	500	80

