

CERTIFICATION
OF THE QUALITY
SYSTEM OF THE
COMPANIES

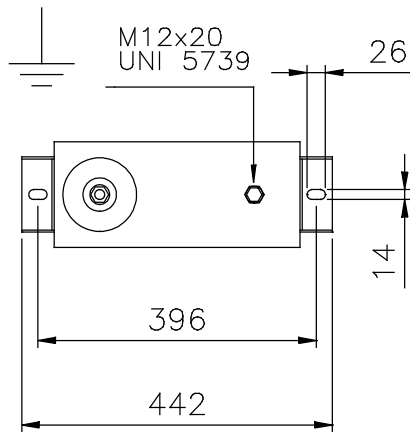
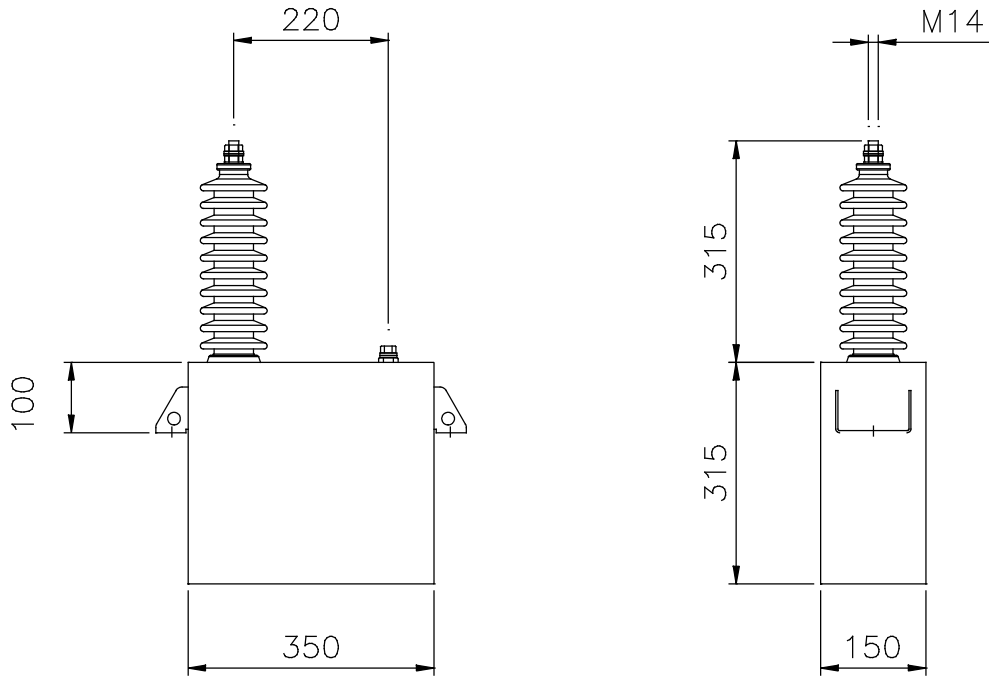


UNI EN 29001
ISO 9001

Member of



The reproduction and/or divulgation of this drawing or its included informations is strictly prohibited unless authorized by the owning company DUCATI S.p.A.
E' vietata la riproduzione e/o la divulgazione di questo disegno unitamente alle informazioni in esso contenute senza l'autorizzazione della DUCATI S.p.A.



$C_n = 0.15\mu F -5+10\%$ $U_n = 27000V$ $F_n = 50-60Hz$

INSULATION LEVEL / LIVELLO DI ISOLAMENTO: 50/125 kV

DISCHARGE DEVICE / RESISTENZE DI SCARICA: 50V/5 min.

DIELECTRIC / DIELETTRICO : ALL-FILM

CASE MATERIAL / MATERIALE CUSTODIA : STAINLESS STEEL

CASE THICKNESS / SPESS. CUSTODIA : 1.5mm

BUSHING MATERIAL / MATERIALE ISOLATORE : CERAMIC

BUSHING CREEPAGE / LINEA DI FUGA : 600mm

DIELECTRIC / DIELETTRICO : FILM POLYPROPYLENE - DIELECTRIC OIL

VIBRATION TEST / TEST VIBRAZIONE : IEC 61071 cl.2.14.3

B	Modifica isolatore	04.11	S.For.
A	Modifica alette isolatore	09.09	S.For.
Ed.	Descrizione/Description	Data/Date Firma/Sign.	

MODIFICHE/REVISIONS

	mm	TOLL. QUOTE LIBERE (TOLERANCE RATE) UNI-ISO 2768-m	TOLL. QUOTE LIBERE ANG. (ANG. TOLERANCE RATE)	SCALA/SCALE 1:10	DATA/DATE 04.09.09	FIRMA/DRAWN S. Fornacciarì	VISTO/CHECKED
		OGGETTO/PART NAME POWER CAPACITOR CONDENSATORE DI RIFASAMENTO					
						EDIZ./EDIT.	A B