

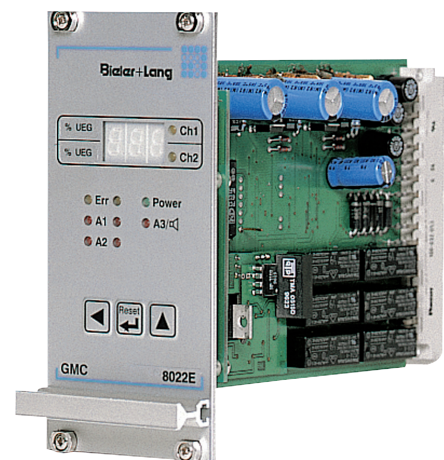
**GMC 8022**

**ab Version 814**



**GMC 8022 E**

**ab Version 814**



**Datenblatt**

---

**Gasmess- und Warnsysteme**

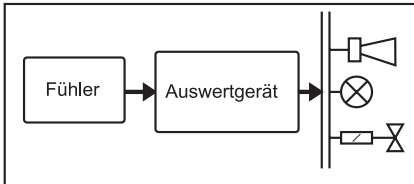
---

## Anwendung

Die Auswertgeräte GMC 8022 und GMC 8022E in Verbindung mit Messfühlern mit 4-20 mA Signalausgang haben folgende Funktionen:

- Messung und Anzeige der Gaskonzentration.
- Überwachung und Warnung vor diesen Gasen.
- Auslösung von Schutzmaßnahmen, um einem Anstieg der Konzentration entgegenzuwirken.

## Aufbau



Eine Gaswarnanlage besteht aus folgenden Komponenten:

- Auswertsystem
- Messfühler
- Ansteuerbare Geräte wie:
  - Lüfter
  - Magnetventil
  - Hupe
  - Warntransparent

## Produktmerkmale

- Zwei Bauformen:
  - GMC 8022: geeignet für Montage in Normfeldverteiler
  - GMC 8022E: 19"-Einschub
- 2 Messkanäle
- Konzentrationsanzeige
- 2 Alarmstufen und zusätzlich Hupenausgang.
- Vielfältige Funktionen und einfache Bedienung durch Mikroprozessortechnologie.
- Überprüfung der Alarmgabe ohne Prüfgas.
- Störüberwachung auf:
  - Netzausfall
  - Rechnerdefekt
  - Drahtbruch / Kurzschluss der Fühlerleitungen
- Potentialfreie Relaisausgänge für:
  - Alarm 1 und 2
  - Hupe
  - Störung
- Analogausgang (GMC 8022E)

## Funktionsweise

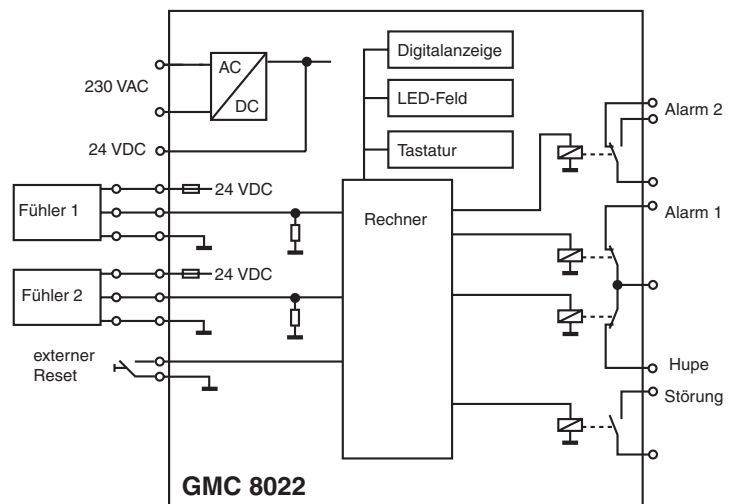
Nach dem Einschalten des Systems erfolgt ein Lampentest. Dabei leuchten alle LED's für 2 Sekunden auf. Anschließend zeigt die Anzeige die aktuelle Softwareversion. Zur Unterdrückung eines Fehlalarms beim Einschalten geht das System erst nach einer Verzögerungszeit von 30 Sekunden in den Überwachungsbetrieb („auto“). Es wird abwechselnd die aktuelle Konzentration jeder Messstelle angezeigt. Hierzu leuchtet die entsprechende LED des angezeigten Messfühlers auf. Sobald ein Messfühler die Alarmstufe 1 oder 2 erreicht, blinkt die zugehörige Alarm-LED. Sobald die eingestellte Verzögerungszeit abgelaufen ist, wird das entsprechende Alarmrelais aktiviert. Gleichzeitig geht die Alarm-LED dann in Dauerlicht über. Da jede Alarmstufe über eine einstellbare Hysterese verfügt, wird eine Alarmstufe erst dann zurückgenommen, falls die aktuelle Konzentration einen zweiten Grenzwert unterschritten hat. Dies gilt auch für Alarm 2, falls das System „nicht speichernd“ programmiert wurde. Im anderen Fall bleibt der Alarm 2 gespeichert und kann erst durch Betätigung der Resettaste gelöscht werden. Abhängig von der Programmierung wird ebenfalls beim Überschreiten der Alarmstufe 1 oder 2 ein Relaisausgang für eine Hupe aktiviert. Diese kann sofort durch die Betätigung der Resettaste gelöscht werden. Bei jeder neuen Alarmauslösung wird sofort die Hupe wieder eingeschaltet. Zusätzlich leuchtet eine LED, um anzuzeigen, dass die Hupe ein- oder ausgeschaltet ist. Weiterhin besteht die Möglichkeit, die Konzentration einer bestimmten Messstelle dauernd anzuzeigen (Stop-Betrieb). Bei der 19"-Ausführung GMC 8022E kann das 4...20mA Fühlersignal mittels einem Zusatzmodul kontinuierlich ausgegeben werden. Das System überwacht dauernd, ob die Verbindungsleitung zu den Messfühlern in Ordnung ist. Die Auslösung einer Störmeldung erfolgt, sobald ein Drahtbruch oder Kurzschluss vorliegt. Die Störungs-LED "Err" der betroffenen Messstelle leuchtet auf und das Störmelderelais wird angesteuert.



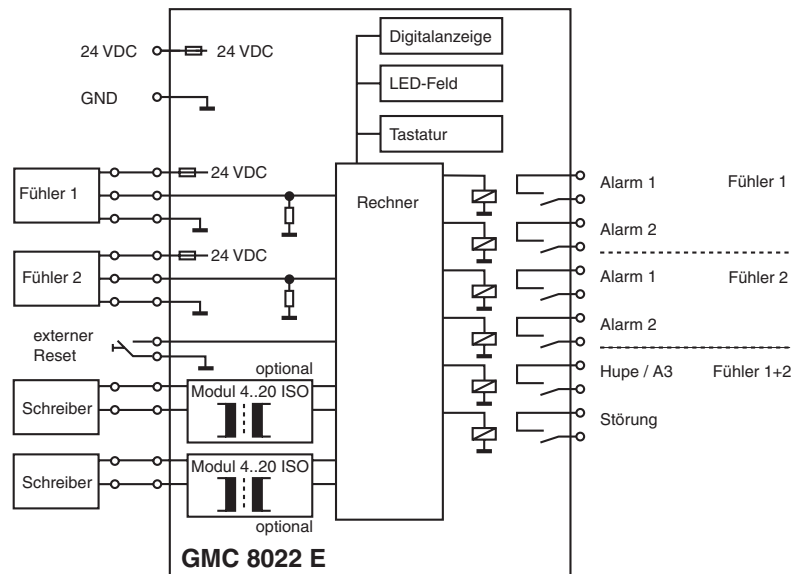
#### Funktionsweise

Falls die Versorgungsspannung des Gerätes nicht mehr ausreichend ist - oder ganz ausfällt (Netzausfall) - geht das Gerät auf Störung und die Power-LED erlischt. Weiterhin ist es möglich jederzeit einen Lampentest durch die Betätigung der rechten Taste durchzuführen. Es besteht die Möglichkeit, die Alarmgabe des Systems ohne Prüfgas zu testen. In diesem Fall werden intern die Fühler vom Gerät getrennt und eine individuelle Alarmsimulation ermöglicht. Fühler mit einem speziellen Kalibriersignal (Serie ExDetector / Exmonitor) aktivieren automatisch eine Alarmunterdrückung, damit es während der Kalibrierung dieser Fühlertypen nicht zu einer unnötigen Alarmauslösung führt. Bei der Programmierung werden zuerst die Systemdaten (Hupe bei Alarm 1 oder 2; Alarm 2 speichernd oder nicht speichernd, Alarmauslösung eines Fühlersignals bei Unter- oder Überschreiten) als Codewort angezeigt. Man kann die Systemdaten ändern. Anschließend werden die Zahlenformate jeder Messstelle definiert. Nun kann man für jede einzelne Messstelle die Parameter Messbereichsendwert, Grenzwerte für die Auslösung und Abschaltung für Alarmstufe 1, 2 sowie eine Alarmverzögerungszeit einstellen. Alle Zusatzmenüs wie die Programmierung, Alarmsimulation oder die Unterdrückung der Alarmgabe können nur durch die Eingabe eines speziellen Passwortes ausgeführt werden.

#### Blockschaltbild



Hinweis: Relais im Alarmfall gezeichnet



Hinweis: Relais im Alarmfall gezeichnet



#### Technische Daten

Typbezeichnung	GMC 8022	GMC 8022E
Messkanäle	2	
passende Fühler	Serien Exdetector, Gasmonitor, Exmonitor	
EU-Baumusterprüfung nach Richtlinie 2014/34/EU, Messfunktion	BVS 03 ATEX G 007 X	
Funktionale Sicherheit	SIL 1, SIL 2 (Details siehe gesonderte Angaben)	
max. Entfernung der Fühler / Leitungsquerschnitt	ca. 500 bis 1000m, je nach Gerätekonfiguration und verwendetem Fühler. Siehe Fühlerdatenblatt	
Fühlerschnittstelle	linearer Eingang 4...20 mA, Shunt 226 Ohm gegen GND Fühlerversorgung: 24VDC (20...27,6 VDC), SELV, max. 100 mA pro Fühler	
Alarmstufen	Sammelausgänge für Messkanal 1 und 2: <ul style="list-style-type: none"> <li>• Alarm 1 und 2</li> <li>• Hupe</li> <li>• Störung</li> </ul>	Wählbare Alarmgabe: <ul style="list-style-type: none"> <li>• Einzelalarm</li> <li>- Alarm 1 jedes Fühlers</li> <li>- Alarm 2 jedes Fühlers</li> <li>- Hupe Fühler 1 und 2</li> <li>- Störung Fühler 1 und 2</li> </ul>
Ausgänge	<ul style="list-style-type: none"> <li>• Potentialfreie Sammelalarmrelais für: - Alarm 1: Schließer</li> <li>- Alarm 2: Wechsler</li> <li>- Störung: Öffner</li> <li>- Hupe: Schließer</li> </ul>	<ul style="list-style-type: none"> <li>• Einzelalarmrelais mit potentialfreiem Kontakt: - Alarm 1: Öffner</li> <li>- Alarm 2: Öffner</li> <li>• Sammelalarmrelais mit potentialfreiem Kontakt: - Störung: Öffner</li> <li>- Hupe: Öffner</li> </ul>
Schaltleistung der Ausgangsrelais	230 VAC, 2A 30 VDC, 2A	50 VAC, 1A 75 VDC, 1A
Versorgungsspannung	230 VAC, 50...60 Hz	
	24 VDC (21,7...28 VDC,) SELV zum Anschluss an übliche Wechselstrom-/Gleichstrom-Leistungsumrichter	
Stromaufnahme ohne Fühler bei 24 VDC	110 mA	<ul style="list-style-type: none"> <li>• 150 mA</li> <li>• 260 mA bei bestückten 4...20 Modulen</li> </ul>
Leistungsaufnahme	14W / 20VA	
Betriebstemperaturbereich	0...+55 °C (allgemeine Anwendungen) 0...+40 °C (bei Funktionaler Sicherheit SIL 1, SIL 2)	
Feuchtebereich	0 ... 90 % rel. Feuchte	
Umgebung	<ul style="list-style-type: none"> <li>• Einsatz bis 2000 m über NN</li> <li>• vor direkter Sonneneinstrahlung schützen</li> </ul>	
Lagerung	-25...+55 °C	
Anzeigeelemente	<ul style="list-style-type: none"> <li>• Je Messkanal LED's für: - Alarm 1 und 2</li> <li>- Störung</li> <li>- Angezeigten Fühler</li> <li>• Betriebsbereitschaft</li> <li>• Hupe</li> <li>• Digitalanzeige für Gaskonzentration und Programmierdaten</li> </ul>	
Auflösung der Konzentrationsanzeige	Messbereichsendwert 100 - 999: 1 Messbereichsendwert 10,0 - 99,9: 0,1 Messbereichsendwert 1,00 - 9,99: 0,01	
Bedienelemente	3 Tasten für: <ul style="list-style-type: none"> <li>• Hupe und Alarmreset</li> <li>• Führung durch Menüs</li> <li>• Programmierung</li> </ul>	
Reseteingang	Schließerkontakt zur Schleifung der internen Steuerspannung 24 VDC, SELV	
Anwärmzeit	30 s	
Aktualisierungsrate	<440 ms (Analogausgang, Relaisausgänge)	
Analogausgänge		Optional 2 Stück 4...20 mA Ausgangskarten
Daten Analogausgang		4...20 mADC, SELV, Auflösung 0,078 mA, max Bürde 250 Ohm



**Funktionale Sicherheit**

	<b>Einkanaliger Einsatz</b>	<b>Redundanter Einsatz</b>
Sicherheitsfunktion	Messfunktion für den Explosionsschutz bzw. Messung von toxischen Gasen oder Sauerstoff	
Messbereich	je nach Messaufgabe der angeschlossenen Detektoren	
Betriebs-temperaturbereich	0 ... 40 °C	
SIL Fähigkeit Hardware	1	2
SIL Fähigkeit Software	1 Version 814 gemäß DIN EN 50271 (BVS 03 ATEX G 007 X)	
Proof Test Intervall	1 Jahr	
Gerätetyp	B	
HFT	0	1
SFF	83,28 %	
b Faktor	—	5 %
PFD	$7,43 \times 10^{-4}$	$3,78 \times 10^{-5}$
$I_{du}$	$1,65 \times 10^{-7}$ (pro h)	
$I_{dd}$	$5,85 \times 10^{-7}$ (pro h)	
$I_{su}$	$2,24 \times 10^{-7}$ (pro h)	
$I_{sd}$	$1,48 \times 10^{-8}$ (pro h)	
MTTR	24 h	
Gebrauchsdauer	Empfehlung: 15 Jahre	

**Einsatzbedingungen**

Die Werte zur SIL-Fähigkeit des Steuergerätes in Verbindung mit den ermittelten Fehlerraten sind nur dann gültig, wenn die folgenden Einsatzbedingungen eingehalten werden:

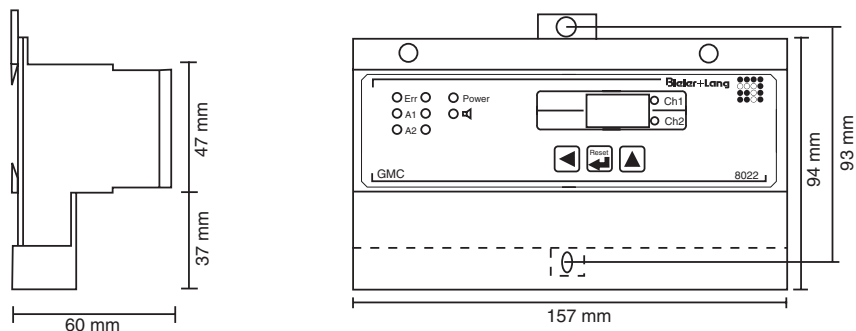
Die angeschlossenen Detektoren müssen Störungsmeldungen von 3 mA als „Fehler low“ und 22 mA als „Fehler high“ ausgeben, die als Ausfall des jeweiligen Detektors gewertet werden. Bei Verwendung von 4-20 mA Detektoren der Firma Bieler + Lang ist das automatisch sichergestellt. Detektoren und Steuergerät müssen vom Hersteller Bieler + Lang oder einer autorisierten Vertretung in Betrieb genommen sein. Die in der Herstellerdokumentation angegebenen Umgebungsbedingungen z.B. bezüglich Temperatur, Feuchte und Druck sind einzuhalten. Die angeschlossenen Detektoren müssen gemäß Herstellerangaben regelmäßig fachkundig gewartet und mit einem zertifizierten Prüfgas kalibriert werden. Wartung und Kalibrierung sollen gemäß Merkblatt BGI 518 des Hauptverbandes der Berufsgenossenschaften (= Merkblatt T 023 der BG-Chemie) durchgeführt werden.

**Wiederholungsprüfung (Proof-Test)**

Der jährliche Proof-Test für das Steuergerät besteht aus einer ordnungsgemäßen Kalibrierung der angeschlossenen Detektoren mit einem zertifizierten Prüfgas und der Kontrolle der entsprechenden Messwertanzeigen am Steuergerät. Zusätzlich müssen die einstellbaren Parameter z.B. Gasart und Alarmschwellen angezeigt und mit den Sollwerten verglichen werden. Alle Relais des Steuergerätes müssen manuell auf ihre korrekte Schaltfunktion überprüft werden.

**Mechanische Daten**
**• GMC 8022**

Bauform	Geeignet für Hutschiennenmontage in Normfeldverteilern oder anderen geeigneten Gehäusen
Schutzart	IP30
Anschlussklemmen	1,5 mm <sup>2</sup>
Gehäusematerial	Kunststoff (Lexan)
Gewicht	ca. 750 g
Maße (H x B x T)	94 x 157 x 60 mm


**• GMC 8022E**

Bauform	19" Einschub
Anschluss	32-poliger Steckverbinder DIN 41612
Gehäusematerial	Frontplatte aus Aluminium
Gewicht	ca. 290 g
Maße	19" Einschub 12 TE, 3 HE

**Gerätesicherheit**

Die Einhaltung folgender Normen garantieren für höchste Gerätesicherheit:

- GMC 8022 und GMC 8022E:  
EN 50270 Elektromagnetische Verträglichkeit  
EN 61010-1 Sicherheitsbestimmungen für elektrische Mess-, Steuer-, Regel-, und Laborgeräte

**EU-Baumusterprüfbescheinigung**

EU-Baumusterprüfbescheinigung für brennbare Gase: BVS 03 ATEX G007 X

- **EN 60079-29-1**  
Explosionsfähige Atmosphäre - Gasmessgeräte - Anforderungen an das Betriebsverhalten von Geräten für die Messung brennbarer Gase
- **EN 50271**  
Elektrische Geräte für die Detektion und die Messung von brennbaren Gasen, giftigen Gasen und Sauerstoff. Anforderungen und Prüfungen für Warngeräte, die Software und/oder Digitaltechnik nutzen.

Dieses Steuergerät unterliegt bei Betrieb mit Fühlern zur Messung von brennbaren Gasen in explosionsgefährdeten Bereichen der Richtlinie 2014/34/EU.

**Zubehör**

- Hupen
  - Warnleuchten
  - Magnetventile
  - Zentrale Notstromversorgung
  - Für GMC 8022E:
    - Netzgeräte
    - 4-20 mA Ausgangs-Module
    - Relaiskarten RK1, RK2 zum Schalten von Netzspannung bis 2A
- 

**Service**

Alles aus einer Hand - von der Projektierung bis zur Installation Ihrer neuen Gaswarnanlage. Dies garantiert unser flächendeckendes Vertriebs- und Servicenetz. Erkundigen Sie sich bei uns nach Ihrem regionalen Ansprechpartner. Auch nach dem Kauf stehen unsere Servicetechniker gerne mit Rat und Tat zur Verfügung.

---

**Kundenspezifischer Anlagenbau**

Zur Lösung Ihrer Mess- und Regelaufgabe stehen Ihnen unsere Vertriebsbeauftragte und Servicetechniker zur Seite. Ein vielfältiges Geräte-, Gehäuse- und Zubehörprogramm, sowie jahrzehntelange Erfahrung ermöglichen es uns ein Meßsystem speziell auf Ihre Anwendung zugeschnitten zu projektieren und aufzubauen.

---

**Bieler + Lang GmbH**  
**Gasmess- und Warnsysteme**

Postfach 1129, 77842 Achern  
Von-Drais-Str. 31, 77855 Achern

Telefon +49 (0) 78 41 / 69 37 - 0  
Telefax +49 (0) 78 41 / 69 37 - 99  
E-Mail [info@bieler-lang.de](mailto:info@bieler-lang.de)

Internet [www.bieler-lang.de](http://www.bieler-lang.de)

Technischer Stand: 12/2016  
Technische Änderungen vorbehalten!