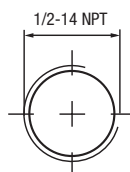
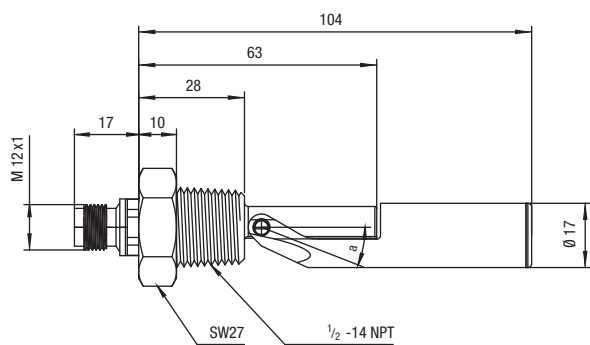
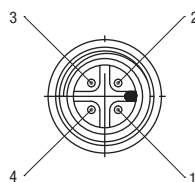
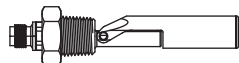
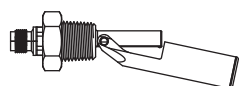


**207 KS 14N 05**

**Klappschwimmerschalter mit mechanischem Gelenk und M12 Stecker**  
**Broken finger switches with mechanical joint and M12 connector**  
**Détecteurs horizontaux avec charnière avec M12 connecteur**



Einbauöffnung  
 Mounting hole  
 Trou de montage



Schaltpunkt bei einer Neigung von  $\alpha = 12^\circ \pm 4^\circ$  am Drehpunkt vom Schwimmer, gemessen ohne Medium  
 Switching point with an inclination of  $\alpha = 12^\circ \pm 4^\circ$  at the top of the switch, measured in the air  
 Déclenchement du contact à partir de  $\alpha = 12^\circ \pm 4^\circ$  (mesuré sans fluide)

Typen Nr. type no. référence	Schaltspannung switching voltage tension de commutation	Schaltstrom switching current courant de commutation	Schaltleistung switching power pouvoir de coupure	Schutzart protection class protection
207 KS 14N 05	max. 250 V	max. 1,0 A	max. 50 W / 50 VA	IP 67

Typen Nr. type no. référence	Kontaktform contact form type de contact	Temperaturbereich temperature range plage de température	Material material matériaux
207 KS 14N 05	Schließer / N.O. / NO od./or/ou Öffner / N.C. / NF	-25...+105°C	PA12