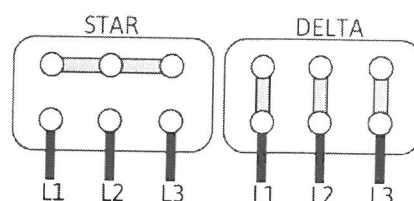


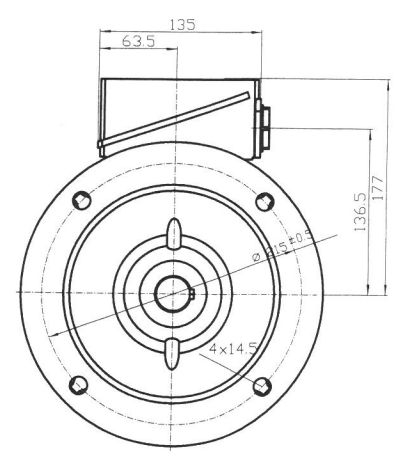
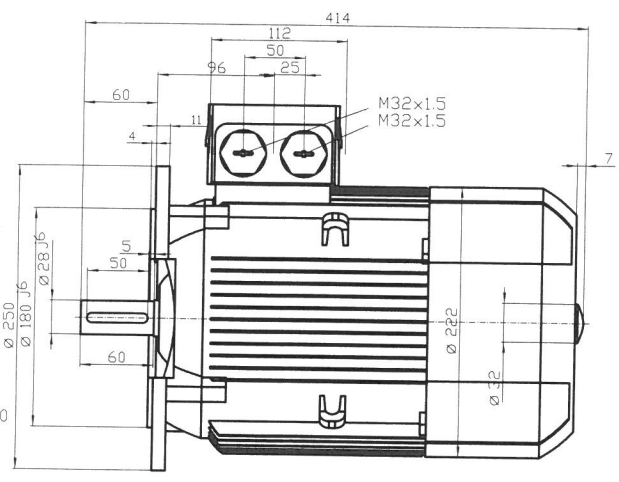
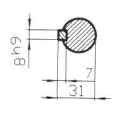
Dreiphasen Motor Typ*	1TZ9001-1BB63-4_A4		
Einsatzort	Sicherer Bereich		
Umgebungstemperatur	-20 °C to +40 °C, bis 1000 m Aufstellhöhe		
Nennspannung	400/690V 50Hz, 460VD 60Hz		
Leistung bei 50Hz	5.5 kW		
Leistung bei 60Hz	6.3 kW		
Baugröße	112M Aluminium Gehäuse, Grauguss Lagerschilde/Flans		
Bemessungsdrehzahl bei 50Hz	1460 rpm		
Bemessungsdrehzahl bei 60Hz	1752 rpm		
Strom bei 380V 50Hz	11.8 A		
Strom bei 400V 50Hz	11.2 A		
Strom bei 415V 50Hz	10.8 A		
Strom bei 460V 60Hz	10.8 A		
Wirkungsgrad Klasse bei 50Hz	IE2		
Prozentsatz Last	100%	75%	50%
Wirkungsgrad bei 50Hz	87.7 %	88.1%	87.4%
Wirkungsgrad bei 60Hz	89.5%	89.4%	88.9%
Leistungsfaktor (cos fi) bei 50Hz	0.81		
Leistungsfaktor (cos fi) bei 60Hz	0.82		
Bemessungsmoment bei 50Hz	36. Nm		
Bemessungsmoment bei 60Hz	34. Nm		
Arbeitszyklus	S1 - Dauerbetrieb		
rel. Anlaufstrom	7.1		
rel. Anlaufmoment	2.5		
rel. Kippmoment	3.2		
Shutzart/Kühlung	IP55 / IC411 (TEFC)		
Isolationklasse	F (155 °C) / Temperaturanstieg B (80K)		
Schalldruck	58 dB(A) bei 50Hz Drehzahl / 62 dB(A) bei 50Hz Drehzahl		
Bauform	B3, B5, B3/B5, B14A, B3/B14A, B14B, B3/B14B		
Gewicht	34. kg		
Lager DE / NDE	6306 2Z C3 / 6306 2Z C3 (Lager auf NDE fest)		
Trägheitsmoment	0.017 kgm ²		
Schmierfett	Esso Unirex N3		

Anschlussschema:



* Die 16. Stelle der Typennummer bezeichnet der Motorbauform.

DIN 332-DR M10
 DIN 6885 Teil1



		
Unit	mm	
Date	22/07/2014	1TZ9001-1BB63-4FA4
ELEKTRA ELEKTROMOTOREN		
<small>Diese Umriszzeichnung ist Änderungen vorbehalten / This outline drawing is subject to change</small>		