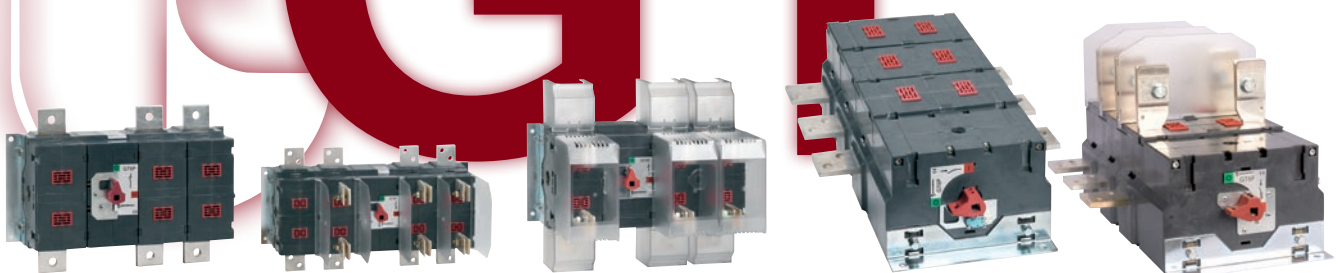


generalità <i>generalities</i>	III - 2
codici per l'ordinazione <i>order references</i>	III - 4
dati tecnici <i>technical data</i>	III - 6
dimensionali <i>dimensions</i>	III - 7
accessori <i>accessories</i>	III - 9

Interruttori, sezionatori modulari con e senza portafusibili  
*Switch disconnectors with and without fuse*

**630 ÷ 4000 A**



**GENERALITA'**

Gli interruttori di manovra sezionatori GT-GLOBE TECHNICS con e senza porta fusibili, consentono l'apertura e la chiusura sotto carico di circuiti elettrici in bassa tensione.

**IMPIEGO**

Sono normalmente impiegati nelle seguenti funzioni:

- > interruttore generale
- > interruttore per motori
- > interruttore sezionatore
- > interruttore di sicurezza

Con la versione dotata di porta fusibile tipo GT-FP e specifici fusibili, svolge le funzioni di protezione contro i corto circuiti e il sovraccarico di impianti e macchine.

**CARATTERISTICHE GENERALI**

- > tensione di isolamento nominale 1000V c.a. e 1500V c.c.
- > disponibili 2-3-4 poli
- > il polo di fase e quello del comando possono essere collocati in qualsiasi posizione
- > terminali con attacchi frontali, posteriori o con combinazioni di entrambi
- > alto potere di interruzione (AC22, AC23, IEC 60947-3)
- > elevata durata meccanica ed elettrica
- > doppia interruzione per polo (con porta fusibili)
- > porta fusibili isolati su entrambi i lati con interruttore aperto
- > possibilità di montaggio fusibili DIN-BS ecc.
- > contatti autopulenti
- > la posizione della maniglia costituisce una indicazione positiva e affidabile della posizione dei contatti.
- > visibilità diretta mediante opportune feritoie, dei contatti fissi e mobili
- > manovra a scatto rapido indipendente può essere frontale o laterale
- > disponibile versione con polo di neutro passante
- > neutro a piena corrente
- > protezione adeguata per prevenire i contatti accidentali
- > involucro in materiali autoestinguenti (classe VO-UL94) a bassa igroscopicità, ad alta resistenza meccanica e alle correnti superficiali
- > adatto per l'utilizzo in climi tropicali (IEC 68-2)
- > maniglia esterna a doppio isolamento con blocco porta in pos. 1 grado di protezione IP65, possibilità di 3 blocchi con lucchetto in posizione 0
- > maniglia diretta lucchettabile in posizione di zero
- > albero di comando telescopico
- > contatti aux di segnalazione (max 4NA+4NC) + contatti di pre-apertura (max 2NA+2NC)
- > vasta gamma di accessori

**GENERALITIES**

*The switch disconnecter GT-GLOBE TECHNICS with and without fuses are suitable for making and breaking on load and disconnecting low voltage electrical circuits.*

**USE**

*GT switches commonly used for the following purposes:*

- > *main switch*
- > *switch for motors*
- > *switch disconnecter*
- > *safety switch*

*The version type GT-FP with fuses it carry out the protection functions against the short circuits and overload system and machines*

**GENERAL CHARACTERISTICS**

- > *rated insulation voltage 1000V AC and 1500V DC*
- > *2-3-4 poles available*
- > *each phase, pole phase and the operating mechanism can be mounted in any position*
- > *terminals with front or rear connections or with both combination*
- > *high breaking capacity (AC22, AC23, IEC 60947-3)*
- > *high electrical and mechanical endurance*
- > *double break contacts*
- > *totally insulated when opened switch*
- > *suitable for DIN-BS fuses*
- > *self cleaning contacts*
- > *contact position positively indicated by the handle*
- > *visibility of fixing and moving contacts by means of windows*
- > *side and frontal independent manual operation*
- > *solid neutral version available*
- > *full neutral current*
- > *suitable protection to prevent accidental touching of the live parts*
- > *casing in self-extinguishing (VO-UL94), low hygroscopic and high mechanical resistance isolating material*
- > *resistant to damp heat (IEC 68-2)*
- > *external double insulated handle with door interlock in ON position, IP65 degree of protection, padlockable with three padlocks in OFF position*
- > *direct handle padlockable in off position*
- > *adjustable shaft*
- > *max 4NO+4NC auxiliary signaling contacts and max 2NO+2NC pre-break auxiliary contacts*
- > *wide range of accessories*

**CONDIZIONI NORMALI DI SERVIZIO,  
MONTAGGIO E TRASPORTO**

- > temperatura ambiente di immagazzinamento e trasporto - 25°C + 55°C
- > temperatura ambiente di funzionamento - 20°C + 45°C
- > in caso di temperatura ambiente ( $t_a$ ) superiore, applicare la seguente formula di declassamento:

$$I_{The} = k I_{Th}$$

$$\text{dove } K = 1 - \frac{t_a - 45}{100}$$

- > umidità relativa max 95 %
  - > frequenza nominale 50-60Hz
  - > altitudine max 2000 m s.l.m.
  - > grado di inquinamento 3 secondo IEC 947-1
  - > montaggio in custodia:
    - in caso di utilizzo a piena corrente e in mancanza di adeguata ventilazione assicurare un volume pari a circa 5 volte quello dell'apparecchio.
  - > tipo di servizio (secondo IEC 947-1):
    - 8 ore; ininterrotto; intermittente 60% classe 30; temporaneo; periodico
- Per condizioni di impiego diverse consultare il costruttore.

**CONFORMITA' ALLE NORME**

IEC 60947-1 / IEC 60947-3, CEI EN 60947-1  
 CEI EN 60947-3  
 IEC 439-1, CEI EN 439-1  
 IEC 204-1, CEI EN 204-1  
 VDE 0660 Teil 107  
 BS 5419

**NORMAL SERVICE, MOUNTING AND  
TRANSPORT CONDITIONS**

- > storage and transport ambient temperature - 25°C + 55°C
- > working ambient temperature - 20°C + 45°C
- > in case of higher ambient temperature ( $t_a$ ) consider the following derating formula:

$$I_{The} = k I_{Th}$$

$$K = 1 - \frac{t_a - 45}{100}$$

- > relative humidity max 95%
  - > rated frequency 50-60Hz
  - > altitude max 2000 m a.s.l.
  - > pollution degree 3 according IEC 947-1
  - > mounting in enclosure:
    - in case of utilisation at full load and without adequate ventilation, ensure a volume of about 5 times the volume of the switch.
  - > duty (IEC 947-1):
    - 8 hours; uninterrupted; intermittent 60% class 30; temporary; periodic
- For other operating conditions contact the manufacturer.

**CONFORMITY TO STANDARDS**

IEC 60947-1 / IEC 60947-3, CEI EN 60947-1  
 CEI EN 60947-3  
 IEC 439-1, CEI EN 439-1  
 IEC 204-1, CEI EN 204-1  
 VDE 0660 Teil 107  
 BS 5419

Codici per  
l'ordinazione  
Order references



Tipo Type	Configurazione standard Standard configuration	Corrente nominale Rated current	Poli Poles	Codice Code
GT5 PN		800A	3P	GT5000
			4P	GT5010
		1000A	3P	GT5001
			4P	GT5011
		1250A	3P	GT5002
			4P	GT5012

GT6 PN		1600A	3P	GT6000
			4P	GT6010
		2000A	3P	GT6001
			4P	GT6011
		2500A	3P	GT6002
			4P	GT6012
		3150A	3P	GT6003
			4P	GT6013
		4000A	3P	GT6004
			4P	GT6014



GT5 FP NH3-DIN		630A	3P	GT5020
			4P	GT5030

GT5 FB C3-BS88		630A	3P	GT5040
			4P	GT5050
		800A	3P	GT5041
			4P	GT5051

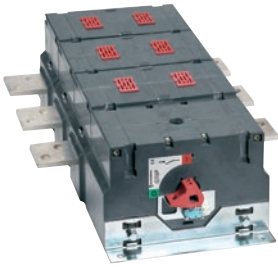
GT6 FP NH4-DIN		1000A	3P	GT6020
			4P	GT6030
		1250A	3P	GT6021
			4P	GT6031



GT6 FB D1-BS88		1000A	3P	GT6040
			4P	GT6050
		1250A	3P	GT6041
			4P	GT6051

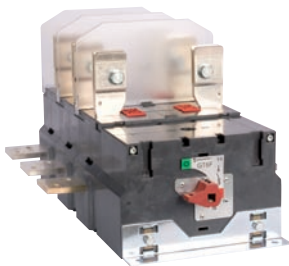
CODICI DI ORDINAZIONE COMMUTATORI:  
aggiungere cifra 3 a fine codice per orizzontali e cifra 8 per sovrapposti  
ORDERS REFERENCES FOR CHANGE OVER:  
add number 3 at the end of code for horizontal type, number 8 for double layer type

Codici per  
l'ordinazione  
Order references



Tipo Type	Comando laterale Side operation	Corrente nominale Rated current	Poli Poles	Codice Code
GT5 PN		800A	3P	GT5000CL
			4P	GT5010CL
		1000A	3P	GT5001CL
			4P	GT5011CL
		1250A	3P	GT5002CL
			4P	GT5012CL

GT6 PN		1600A	3P	GT6000CL
			4P	GT6010CL
		2000A	3P	GT6001CL
			4P	GT6011CL
		2500A	3P	GT6002CL
			4P	GT6012CL



GT5 FP NH3-DIN		630A	3P	GT5020CL
			4P	GT5030CL

GT5 FB C3-BS88		630A	3P	GT5040CL
			4P	GT5050CL
		800A	3P	GT5041CL
			4P	GT5051CL

GT6 FP NH4-DIN		1000A	3P	GT6020CL
			4P	GT6030CL
		1250A	3P	GT6021CL
			4P	GT6031CL

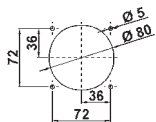
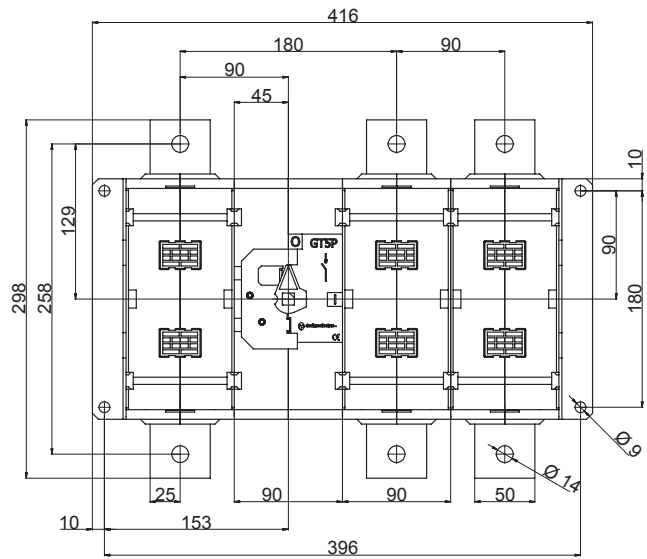
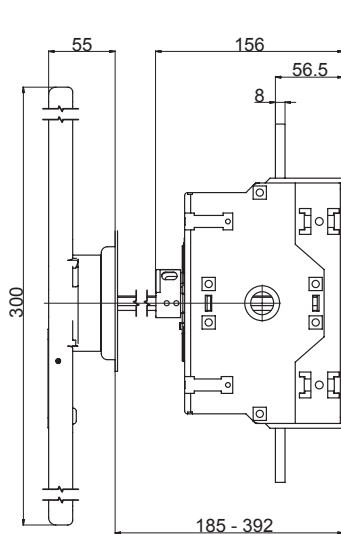
GT6 FB D1-BS88		1000A	3P	GT6040CL
			4P	GT6050CL
		1250A	3P	GT6041CL
			4P	GT6051CL

Dati tecnici  
Technical data

Tipo / Type		GT5 PN			GT6 PN						GT5 FP NH3-DIN	GT5 FB C3-BS88	GT6 FP NH4-DIN	GT6 FB D1-BS88	GT6 FP NH4-DIN	GT6 FB D1-BS88	
Corrente nominale Rated current	(In)	(A)	800A	1000A	1250A	1600A	2000A	2500A	3150A	4000A	630A	800A	1000A	1000A	1250A	1250A	
Tensione nominale d'isolamento	c.a./AC	(Ui)	(V)	1000	1000	1000	1000	1000	1000	1000	1000	1000	1000	1000	1000	1000	1000
Rated insulation voltage	c.c./DC	(Ui)	(V)	1500	1500	1500	1500	1500	1500	1500	1500	1500	1500	1500	1500	1500	1500
Corrente nominale termica Rated thermal current	(Ith)	(A)	800	1000	1250	1600	2000	2500	3150	4000	630	800	1000	1000	1250	1250	
Corrente nominale d'impiego (Ie) Rated operational current	AC-21A	420V	(A)	800	1000	1250	1600	2000	2500	3150	4000	630	800	1000	1000	1250	1250
		500V	(A)	800	1000	1250	1600	2000	2500	3150	4000	630	800	1000	1000	1250	1250
		690V	(A)	800	1000	1250	1600	-	-	-	-	630	800	1000	1000	1250	1250
	AC-22A	420V	(A)	800	1000	1250	1600	2000	2500	-	-	630	800	1000	1000	1250	1250
		500V	(A)	800	1000	1250	1600	2000	2500	-	-	630	800	1000	1000	1250	1250
		690V	(A)	800	1000	1250	1600	-	-	-	-	630	800	1000	1000	1250	1250
AC-23A	420V	(A)	800	1000	1250	1600	1250	1250	-	-	630	800	1000	1000	1250	1250	
	500V	(A)	800	1000	1250	1200	1000	1000	-	-	630	800	1000	1000	1250	1250	
690V	(A)	800	800	800	1000	-	-	-	-	630	800	1000	1000	1250	1250		
Corrente di breve durata per 1 sec Short withstand current 1 sec	(kA)		40	40	40	50	50	50	50	50	-	-	-	-	-	-	
Potere di chiusura in corto circuito Making capacity in short circuit	(kA)		84	84	84	105	105	105	105	105	-	-	-	-	-	-	
Corrente di corto circuito condizionata da fusibile Rated fuse short circuit current																	
Tipo fusibile / Back up fuse	(A)		800	1000	1250	-	-	-	-	-	630	800	1000	1000	1250	1250	
Valore efficace / R.M.S. value	(kA)		100	100	100	-	-	-	-	-	100	100	100	100	100	100	
Valore di picco / Peak value	(kA)		50	60	70	-	-	-	-	-	40	50	60	60	70	70	
Durata meccanica Mechanical endurance	n°		4000	4000	4000	4000	4000	2500	2500	2500	4000	4000	4000	4000	4000	4000	
Durata elettrica Electrical endurance	n°		1000	1000	1000	1000	500	500	500	500	1000	1000	1000	1000	1000	1000	
Potenza dissipata per polo Power losses per pole	(W)		12	20	78	128	80	125	170	272	36	58	90	90	140	140	
Potenza condensatori a 400 V Rated capacitor power at 400 V	kVAR		380	475	600	780	850	1100	1250	1600	300	380	475	475	600	600	
Peso netto Net weight	3P	Kg	28	28	28	34	42	42	84	84	27	27	33	33	33	33	
	4P		35	35	35	43	54	54	108	108	34	34	42	42	42	42	

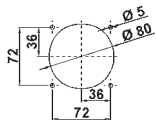
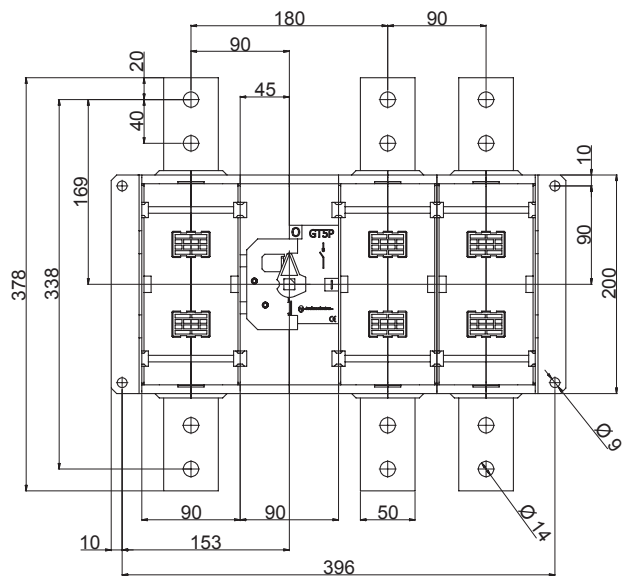
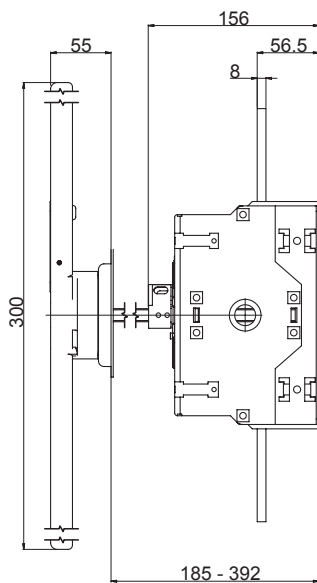
Dimensioni  
Dimensions

GT5PN 800÷1000A 3P



Foratura portella  
Door drilling

GT5PN 1250A 3P



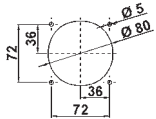
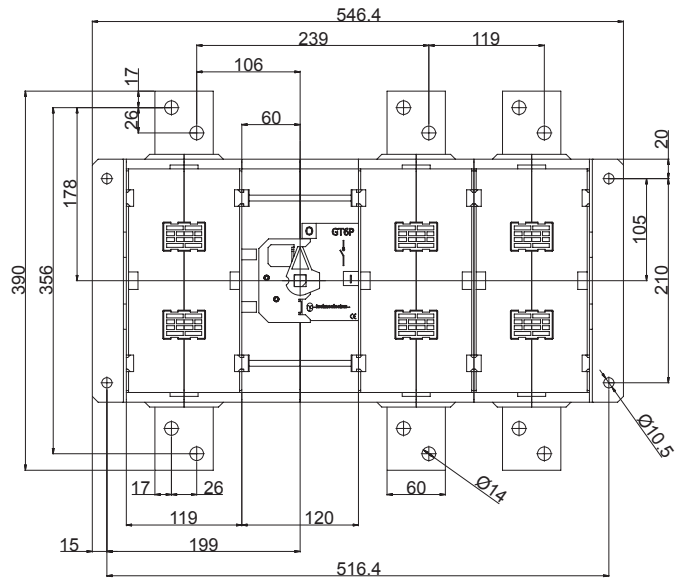
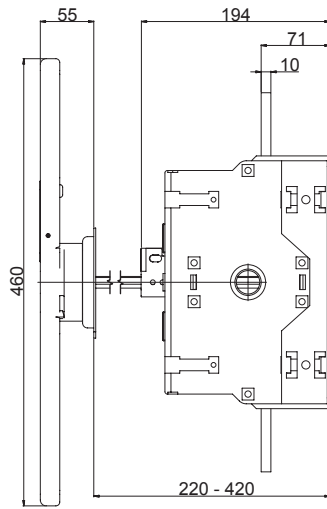
Foratura portella  
Door drilling



Dimensioni  
Dimensions



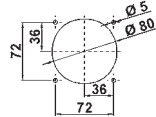
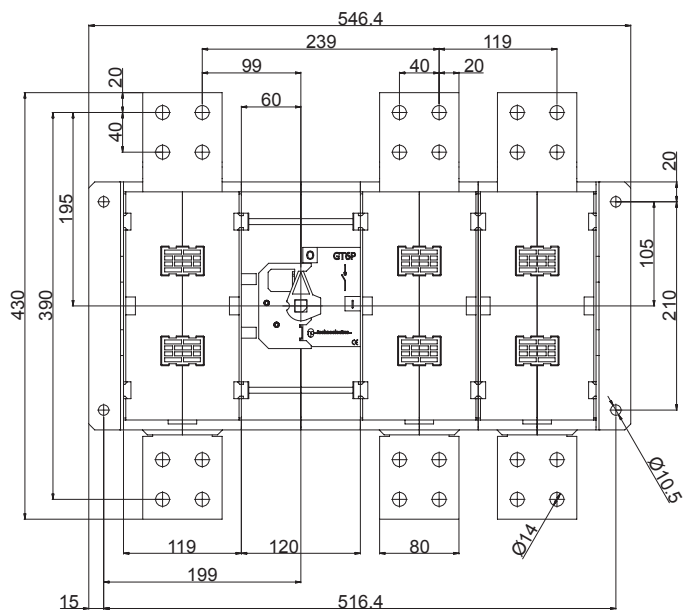
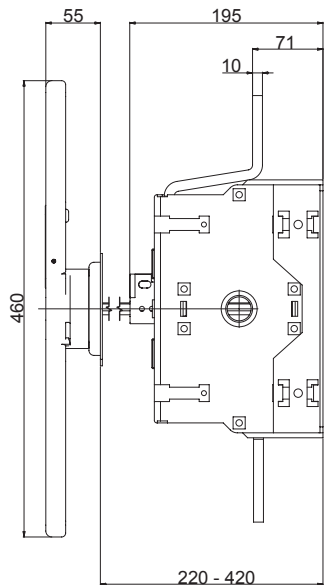
GT6PN 1600A 3P



Foratura portella  
Door drilling



GT6PN 2000÷2500A 3P

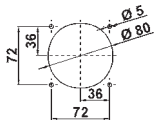
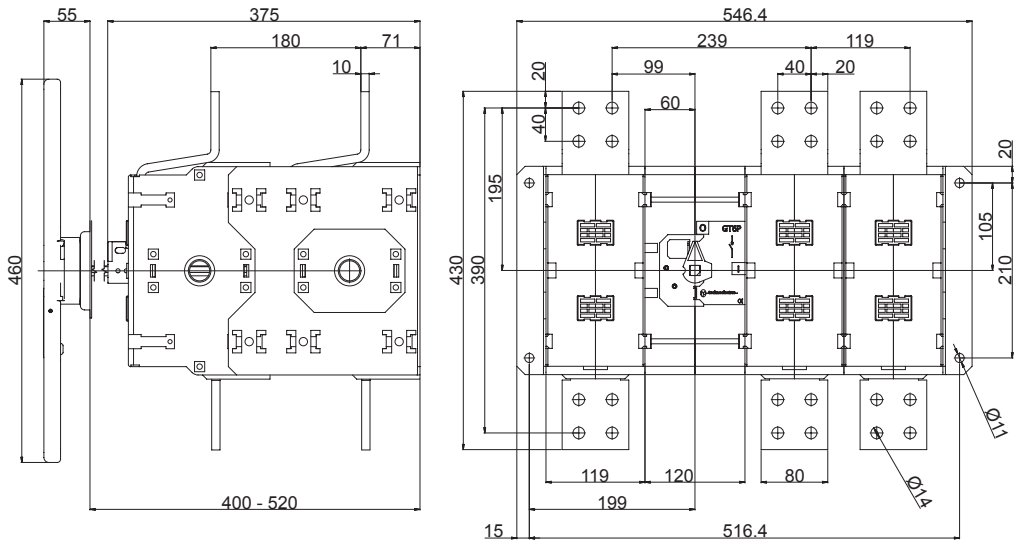


Foratura portella  
Door drilling



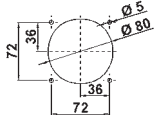
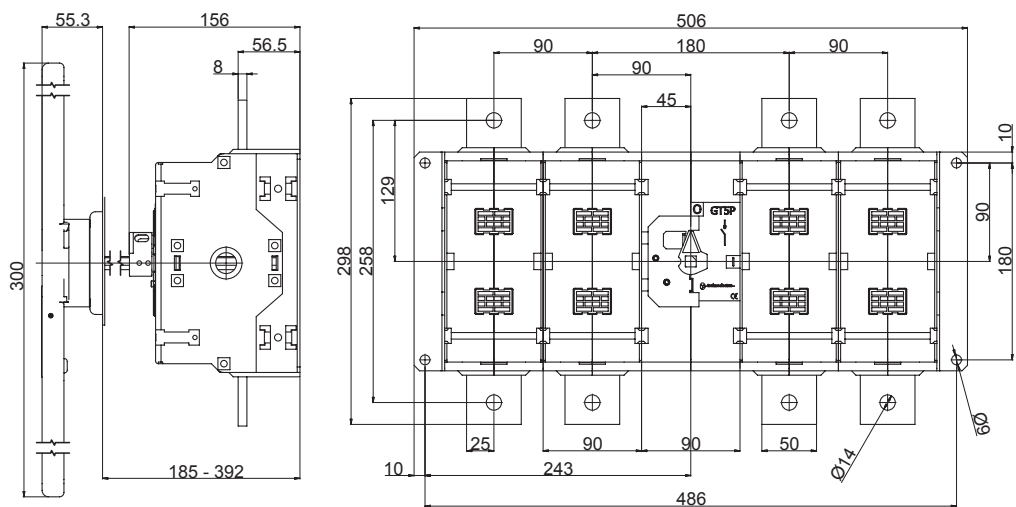
Dimensioni  
Dimensions

GT6PN 3150÷4000A 3P



Foratura portella  
Door drilling

GT5PN 800÷1000A 4P

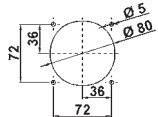
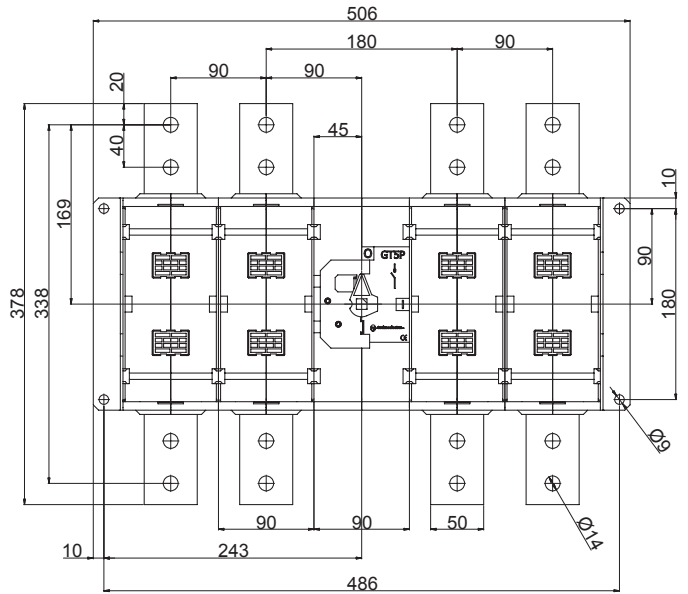
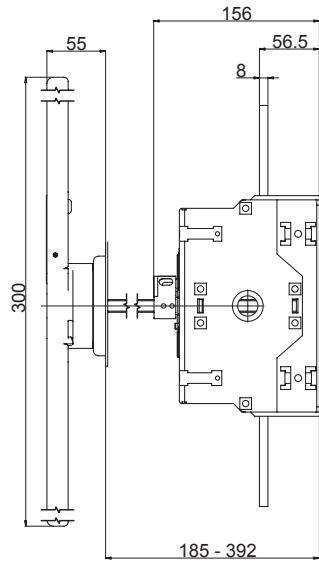


Foratura portella  
Door drilling

Dimensioni  
Dimensions



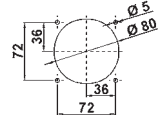
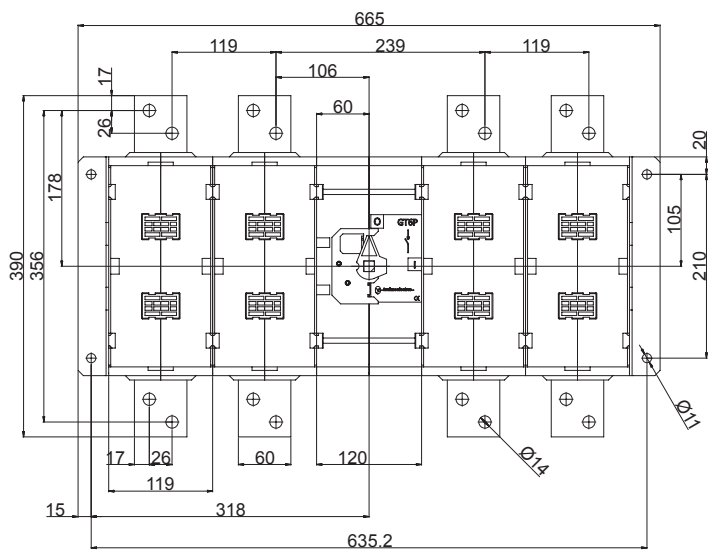
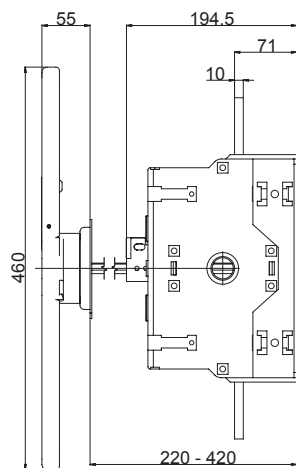
GT5PN 1250A 4P



Foratura portella  
Door drilling



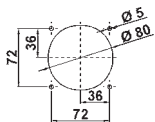
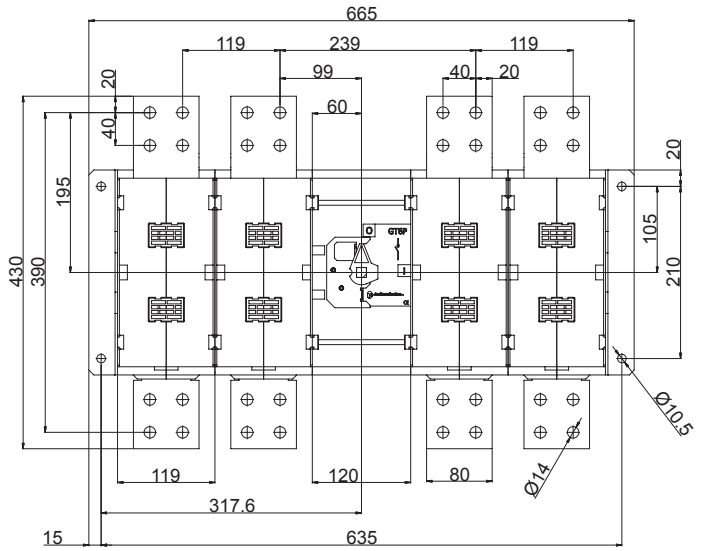
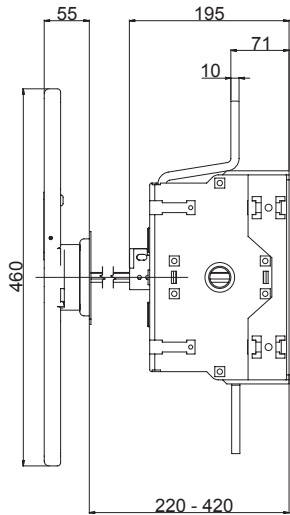
GT6PN 1600A 4P



Foratura portella  
Door drilling

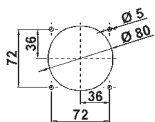
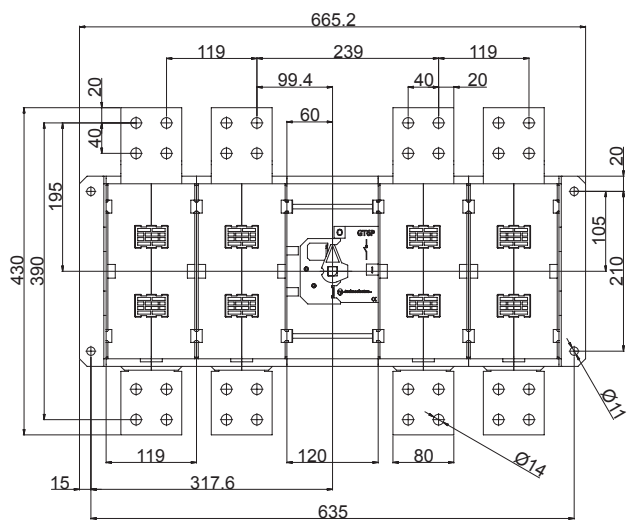
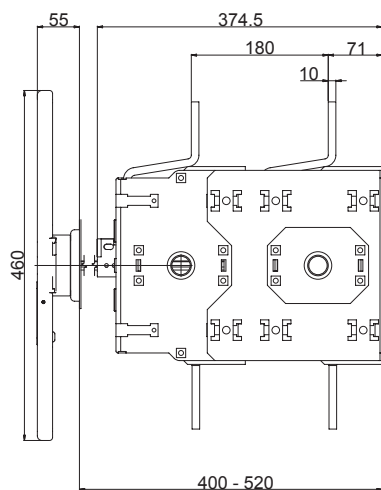
Dimensioni  
Dimensions

GT6PN 2000÷2500A 4P



Foratura portella  
Door drilling

GT6PN 3150÷4000A 4P

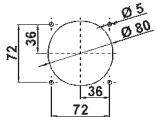
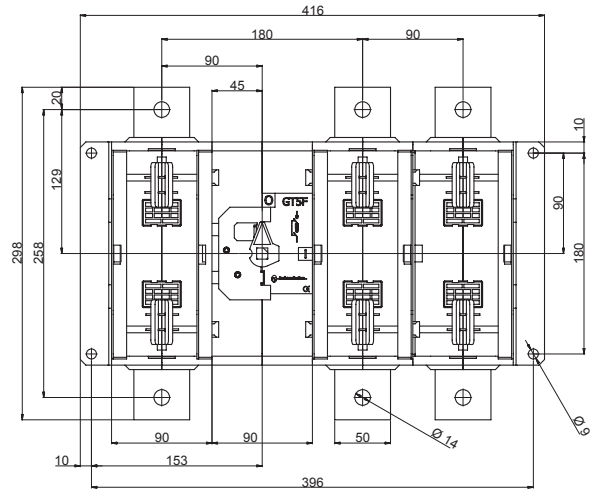
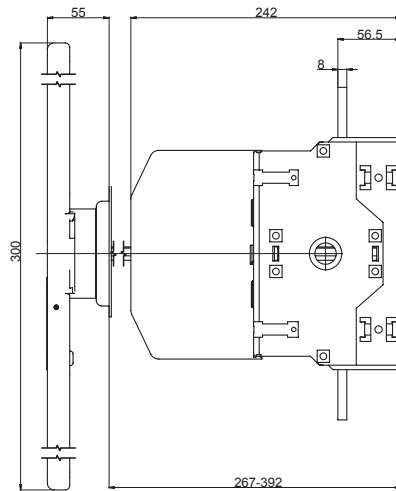


Foratura portella  
Door drilling

Dimensioni  
Dimensions

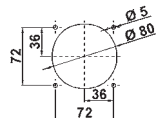
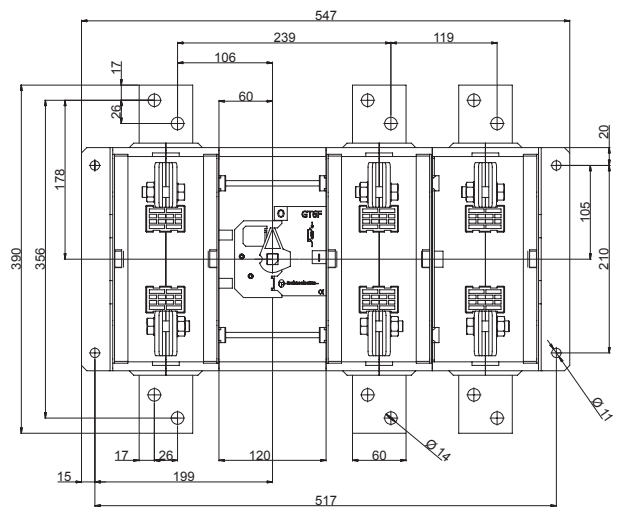
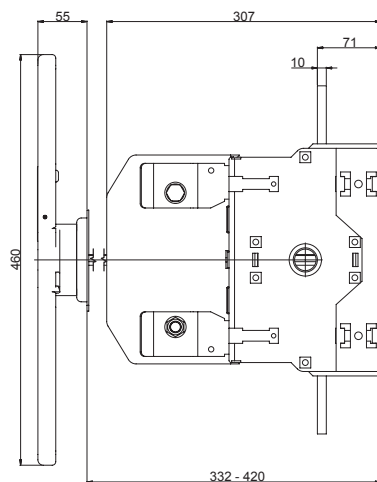


GT5FP-B 630÷800A 3P



Foratura portella  
Door drilling

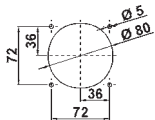
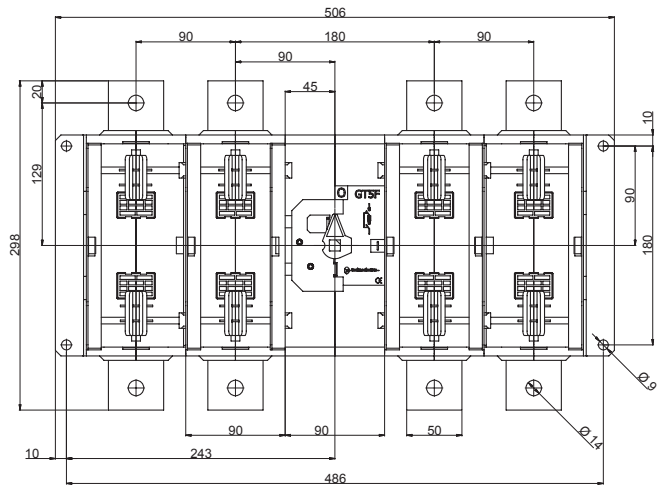
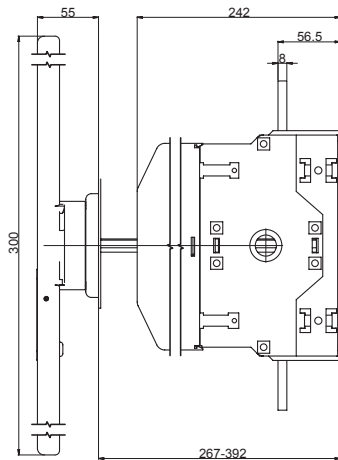
GT6FP-B 1000÷1250A 3P



Foratura portella  
Door drilling

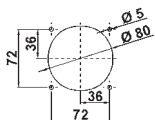
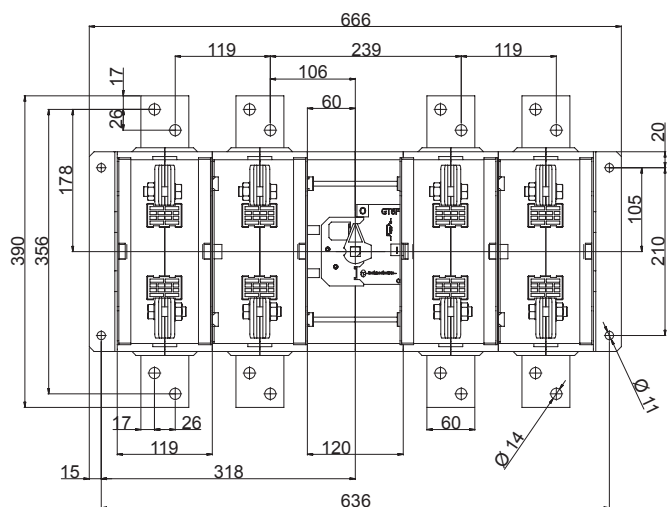
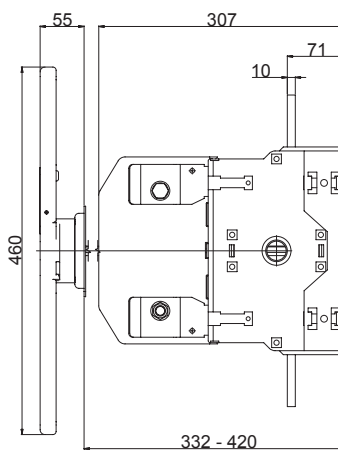
Dimensioni  
Dimensions

GT5FP-B 630+800A 4P



Foratura portella  
Door drilling

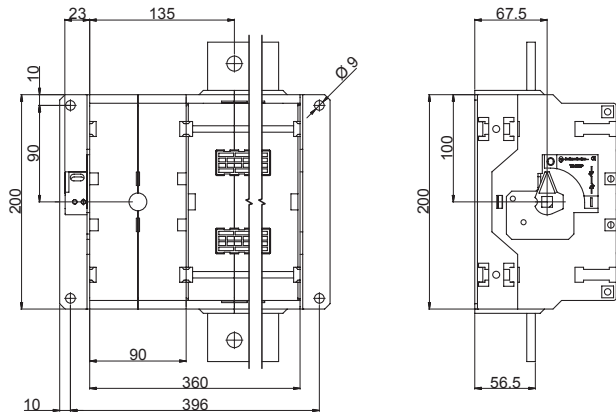
GT6FP-B 1000+1250A 4P



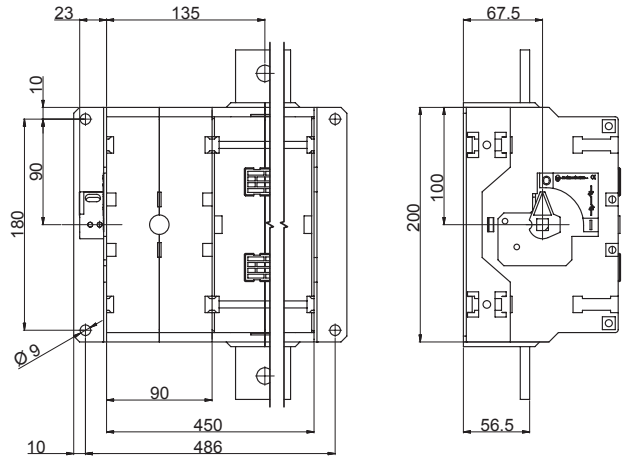
Foratura portella  
Door drilling

Dimensioni  
Dimensions

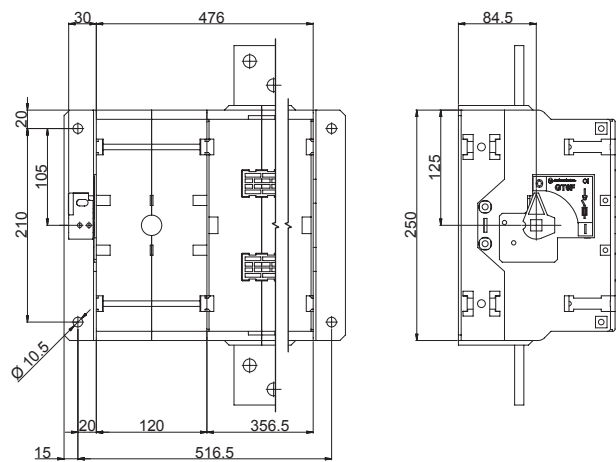
Comando laterale GT5P CL 3P  
Side operation GT5P CL 3P



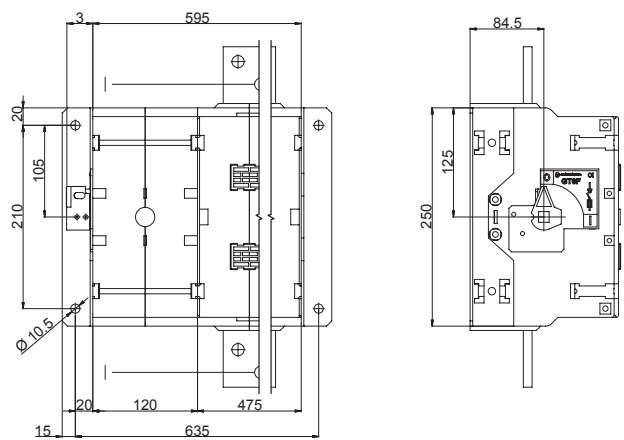
Comando laterale GT5P CL 4P  
Side operation GT5P CL 4P



Comando laterale GT6P CL 3P  
Side operation GT6P CL 3P




Comando laterale GT6P CL 4P  
Side operation GT6P CL 4P




Accessori  
Accessories

Codici per  
l'ordinazione  
Order references


separatori fusibili / fuse separators

Tipo Type	GT5	GT6
Codice Code	GA5401	GA6401
		
	GA5401	GA6401

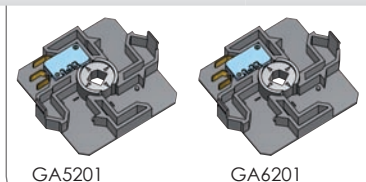
schermo prot. fusibili / fuse cover

Tipo Type	GT5	GT6
Codice Code	GA5301-3 GA5303	GA6301
		
DIN →	GA5301 - 3	
BS →	GA5303	GA6301-3

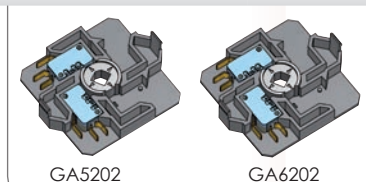
copri terminali / terminal covers

Tipo Type	GT5	GT6
Codice Code	GA5302-3-4	GA6302-3-4
		
	GA5302-3-4	GA6302-3-4

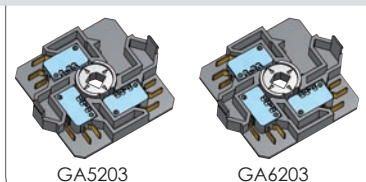
contatti ausiliari 1NA + 1NC  
auxiliary contacts 1NO + 1NC

Tipo Type	GT5	GT6
Codice Code	GA5201	GA6201
		
	GA5201	GA6201

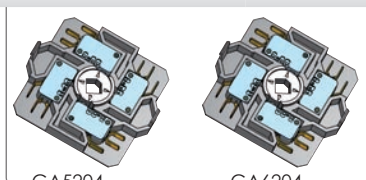
contatti ausiliari 2NA + 2NC  
auxiliary contacts 2NO + 2NC

Tipo Type	GT5	GT6
Codice Code	GA5202	GA6202
		
	GA5202	GA6202


contatti ausiliari 3NA + 3NC  
auxiliary contacts 3NO + 3NC

Tipo Type	GT5	GT6
Codice Code	GA5203	GA6203
		
	GA5203	GA6203

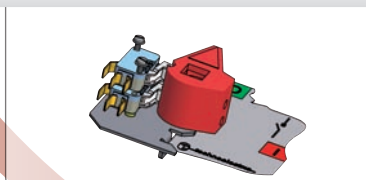
contatti ausiliari 4NA + 4NC  
auxiliary contacts 4NO + 4NC

Tipo Type	GT5	GT6
Codice Code	GA5204	GA6204
		
	GA5204	GA6204

contatti ausiliari di preapertura  
1NA + 1NC  
auxiliary contacts of pre-break  
1NO + 1NC

Tipo Type	GT5	GT6
Codice Code	GA6205	
		

contatti ausiliari di pre-apertura  
3NA + 3NC  
auxiliary contacts of pre-break  
3NO + 3NC

Tipo Type	GT5	GT6
Codice Code	GA6206	
		



Accessori  
Accessories

Codici per  
l'ordinazione  
Order references

albero di comando lg. 300mm  
shaft 300 mm

Tipo Type	GT5	GT6
Codice Code	GA5103	GA6103



GA5103 GA6103

\*GT6PN I max 2500A

albero di comando lg. 400mm  
shaft 400 mm

Tipo Type	GT5	GT6
Codice Code	GA5104	GA6104



GA5104 GA6104

\*GT6PN I max 2500A

maniglia doppia blocco porta  
door interlock double handle

Tipo Type	GT5	GT6
Codice Code	GA6001	GA6002



GA6001 GA6002

Albero di comando standard  
lunghezza 300 mm incluso in ogni  
confezione  
Standard shaft length 300 mm inclu-  
ded into the package  
\*GT6PN I max 2500A

maniglia doppia blocco porta  
d'emergenza  
emergency door interlock double  
handle

Tipo Type	GT5	GT6
Codice Code	GA6003	GA6004



GA6003 GA6004

Albero di comando standard  
lunghezza 300 mm incluso in ogni  
confezione  
Standard shaft length 300 mm inclu-  
ded into the package  
\*GT6PN I max 2500A

maniglia doppia diretta  
direct double handle

Tipo Type	GT5	GT6
Codice Code	GA6005	GA6006



GA6005 GA6006

Albero di comando da ordinare  
secondo lunghezza specifica  
Length of shaft to be ordered on  
demand

maniglia doppia blocco porta  
nera 3150/4000 A  
black door interlock double han-  
dle 3150/4000A

Tipo Type	GT5	GT6
Codice Code	-	GA6007

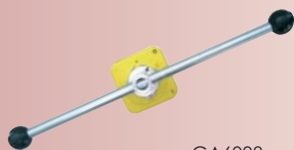


GA6007

Albero di comando da ordinare  
secondo lunghezza specifica  
Length of shaft to be ordered on  
demand

maniglia doppia blocco porta  
gialla 3150/4000 A  
yellow door interlock double  
handle 3150/4000A

Tipo Type	GT5	GT6
Codice Code	-	GA6008



GA6008

Albero di comando da ordinare  
secondo lunghezza specifica  
Length of shaft to be ordered on  
demand

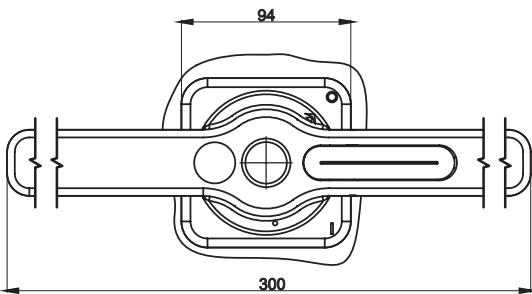
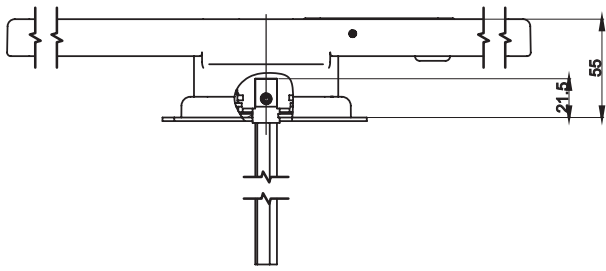
maniglia doppia diretta  
3150/4000A  
direct double handle  
3150/4000A

Tipo Type	GT5	GT6
Codice Code	-	GA6009

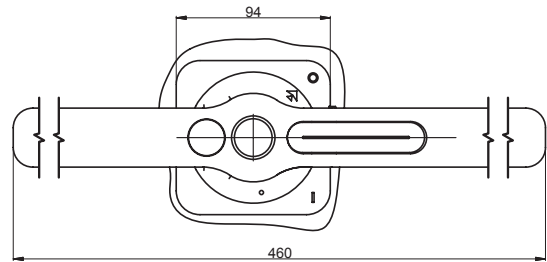
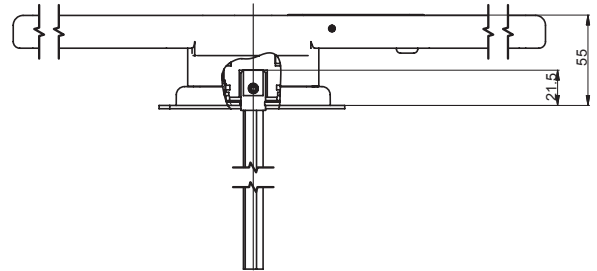


GA6009

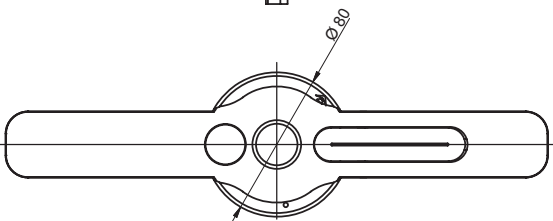
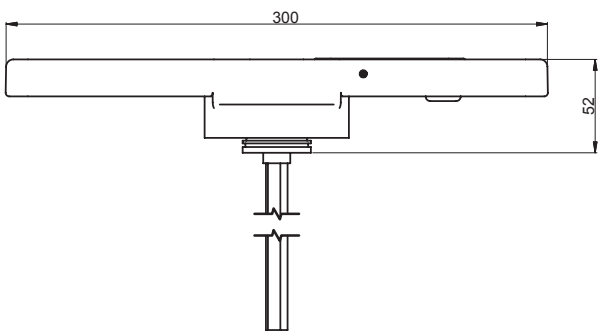
Dimensioni  
Dimensions



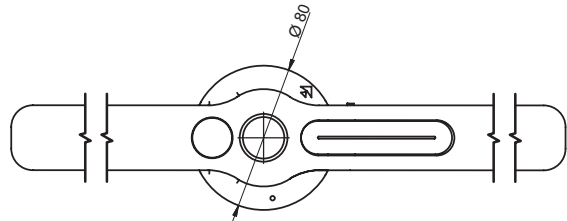
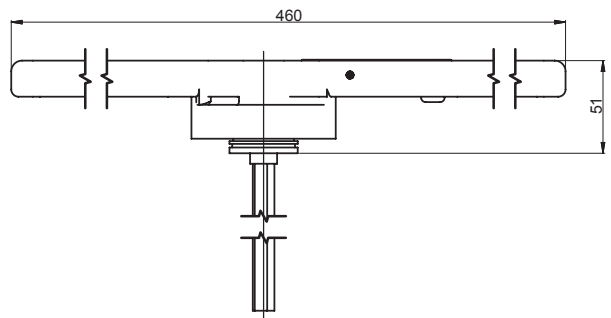
maniglia nera / black handle GA6001  
maniglia rossa / red handle GA6003



maniglia nera / black handle GA6002  
maniglia rossa / red handle GA6004

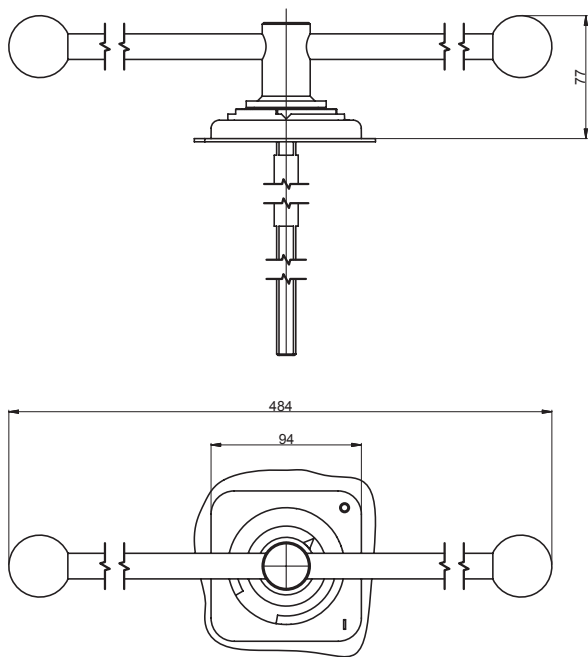


maniglia nera / black handle GA6005

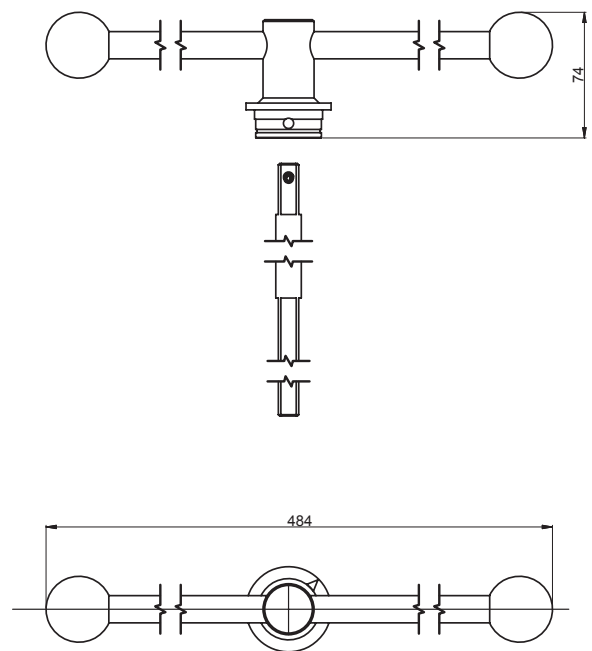


maniglia nera / black handle GA6006

Dimensioni  
Dimensions



maniglia nera / black handle GA6007  
maniglia gialla / yellow handle GA6008



maniglia / handle GA6009