

Schaltschrank-Dachlüfter  
Roof-mounted fan

# DL 400, DL 420

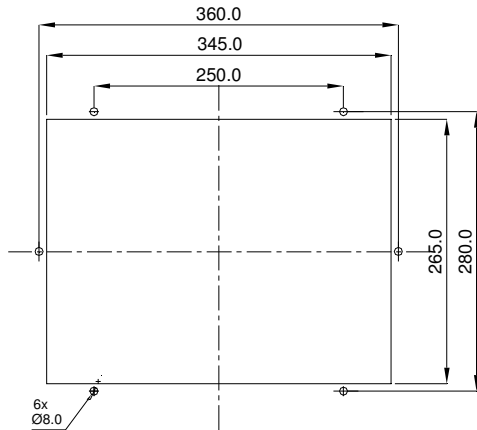
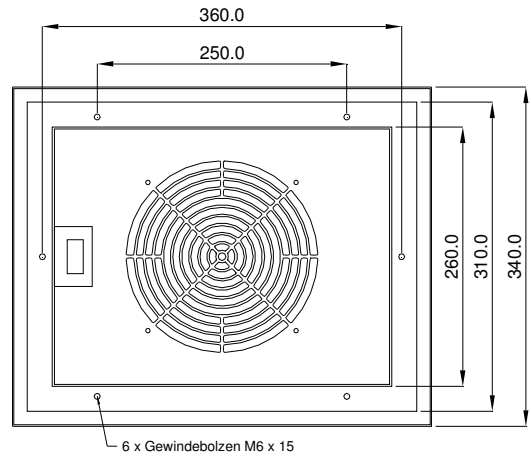
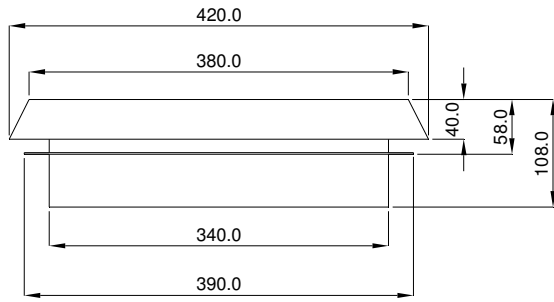


Technische Daten / <b>Technical data:</b>				
Type:	DL 400		DL 420	
Spannung Voltage	230 V 50/60 Hz	115 V 50/60 Hz	230 V 50/60 Hz	115 V 50/60 Hz
Stromaufnahme Amperage	0,20/0,21 A	0,35/0,40 A	0,55/0,73 A	0,60/0,80 A
Leistung Power input	40/45 W	40/45 W	110/150 W	100/130 W
Drehzahl Speed	1430/1700 min <sup>-1</sup>		2650/2950 min <sup>-1</sup>	
Temperaturbereich Temperature range	-10...+60°C		-10...+60°C	
Lebensdauer Service life	40.000 h		40.000 h	
Schallpegel Noise level	58/62 dB (A)		73/76dB (A)	
Zulassung Approval	CE			
Farben colours	RAL 7035, RAL 7032			
Schutzart Degree of protection	IP 44, (IP 54 mit Filtermatte / with filter mat)			
Luftfördermenge / <b>Air flow: (m<sup>3</sup>/h)</b>				
Luftleistung freiblasend Air flow free air	405/475		690/780	
mit Austrittsfilter GV 400 with exhaust filter	275/330		545/595	
mit Austrittsfilter GV 600 with exhaust filter	345/400		620/680	

## Zubehör / Accessories:

Eintrittsfilter / inlet filter  
Filtermatte für IP 54 / Filter mat for IP 54  
Thermostate / Thermostats

GV 400/500 oder / or GV 600/700  
AM 420P  
TRS 60, TRW 60, TWR 60, TKW 60



Leistungsdiagramm  
Performance diagram

