

## ARTICULO: 5060

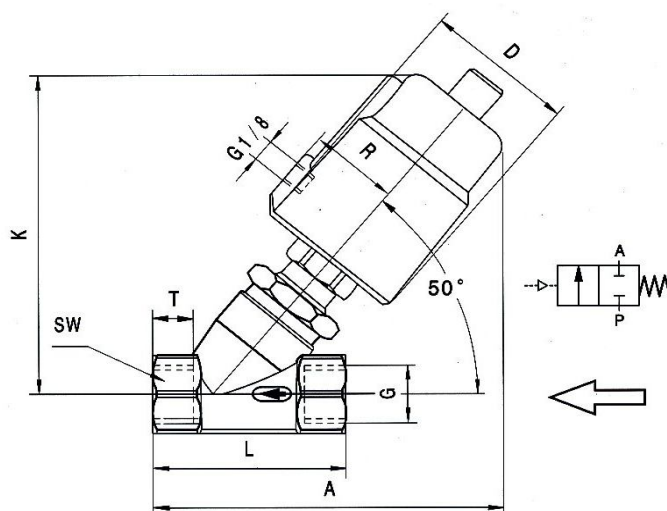
### Válvula de Asiento Inclinado con Actuador Simple Efecto. Angle Seat valve with Spring Return Actuator.

#### Características

1. Válvula de Asiento Inclinado.
2. Construcción en acero inoxidable CF8M.
3. Actuador Simple efecto (Normal Cerrado).
4. Asiento de PTFE.
5. Extremos roscados según DIN 2999 std.
6. Indicador de posición visual.
7. Presión máxima de trabajo: 16 bar.
8. Temperatura de trabajo: -10 °C ~ +180 °C.

#### Features

1. Angle seat valve.
2. Made in Stainless Steel CF8M.
3. Spring Return Actuator ( Normal Close ).
4. PTFE Seat
5. Threaded ends according DIN 2999 std.
6. Position indicator.
7. Max. Working pressure: 16 bar.
8. Working temperature: -10 °C ~ +180 °C.



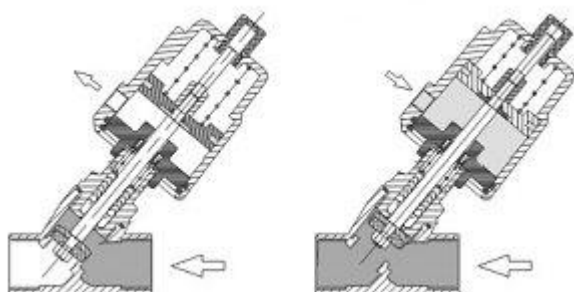
Nº	Especificaciones		Specifications	
1	Forma de control	<i>Control type</i>	Movimiento lineal	<i>Straight motion</i>
2	Estructura	<i>Structure</i>	Asiento inclinado	<i>Oblique seat valve</i>
3	Tamaños de rosca	<i>Thread sizes</i>	G 1/2" – G 2"	<i>G 1/2" – G 2"</i>
4	Viscosidad máxima	<i>Viscosity</i>	600 mm <sup>2</sup> / s	<i>600 mm<sup>2</sup> / s</i>
5	Temperatura fluido	<i>Medium temperature</i>	- 10 °C + 180 °C	<i>- 10 °C + 180 °C</i>
6	Temperatura Ambiente	<i>Environment temperature</i>	- 10 °C + 60 °C	<i>- 10 °C + 60 °C</i>
Cuando no está trabajando, la válvula está cerrada por la fuerza del muelle; se abre cuando el pistón del actuador es empujado a través del gas comprimido.			When it is not under working condition, valve is closed with spring force; it is opened when the actuator piston is pushed by compressed gas.	

## DIMENSIONES GENERALES / GENERAL DIMENSIONS

Ref	Medida/ Size	PN	Dimensiones / Dimensions (mm)								Peso/ Weight (g)
			A	D	G	K	L	SW	R	T	
5060 04	1/2"	16	133	60	1/2"	126	68	26.6	35	15	1300
5060 05	3/4"	16	137	60	3/4"	131	75	32.0	35	16	1400
5060 06	1"	16	149	60	1"	140	90	39.5	35	17	1700
5060 07	1 1/4"	16	188	77	1 1/4"	175	116	50.0	43	21	3200
5060 08	1 1/2"	16	190	77	1 1/2"	178	120	55.3	43	20	3600
5060 09	2"	16	203	77	2"	184	136	70.0	43	22	4900

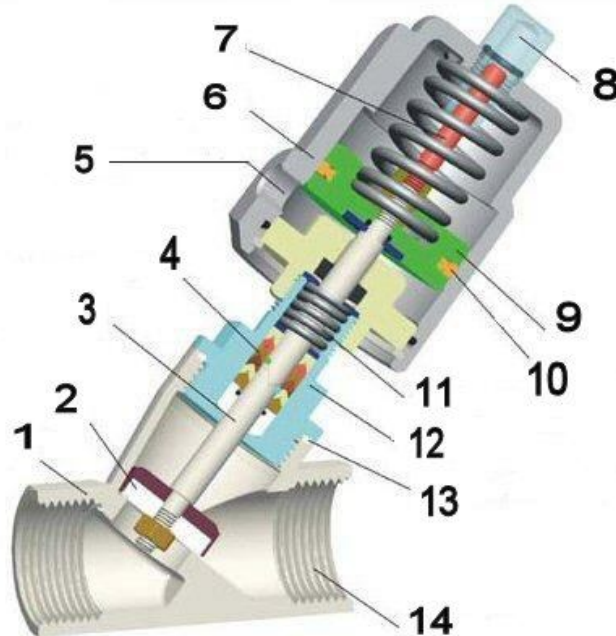
Ref	Medida /Size	Paso / Hole	Kv	Presión de trabajo / Working pressure	Presión de control / Control pressure	Ø Actuador/ Actuator
		(mm)	(m <sup>3</sup> /h)	MPa	MPa	(mm)
5060 04	1/2"	13	4.70	0 – 1.6	0.3 – 0.8	50
5060 05	3/4"	18	9.50	0 – 1.6	0.3 – 0.8	50
5060 06	1"	24	18.10	0 – 1.6	0.3 – 0.8	50
5060 07	1 1/4"	31	23.10	0 – 1.6	0.3 – 0.8	63
5060 08	1 1/2"	35	32.90	0 – 1.6	0.3 – 0.8	63
5060 09	2"	45	52.80	0 – 1.6	0.3 – 0.8	63

## FORMA DE OPERACIÓN / OPERATION MODE



Actuador Simple Efecto (Retorno a resorte) Normal Cerrado (N.C.) / *Spring Return Actuator Normal Close (N.C.)*

## PARTES DE LA VÁLVULA / VALVE PARTS



Nº	Denominación / Name	Material
1	Cuerpo de válvula / Valve body	Acero inoxidable CF8M / Stainless steel CF8M
2*	Asiento / Seat	PTFE / PTFE
3	Eje válvula / Stem Valve	Acero inoxidable 316 / Stainless steel 316
4**	Empaquetadura / Sealing Part	PTFE / PTFE
5	Toma de conexión / Joint Hole	G 1/8" / G 1/8"
6	Actuador / Actuator	Acero inoxidable 304 / Stainless steel 304
7	Resorte / Spring	Material para Muelle / Spring Steel
8	Indicador de posición / Indicator Position	Plástico / Plastic
9	Pistón / Piston	Aleación Aluminio / Aluminum Alloy
10*	O'ring de pistón / Piston Ring	FKM / FKM
11	Muelle / Spring	Acero inoxidable 304 / Stainless steel 304
12	Unión a válvula / Connection Part	Acero inoxidable CF8M / Stainless steel CF8M
13*	Junta de Cuerpo / Body Seal	PTFE / PTFE
14	Extremo de Conexión / Port Connection	Acero inoxidable CF8M / Stainless steel CF8M

\* Disponible en Kit de Reparación (ref. R5060) / Available in Repair Kit (ref. R5060)

\*\* Disponible en Recambios (ref. E5060) / Available as Spare Parts (ref. E5060)

## DIAGRAMA DE PERDIDAS DE CARGA / HEAD LOSSES DIAGRAM

