

インダクションモーター

60W

□90mm

平行軸コンビタイプ、丸シャフトタイプ



端子箱付タイプ リード線タイプ

仕様 連続定格

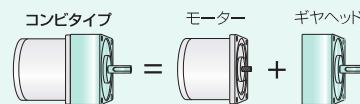


| 国内 海外 | 品名 上段：コンビタイプ 下段：丸シャフトタイプ | | 出力 W | 電圧 V | 周波数 Hz | 電流 A | 起動トルク mN・m | 定格トルク mN・m | 定格回転速度 r/min |
|----------|--|--|---------|---------|-----------|---------|---------------|---------------|-----------------|
| | 端子箱付タイプ | リード線タイプ | | | | | | | |
| 国内 電圧 | 5IK60VJST2-□ 5IK60VA-JST2 | 5IK60VJS-□ 5IK60VA-JS | 60 | 三相 200 | 50 | 0.40 | 600 | 410 | 1400 |
| | | | | | 60 | 0.35 | 500 | 350 | 1680 |
| 海外 電圧 | 5IK60VEST2-□ 5IK60VA-EST2 | 5IK60VES-□ 5IK60VA-ES | 60 | 三相 220 | 50 | 0.37 | 600 | 410 | 1400 |
| | | | | | 60 | 0.33 | 500 | 350 | 1670 |
| | | | 60 | 三相 230 | 50 | 0.38 | 600 | 410 | 1400 |
| | | | | | 60 | 0.33 | 500 | 350 | 1670 |

- 各仕様の値は、モーター単体時の特性です。
- 過熱保護装置（サーマルプロテクタ）は内蔵していません。
過負荷や出力軸が拘束されたときにモーターの焼損を防ぐため、電磁開閉器やインバータの電子サーマル機能をご使用ください。
- インバータと組み合わせて駆動するときは、インバータの設定周波数は120 Hz以下でお使いください。

種類と価格

コンビタイプ モーターとギヤヘッドをあらかじめ組み付けてお届けします。
モーターとギヤヘッドの組み合わせを変更したり、別々にお求めになれます。
また、ギヤヘッドを取り外し、組み付けの位置を90°単位で変更できます。



●平行軸コンビタイプ

| タイプ | 品名 | 減速比 | 定価 |
|-------------|---------------------|---------------------------------|---------|
| 端子箱付 タイプ | 5IK60VJST2-□ | 5、6、7.5、9、12.5、15、18 | 20,700円 |
| | | 25、30、36、50、60、75、90、100 | 21,600円 |
| | | 120、150、180 | 22,500円 |
| | 5IK60VEST2-□ | 5、6、7.5、9、12.5、15、18 | 21,000円 |
| | | 25、30、36、50、60、75、90、100 | 21,900円 |
| | | 120、150、180 | 22,800円 |
| リード線 タイプ | 5IK60VJS-□ | 5、6、7.5、9、12.5、15、18 | 18,850円 |
| | | 25、30、36、50、60、75、90、100 | 19,750円 |
| | | 120、150、180 | 20,650円 |
| | 5IK60VES-□ | 5、6、7.5、9、12.5、15、18 | 19,150円 |
| | | 25、30、36、50、60、75、90、100 | 20,050円 |
| | | 120、150、180 | 20,950円 |

●丸シャフトタイプ

| タイプ | 品名 | 定価 |
|---------|---------------------|---------|
| 端子箱付タイプ | 5IK60VA-JST2 | 11,100円 |
| | 5IK60VA-EST2 | 11,400円 |
| リード線タイプ | 5IK60VA-JS | 9,250円 |
| | 5IK60VA-ES | 9,550円 |

製品には、次のものが含まれています。
モーター、取扱説明書

製品には、次のものが含まれています。
モーター、ギヤヘッド、取付用ねじ、平行キー、取扱説明書

コンビタイプの許容トルク

●50Hz

単位：N・m

| 品名 | 回転速度 r/min | 300 | 250 | 200 | 166 | 120 | 100 | 83 | 60 | 50 | 41 | 30 | 25 | 20 | 16.6 | 15 | 12.5 | 10 | 8.3 | 6 | 5 |
|----------------------------------|---------------|----------|----------|------------|----------|-------------|-----------|-----------|-----------|-----------|-----------|-----------|-----------|-----------|-----------|------------|------------|------------|------------|------------|------------|
| | 減速比 | 5 | 6 | 7.5 | 9 | 12.5 | 15 | 18 | 25 | 30 | 36 | 50 | 60 | 75 | 90 | 100 | 120 | 150 | 180 | 250 | 300 |
| 5IK60VJST2-□、5IK60VEST2-□ | | 1.8 | 2.2 | 2.8 | 3.3 | 4.6 | 5.5 | 6.6 | 8.8 | 10.6 | 12.7 | 17.6 | 21.2 | 26.4 | 30 | 30 | 30 | 30 | 30 | 30 | 30 |

●60Hz

単位：N・m

| 品名 | 回転速度 r/min | 360 | 300 | 240 | 200 | 144 | 120 | 100 | 72 | 60 | 50 | 36 | 30 | 24 | 20 | 18 | 15 | 12 | 10 | 7.2 | 6 |
|----------------------------------|---------------|----------|----------|------------|----------|-------------|-----------|-----------|-----------|-----------|-----------|-----------|-----------|-----------|-----------|------------|------------|------------|------------|------------|------------|
| | 減速比 | 5 | 6 | 7.5 | 9 | 12.5 | 15 | 18 | 25 | 30 | 36 | 50 | 60 | 75 | 90 | 100 | 120 | 150 | 180 | 250 | 300 |
| 5IK60VJST2-□、5IK60VEST2-□ | | 1.6 | 1.9 | 2.4 | 2.8 | 3.9 | 4.7 | 5.7 | 7.5 | 9.0 | 10.8 | 15.1 | 18.1 | 22.6 | 27.1 | 30 | 30 | 30 | 30 | 30 | 30 |

- 回転速度はモーターの同期回転速度（50Hz：1500r/min、60Hz：1800r/min）を基準に減速比で割って計算しています。
実際の回転速度は、負荷の大きさに応じて最大10%少ない値を示します。

- 品名中の□には、減速比を表す数字が入ります。
品名中の■には、電源電圧を表すJまたはEが入ります。

■許容ラジアル荷重・許容アキシャル荷重

→ 55 ページ

■コンビタイプの許容慣性モーメント J

→ 56 ページ

特徴
システム構成
共通仕様

インダクション
ステンレスシャフト
直交軸

インダクション
ステンレスシャフト
平行軸

インダクション
直交軸

インダクション
平行軸

電磁ブレーキ付
直交軸

電磁ブレーキ付
平行軸

接続

中空負荷軸取付／
取付用ねじ寸法

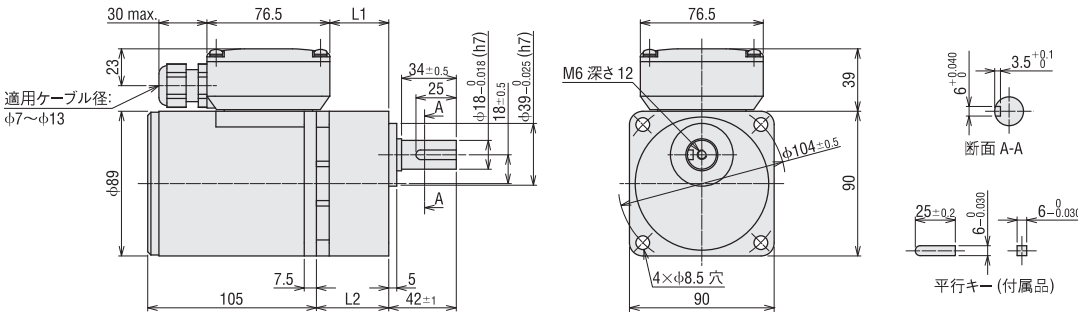
■外形図 (単位 mm)

- コンビタイプには「取付用ねじ」が付属しています。取付用ねじ寸法 → 58 ページ
- 端子箱のケーブルの引き出し口は、4方向に変更・固定できます。
- 品名中の□には、減速比を表す数字が入ります。

●コンビタイプ

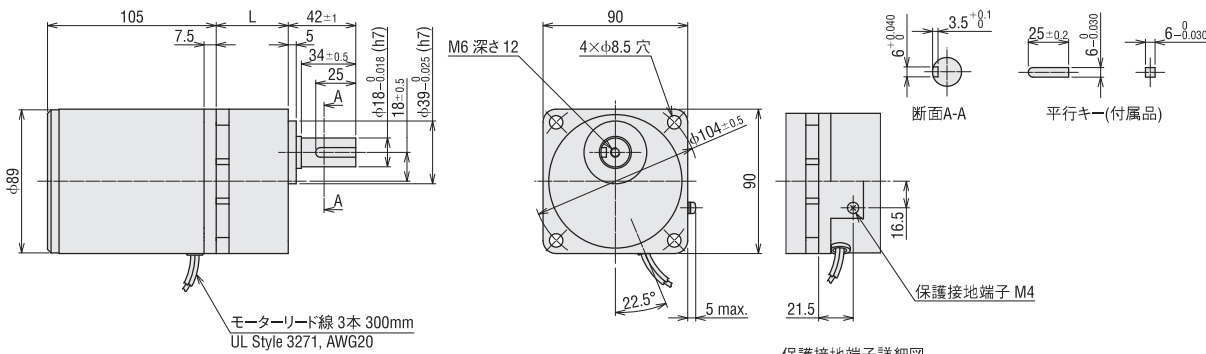
◇端子箱付タイプ

| 品名 | モーター部品名 | ギヤヘッド部品名 | 減速比 | | L1 | L2 | 質量 kg | 2D CAD |
|--|----------------------------------|----------|---------|--------|------|----|-------|--------|
| | | | 5~18 | 25~100 | | | | |
| 5IK60VJST2-□ 5IK60VEST2-□ | 5IK60GVGH-JST2 5IK60GVGH-EST2 | 5GVH□B | 5~18 | 25~100 | 36.6 | 45 | 4.1 | A1314A |
| | | | 120~300 | | 49.6 | 58 | | A1314B |
| | | | | | 55.6 | 64 | | A1314C |



◇リード線タイプ

| 品名 | モーター部品名 | ギヤヘッド部品名 | 減速比 | | L | 質量 kg | 2D CAD |
|--|------------------------------|----------|---------|--------|----|-------|--------|
| | | | 5~18 | 25~100 | | | |
| 5IK60VJS-□ 5IK60VES-□ | 5IK60GVGH-JS 5IK60GVGH-ES | 5GVH□B | 5~18 | 25~100 | 45 | 3.8 | A1221A |
| | | | 120~300 | | 58 | | A1221B |
| | | | | | 64 | | A1221C |



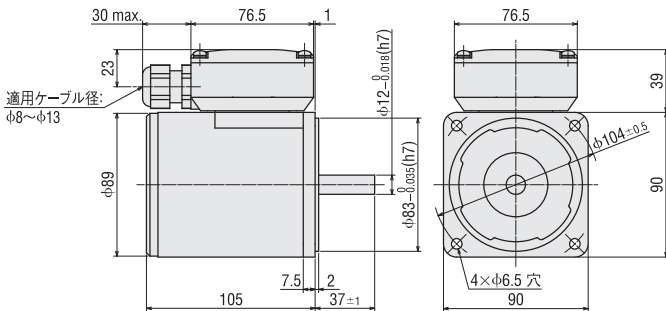
●丸シャフトタイプ

◇端子箱付タイプ

5IK60VA-JST2、5IK60VA-EST2

質量：2.6 kg

2D CAD A1315 3D CAD

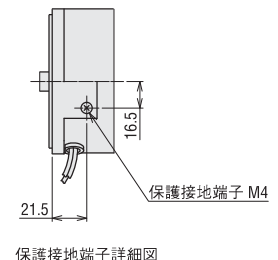
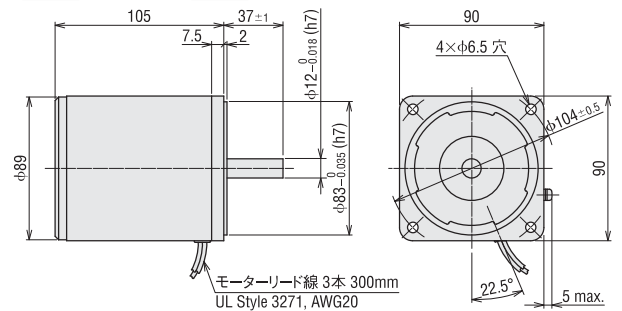


◇リード線タイプ

5IK60VA-JS、5IK60VA-ES

質量：2.3 kg

2D CAD A1226 3D CAD



保護接地端子詳細図