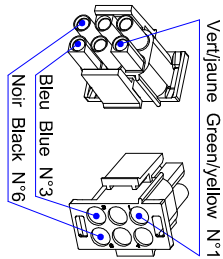
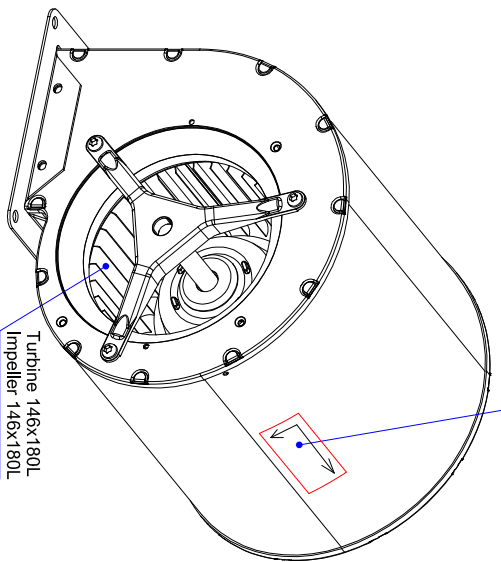


Connecteur/Connecteur male
Ref. 350715-1
+ 3 pins Ref. 926887-1

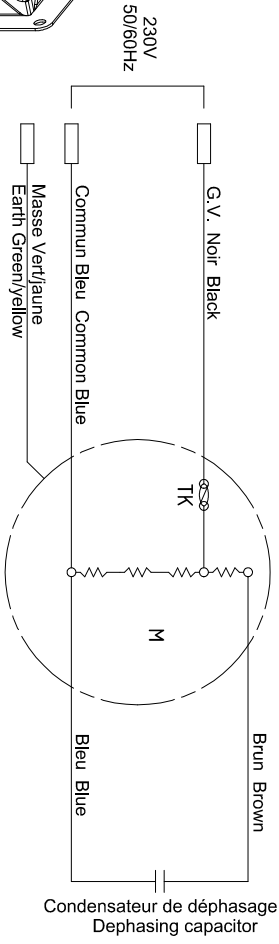
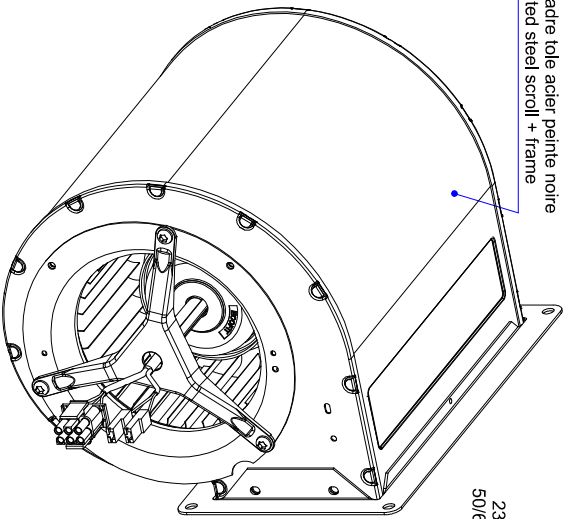
2 clips 6.35 + 2 post-insolant
sur fils brun & bleu
on brown & blue wires
2 gaines
2 sheaths



Plaque signalétique
Label position



Volute + cadre acier peint noir
Black painted steel scroll + frame



f	10/02/2016	Fiche technique conforme à la directive ErP2015	rd
e	08/01/2014	Fiche technique conforme à la directive ErP + Mise à jour documentaire	rd
INDICE	DATE	LIBELLÉ	AUTEUR
		Dessiné par : rd	
Ech.	0,650	27/07/1995	Client :
Format :	A2	Verifié par :	Ref. client :
Folio :	1/1	Protection :	Tolérances générales : ±1mm

**DOUBLE INLET CENTRIFUGAL FAN
MOTO VENTILATEUR
2GDF45-146x180L**

TopSolid 6

ECOFRUIT & ETRI PRODUCTS

N° U01-10-3

Indice : f