

	<h2 style="margin: 0;">Halbh. Hubkolbenverdichter ECOLINE</h2>	
---	--	---

Allgemeines

Eine eng gestufte Verdichterpalette für moderne Kälte-, Klima- und Wärmepumpenanlagen

Mit der neuen BITZER ECOLINE Serie bietet BITZER hocheffiziente, universell einsetzbare Verdichter, die die anspruchsvollen Anforderungen moderner Kälteanlagen erfüllen:

- ❑ **Erweiterter Einsatzbereich**
 - R134a bis $t_c = 85^\circ\text{C}$
 - R404A und R507A bis $t_c = 62^\circ\text{C}$

- ❑ **Energie-effizient**

hohe Kälteleistung und minimaler Energiebedarf durch:

 - besonders effiziente Arbeitsventile
 - minimaler Schadraum
 - wirtschaftlicher, großvolumiger Motor
 - reduzierte Strömungsverluste bei niedrigen Verflüssigungstemperaturen

- ❑ **Wirtschaftliche Leistungsregelung**
 - Zylinderabschaltung oder Drehzahlregelung möglich
 - Zylinderabschaltung bereits ab 18 m³/h Hubvolumen (50 Hz) möglich
 - 4-Zylinder-Verdichter: 50%
 - 6-Zylinder-Verdichter: 66% / 33%
 - 8-Zylinder-Verdichter: 75% / 50%
 - Taktende Zylinderabschaltung, z.B.
 - 4-Zylinder-Verdichter auf beiden Zylinderköpfen: 100% bis ca. 10%
 - Tandem-Verdichter bereits ab 22,7 m³/h bis 303 m³/h (50 Hz)
 - erprobter Parallelbetrieb

- ❑ **Verschleißfestes Triebwerk**
 - oberflächengehärtete Exzenterund Kurbelwellen
 - reibungsarme Lager und Alu-Kolben
 - hartverchromte Kolbenringe

- ❑ **Leise und schwingungsarm**
 - optimierter Massenausgleich
 - geringe Druckgaspulsationen durch spezielle Zylinderkopfauführung

- ❑ **Minimaler Platzbedarf**
 - äußerst kompakte Abmessungen

- ❑ **Robust**
 - stabile Ventilplattenkonstruktion
 - Ventile aus schlagzähem Federstahl
 - verschleißfestes Triebwerk



BITZER ECOLINE Verdichter für Frequenzumrichter-Betrieb bis 70 Hz

Alle BITZER ECOLINE Verdichter sind für den Betrieb bis 70 Hz ausgelegt und optimiert. Je nach Kältemittel und Einsatzbedingungen kann dabei ein Verdichter mit PW Standardmotor (400V-3-50Hz) eingesetzt werden oder ein Sondermotor (230V/400V-3-50Hz*) erforderlich sein, der in Dreieckschaltung (230V-3-50Hz) angeschlossen wird. Letzteres gilt für Verdichter mit Motorversion 1 und 2, sofern sie im gesamten dokumentierten Einsatzbereich betrieben werden sollen.

Der Einsatz eines PW Standardmotors für 400 V oder Anschluss eines 230/400V Motors in Sternschaltung muss wegen des abfallenden Drehmoments beim Betrieb oberhalb 50 Hz (Abb. 1) individuell mit BITZER abgestimmt werden – siehe auch Technische Information KT-420.

* Verdichter 2KES-05(Y) bis 4CES-9(Y) sind standardmäßig mit 230/400V-3-50Hz Motoren ausgestattet und können je nach Anwendung entweder bei 400 V in Sternschaltung oder 230 V in Dreieckschaltung betrieben werden.

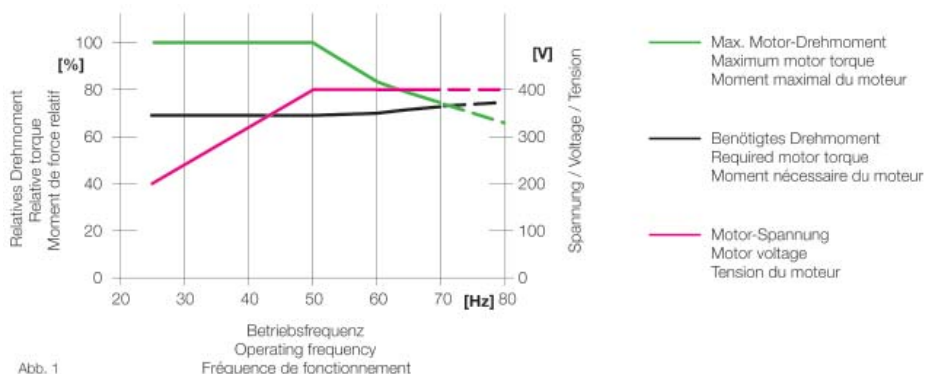


Abb. 1

Halbh. Hubkolbenverdichter ECOLINE

Sonder-Ausstattung

Je nach Baureihe u. a. Ölsumpfheizung, Öldifferenzdruck-Schalter oder Ölniveau-Überwachung (CE4-Serie), integrierte Anlaufentlastung, integrierte Leistungsregelung, Zusatzlüfter, Druckgas-Temperaturfühler.

Leistungsdaten

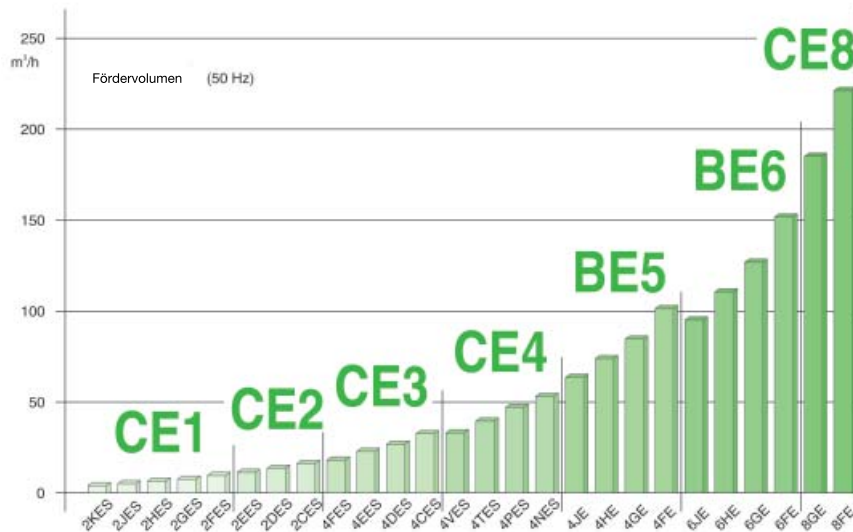
Alle Leistungswerte basieren auf der europäischen Norm EN 12900 und 50 Hz-Betrieb. Leistungsdaten für individuelle Betriebsbedingungen und 60 Hz-Betrieb siehe BITZER Software.

Alle Daten sind **ohne** Flüssigkeits-Unterkühlung dokumentiert. Basierend auf EN 12900 ergeben sich dadurch deutliche Unterschiede gegenüber Daten, bei denen 5 bzw. 8,3 K Unterkühlung in die Kälteleistung einbezogen sind. Weitere Erläuterungen siehe Kältemittel-Report (A-500).

Ölsumpfheizung

- 230V
 - 4VES-6Y .. 4NES-20Y: 0 .. 140 W
PTC-Heizung selbst-regulierend
 - 4JE-13Y .. 6FE-50Y: 140 W
- obligatorisch bei
 - Außenaufstellung des Verdichters
 - langen Stillstandszeiten
 - großer Kältemittel-Füllmenge
 - Gefahr von Kältemittel-Kondensation in den Verdichter

Programmübersicht



Erläuterung der Typenbezeichnung

Beispiel

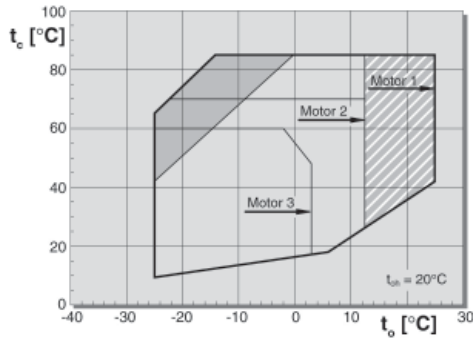
4	NES	-	20	Y	40P
Kennziffer für Zylinderzahl (doppelt bei Tandem-Verdichter)					
4	NES	-	20	Y	40P
Kennbuchstabe für Bohrung x Hub					
4	NES	-	20	Y	40P
Kennbuchstabe für ECOLINE-Serie					
4	NES	-	20	Y	40P
Kennbuchstabe für Zentrifugalschmierung bei CE4					
4	NES	-	20	Y	40P
Kennziffer für Motorgröße					
4	NES	-	20	Y	40P
Kennbuchstabe für Esteröl-Füllung					
4	NES	-	20	Y	40P

Motorerkennung

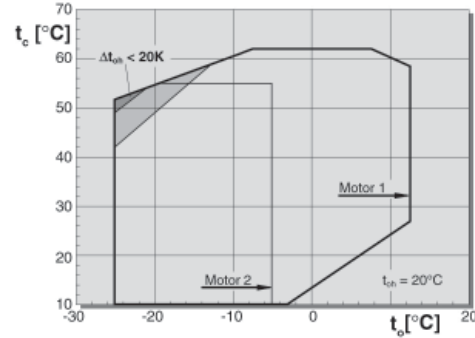
Halbh. Hubkolbenverdichter ECOLINE

Einsatzgrenzen bezogen auf 20° C Sauggastemperatur

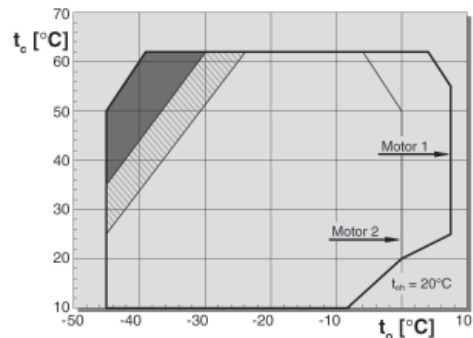
R 134a ① ②



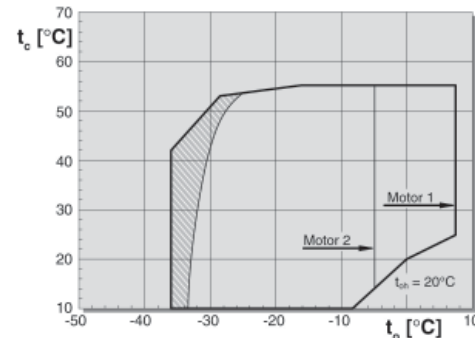
R 407C ① ② ③



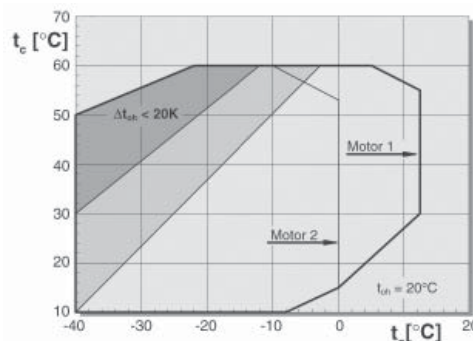
R 404A / R 507
2KES-05Y ... 6FE-50Y



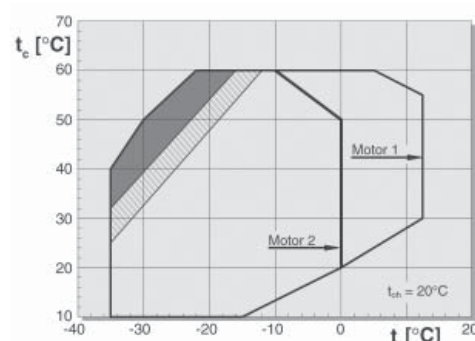
R 404A / R 507
8GE-50Y ... 8FE-70Y



R 407F
2KES-05Y ... 4CES-9Y



R 407F
4VES-7Y ... 6FE-50Y



- ① 8GE-50Y .. 8FE-70Y: minimale Verdampfungstemperatur -20°C
- ② Mit R134a bei $t_c > 70^\circ\text{C}$ muss Öl BSE55 verwendet werden (anstelle BSE32)
- ③ Verdampfungs- und Verflüssigungstemperaturen beziehen sich auf Taupunktwerte (Sattdampf)

t_o Verdampfungstemperatur (°C)
 t_{oh} Sauggastemperatur (°C)
 Δt_{oh} Sauggas-Überhitzung (K)
 t_c Verflüssigungstemperatur (°C)

- Zusatzkühlung oder max. 0 °C Sauggastemperatur
- Zusatzkühlung
- Zusatzkühlung + eingeschränkte Sauggastemperatur entsprechend einer <20 K Sauggas-Überhitzung
- Zusatzkühlung oder eingeschränkte Sauggastemperatur entsprechend einer <20 K Sauggas-Überhitzung
- Sauggas-Überhitzung >10 K

	<h2 style="margin: 0;">Halbh. Hubkolbenverdichter ECOLINE</h2>	
---	--	---

Vergleichsliste alte - neue Typen					
.2 Generation		ECOLINE R134a		ECOLINE	
Typ	Motor	Typ	Motor	Typ	Motor
2KC-05.2(Y)	1			2KES-05(Y)	1
2JC-07.2(Y)	1			2JES-07(Y)	1
2HC-1.2(Y)	2			2HES-1(Y)	2
2HC-2.2(Y)	1			2HES-2(Y)	1
2GC-2.2(Y)	1			2GES-2(Y)	1
2FC-2.2(Y)	2			2FES-2(Y)	2
2FC-3.2(Y)	1			2FES-3(Y)	1
2EC-2.2(Y)	2			2EES-2(Y)	2
2EC-3.2(Y)	1			2EES-3(Y)	1
2DC-2.2(Y)	2			2DES-2(Y)	2
2DC-3.2(Y)	1			2DES-3(Y)	1
2CC-3.2(Y)	2			2CES-3(Y)	2
2CC-4.2(Y)	1			2CES-4(Y)	1
4FC-3.2(Y)	2			4FES-3(Y)	2
4FC-5.2(Y)	1			4FES-5(Y)	1
4EC-4.2(Y)	2			4EES-4(Y)	2
4EC-6.2(Y)	1			4EES-6(Y)	1
4DC-5.2(Y)	2			4DES-5(Y)	2
4DC-7.2(Y)	1			4DES-7(Y)	1
4CC-6.2(Y)	2			4CES-6(Y)	2
4CC-9.2(Y)	1			4CES-9(Y)	1
		4VES-6Y	2	4VES-6Y	3
4VCS-6.2(Y)	2			4VES-7(Y)	2
4VCS-10.2(Y)	1	4VES-10Y	1	4VES-10(Y)	1
		4TES-8Y	2	4TES-8Y	3
4TCS-8.2(Y)	2			4TES-9(Y)	2
4TCS-12.2(Y)	1	4TES-12Y	1	4TES-12(Y)	1
		4PES-10Y	2	4PES-10Y	3
4PCS-10.2(Y)	2			4PES-12(Y)	2
4PCS-15.2(Y)	1	4PES-15Y	1	4PES-15(Y)	1
		4NES-12Y	2	4NES-12Y	3
4NCS-12.2(Y)	2			4NES-14(Y)	2
4NCS-20.2(Y)	1	4NES-20Y	1	4NES-20(Y)	1
		4JE-13Y	2	4JE-13Y	3
4J-13.2(Y)	2			4JE-15(Y)	2
4J-22.2(Y)	1	4JE-22Y	1	4JE-22(Y)	1
		4HE-15Y	2	4HE-15Y	3
4H-15.2(Y)	2			4HE-18(Y)	2
4H-25.2(Y)	1	4HE-25Y	1	4HE-25(Y)	1
		4GE-20Y	2	4GE-20Y	3
4G-20.2(Y)	2			4GE-23(Y)	2
4G-30.2(Y)	1	4GE-30Y	1	4GE-30(Y)	1
		4FE-25Y	2	4FE-25Y	3
				4FE-28(Y)	2
		4FE-35Y	1	4FE-35(Y)	1
		6JE-22Y	2	6JE-22Y	3
6J-22.2(Y)	2			6JE-25(Y)	2
6J-33.2(Y)	1	6JE-33Y	1	6JE-33(Y)	1
		6HE-25Y	2	6HE-25Y	3
6H-25.2(Y)	2			6HE-28(Y)	2
6H-35.2(Y)	1	6HE-35Y	1	6HE-35(Y)	1
		6GE-30Y	2	6GE-30Y	3
6G-30.2(Y)	2			6GE-34(Y)	2
6G-40.2(Y)	1	6GE-40Y	1	6GE-40(Y)	1
		6FE-40Y	2	6FE-40Y	3
6F-40.2(Y)	2			6FE-44(Y)	2
6F-50.2(Y)	1	6FE-50Y	1	6FE-50(Y)	1
8GC-50.2(Y)	2			8GE-50(Y)	2
8GC-60.2(Y)	1			8GE-50(Y)	1
8FC-60.2(Y)	2			8FE-60(Y)	2
8FC-70.2(Y)	1			8FE-70(Y)	1

 Verbundsätze und drehzahlerregelte Verdichtersätze,
 Verdichter und Verflüssigungssätze aller Bauarten,
 Außeneinheiten, Zubehör für Verdichter (Fotalockventile)

	<h2 style="margin: 0;">Halbh. Hubkolbenverdichter ECOLINE R 134a</h2>	
---	---	---

Leistungsdaten 50 Hz bezogen auf Sauggastemperatur 20 °C, ohne Flüssigkeits-Unterkühlung

Verdichter-Typ EDV-Nr.	Serie	Verfl. Temp. °C	↓	Kälteleistung Q ₀ [Watt]					Leistungsaufnahme P _e [kW]			
				Verdampfungstemperatur °C								
				15	10	5	0	-5	-10	-15	-20	
2KES-05Y 101.4801	CE1	40	Q	2770	2250	1810	1420	1090	815	580		
			P	0,68	0,64	0,59	0,55	0,50	0,45	0,39		
		50	Q	2420	1960	1570	1220	930	685	470		
	P		0,78	0,72	0,67	0,61	0,55	0,49	0,41			
	60		Q	2090	1690	1350	1050	790	570	385		
		P	0,87	0,81	0,74	0,67	0,60	0,51	0,42			
2JES-07Y 101.4802	CE1	40	Q	3540	2880	2310	1820	1400	1040	740		
			P	0,86	0,82	0,77	0,72	0,66	0,59	0,51		
		50	Q	3100	2510	2000	1570	1190	875	605		
	P		0,98	0,93	0,87	0,80	0,72	0,64	0,53			
	60		Q	2690	2170	1730	1340	1020	735	495		
		P	1,10	1,04	0,96	0,88	0,79	0,68	0,56			
2HES-1Y 101.4803	CE1	40	Q	4650	3820	3100	2490	1960	1520	1140		
			P	1,02	0,99	0,94	0,89	0,83	0,76	0,68		
		50	Q	4080	3330	2690	2150	1680	1280	940		
	P		1,18	1,13	1,07	0,99	0,91	0,81	0,70			
	60		Q	3510	2850	2290	1810	1390	1040	740		
		P	1,35	1,27	1,18	1,08	0,97	0,84	0,71			
2HES-2Y 101.4804	CE1	60	Q	4240	3490	2850	2290	1810	1390	1040	740	
			P	1,39	1,33	1,25	1,17	1,08	0,97	0,86	0,73	
		70	Q	3560	2920	2370	1890	1480	1120	820	560	
	P		1,57	1,48	1,38	1,27	1,15	1,02	0,87	0,71		
	80		Q	2850	2340	1890	1500	1160	860	610		
		P	1,75	1,63	1,51	1,37	1,22	1,05	0,88			
2GES-2Y 101.4805	CE1	40	Q	5400	4450	3630	2930	2320	1810	1370		
			P	1,19	1,15	1,11	1,05	0,98	0,90	0,81		
		50	Q	4760	3910	3180	2550	2010	1540	1150		
	P		1,38	1,32	1,24	1,16	1,06	0,95	0,84			
	60		Q	4120	3370	2730	2170	1690	1280	935		
		P	1,56	1,47	1,36	1,25	1,12	0,99	0,84			
2FES-2Y 101.4806	CE1	40	Q	6850	5640	4590	3690	2920	2270	1720		
			P	1,43	1,38	1,32	1,24	1,15	1,04	0,92		
		50	Q	5880	4820	3910	3130	2450	1880	1400		
	P		1,69	1,60	1,49	1,38	1,25	1,11	0,96			
	60		Q	4960	4060	3270	2600	2020	1530	1110		
		P	1,90	1,78	1,64	1,49	1,33	1,15	0,97			
2FES-3Y 101.4807	CE1	60	Q	6000	4960	4060	3280	2610	2030	1540	1120	
			P	2,12	1,99	1,86	1,72	1,57	1,41	1,24	1,06	
		70	Q	4970	4110	3350	2690	2130	1640	1230	875	
	P		2,35	2,20	2,03	1,85	1,66	1,47	1,27	1,06		
	80		Q	3960	3270	2660	2130	1670	1280	940		
		P	2,58	2,39	2,18	1,96	1,74	1,51	1,27			
2EES-2Y 101.4808	CE2	40	Q	8600	7040	5700	4560	3580	2760	2070		
			P	1,78	1,70	1,60	1,48	1,34	1,20	1,04		
		50	Q	7440	6070	4900	3890	3040	2320	1710		
	P		2,09	1,95	1,79	1,62	1,44	1,25	1,07			
	60		Q	6290	5110	4100	3230	2500	1880	1350		
		P	2,34	2,14	1,93	1,71	1,48	1,27	1,06			
2EES-3Y 101.4809	CE2	60	Q	7650	6290	5110	4100	3230	2500	1880	1350	
			P	2,51	2,33	2,14	1,94	1,73	1,51	1,30	1,10	
		70	Q	6260	5120	4140	3290	2560	1950	1420	990	
	P		2,74	2,50	2,26	2,01	1,76	1,51	1,27	1,04		
	80		Q	4840	3940	3150	2470	1890	1390	975		
		P	2,89	2,60	2,31	2,02	1,73	1,45	1,19			
2DES-2Y 101.4810	CE2	40	Q	10240	8390	6800	5450	4300	3320	2510		
			P	2,15	2,06	1,93	1,79	1,62	1,45	1,27		
		50	Q	8870	7260	5870	4680	3670	2810	2090		
	P		2,54	2,37	2,17	1,97	1,75	1,53	1,31			
	60		Q	7530	6130	4940	3910	3040	2300	1680		
		P	2,86	2,61	2,35	2,09	1,82	1,56	1,32			
2DES-3Y 101.4811	CE2	60	Q	9140	7530	6130	4940	3910	3040	2300	1680	
			P	3,01	2,80	2,57	2,32	2,07	1,82	1,57	1,33	
		70	Q	7510	6160	4990	3990	3130	2390	1770	1250	
	P		3,31	3,02	2,73	2,43	2,13	1,84	1,55	1,29		
	80		Q	5830	4760	3820	3020	2320	1730	1230		
		P	3,52	3,17	2,82	2,46	2,12	1,79	1,47			
2CES-3Y 101.4812	CE2	40	Q	12530	10290	8370	6720	5320	4140	3150		
			P	2,60	2,50	2,36	2,19	1,99	1,79	1,58		
		50	Q	10900	8940	7250	5810	4580	3540	2670		
	P		3,08	2,88	2,66	2,42	2,17	1,91	1,66			
	60		Q	9290	7600	6150	4900	3840	2940	2180		
		P	3,49	3,20	2,90	2,59	2,28	1,98	1,69			
2CES-4Y 101.4813	CE2	60	Q	11250	9290	7600	6150	4900	3840	2940	2180	
			P	3,69	3,44	3,17	2,88	2,58	2,28	1,99	1,70	
		70	Q	9290	7650	6240	5010	3960	3060	2310	1670	
	P		4,08	3,74	3,40	3,04	2,69	2,34	2,00	1,69		
	80		Q	7250	5950	4820	3830	2980	2260	1650		
		P	4,37	3,96	3,54	3,12	2,72	2,33	1,96			

Zusatzkühlung oder eingeschränkte Sauggastemperatur

Halbh. Hubkolbenverdichter ECOLINE R 134a

Leistungsdaten 50 Hz bezogen auf Sauggastemperatur 20 °C, ohne Flüssigkeits-Unterkühlung

Verdichter-Typ EDV-Nr.	Serie	Verfl. Temp. °C	↓	Kälteleistung Q ₀ [Watt]					Leistungsaufnahme P _e [kW]				
				Verdampfungstemperatur °C									
				15	10	5	0	-5	-10	-15	-20		
4FES-3Y 101.4814	CE3	40	Q		13590	11040	8880	7060	5520	4240	3190		
			P		2,78	2,65	2,48	2,28	2,06	1,83	1,60		
		50	Q		11650	9440	7560	5970	4630	3510	2590		
			P		3,24	3,01	2,75	2,48	2,19	1,90	1,62		
		60	Q		9730	7840	6240	4880	3730	2780	1990		
			P		3,60	3,28	2,94	2,60	2,25	1,90	1,57		
4FES-5Y 101.4815	CE3	60	Q	11910	9730	7850	6250	4890	3740	2790	2000		
			P	3,83	3,55	3,25	2,93	2,60	2,26	1,92	1,60		
		70	Q	9620	7820	6270	4950	3820	2860	2070	1410		
			P	4,15	3,79	3,41	3,01	2,62	2,22	1,83	1,47		
		80	Q	7340	5930	4720	3660	2760	2000	1360			
			P	4,35	3,91	3,45	2,99	2,53	2,08	1,65			
4EES-4Y 101.4816	CE3	40	Q		17030	14000	11410	9190	7320	5730	4410		
			P		3,52	3,36	3,16	2,93	2,67	2,40	2,12		
		50	Q		14760	12110	9830	7890	6240	4850	3690		
			P		4,18	3,90	3,59	3,26	2,91	2,56	2,22		
		60	Q		12500	10230	8280	6610	5190	3980	2980		
			P		4,75	4,35	3,93	3,51	3,08	2,67	2,27		
4EES-6Y 101.4817	CE3	60	Q	15130	12500	10230	8280	6610	5190	3980	2980		
			P	5,02	4,67	4,30	3,90	3,50	3,09	2,69	2,31		
		70	Q	12450	10270	8380	6750	5340	4150	3130	2280		
			P	5,57	5,11	4,63	4,15	3,66	3,19	2,73	2,30		
		80	Q	9760	8040	6540	5230	4100	3130	2300			
			P	6,02	5,45	4,88	4,31	3,75	3,21	2,70			
4DES-5Y 101.4818	CE3	40	Q		20500	16690	13470	10750	8460	6550	4980		
			P		4,16	3,96	3,71	3,42	3,11	2,77	2,43		
		50	Q		17650	14360	11550	9180	7180	5510	4130		
			P		4,88	4,54	4,17	3,77	3,35	2,93	2,51		
		60	Q		14830	12030	9630	7600	5890	4450	3270		
			P		5,47	5,00	4,50	4,00	3,49	2,99	2,51		
4DES-7Y 101.4819	CE3	60	Q	18090	14830	12030	9640	7610	5890	4460	3280		
			P	5,79	5,38	4,94	4,47	3,98	3,49	3,01	2,54		
		70	Q	14720	12040	9730	7740	6050	4610	3410	2420		
			P	6,34	5,80	5,24	4,66	4,08	3,51	2,96	2,43		
		80	Q	11350	9250	7420	5850	4490	3340	2370			
			P	6,72	6,07	5,40	4,72	4,05	3,40	2,78			
4CES-6Y 101.4820	CE3	40	Q		25050	20450	16560	13260	10490	8170	6250		
			P		5,05	4,82	4,54	4,20	3,83	3,44	3,04		
		50	Q		21700	17690	14290	11400	8970	6950	5270		
			P		5,94	5,55	5,12	4,65	4,16	3,67	3,19		
		60	Q		18320	14920	12010	9540	7450	5710	4260		
			P		6,69	6,14	5,57	4,98	4,38	3,80	3,24		
4CES-9Y 101.4821	CE3	60	Q	22300	18320	14920	12010	9540	7450	5710	4260		
			P	7,20	6,69	6,14	5,57	4,98	4,38	3,80	3,24		
		70	Q	18240	14980	12160	9750	7680	5930	4470	3250		
			P	7,95	7,29	6,59	5,88	5,18	4,49	3,82	3,19		
		80	Q	14170	11620	9390	7470	5820	4410	3220			
			P	8,53	7,71	6,88	6,05	5,24	4,45	3,71			
4VES-7Y 101.4823	CE4	40	Q		26950	22000	17720	14090	11020	8440	6290		
			P		5,15	4,97	4,68	4,29	3,85	3,38	2,90		
		50	Q		22950	18680	15000	11850	9160	6880	4960		
			P		6,04	5,65	5,17	4,64	4,09	3,53	3,01		
		60	Q		19060	15480	12380	9690	7380	5400	3700		
			P		6,77	6,18	5,54	4,88	4,22	3,57	2,97		
4VES-10Y 101.4824	CE4	60	Q	23300	19010	15330	12200	9550	7340	5500	3990		
			P	7,07	6,60	6,06	5,47	4,83	4,19	3,56	2,95		
		70	Q	18940	15360	12300	9700	7510	5670	4160	2930		
			P	7,75	7,11	6,42	5,70	4,96	4,24	3,55	2,92		
		80	Q	14450	11620	9200	7150	5420	3980	2810			
			P	8,26	7,47	6,65	5,82	5,00	4,22	3,50			
4TES-9Y 101.4826	CE4	40	Q		32350	26450	21400	17080	13420	10340	7760		
			P		6,20	5,98	5,64	5,19	4,68	4,13	3,56		
		50	Q		27700	22600	18210	14450	11240	8510	6210		
			P		7,29	6,82	6,27	5,65	5,00	4,35	3,72		
		60	Q		23100	18840	15140	11930	9160	6780	4740		
			P		8,20	7,51	6,77	5,99	5,21	4,45	3,74		
4TES-12Y 101.4827	CE4	60	Q	28200	23050	18660	14920	11760	9100	6900	5090		
			P	8,80	8,20	7,51	6,77	5,99	5,21	4,45	3,74		
		70	Q	23000	18750	15090	11980	9360	7160	5350	3870		
			P	9,79	8,98	8,10	7,18	6,23	5,29	4,39	3,55		
		80	Q	17690	14320	11420	8960	6890	5160	3750			
			P	10,65	9,69	8,64	7,53	6,39	5,25	4,14			

■ Zusatzkühlung oder eingeschränkte Sauggastemperatur

Verbundsätze und drehzahlergegelte Verdichtersätze,
Verdichter und Verflüssigungssätze aller Bauarten,
Außenheiten, Zubehör für Verdichter (Fotalockventile)



Halbh. Hubkolbenverdichter ECOLINE R 134a



Leistungsdaten 50 Hz bezogen auf Sauggastemperatur 20 °C, ohne Flüssigkeits-Unterkühlung

Verdichter-Typ EDV-Nr.	Serie	Verfl. Temp. °C	↓	Kälteleistung Q ₀ [Watt]					Leistungsaufnahme P _e [kW]			
				Verdampfungstemperatur °C								
				15	10	5	0	-5	-10	-15	-20	
4PES-12Y 101.4829	CE4	40	Q		37450	30500	24500	19450	15170	11570	8570	
			P		7,03	6,75	6,34	5,82	5,23	4,59	3,94	
		50	Q		31800	25800	20700	16280	12530	9360	6700	
			P		8,18	7,63	6,98	6,26	5,50	4,73	3,96	
		60	Q		26300	21300	16970	13240	10020	7260	4910	
			P		9,10	8,29	7,43	6,52	5,60	4,68	3,79	
4PES-15Y 101.4830	CE4	60	Q	32250	26250	21100	16740	13050	9960	7400	5310	
			P	9,88	9,20	8,40	7,53	6,62	5,70	4,80	3,96	
		70	Q	26100	21100	16830	13210	10160	7610	5520	3810	
			P	10,81	9,85	8,83	7,76	6,69	5,64	4,66	3,76	
		80	Q	19800	15860	12490	9630	7230	5240	3620		
			P	11,40	10,20	8,97	7,74	6,53	5,38	4,34		
4NES-14Y 101.4832	CE4	40	Q		43850	35800	28900	23000	18050	13860	10370	
			P		8,33	7,99	7,51	6,92	6,24	5,51	4,76	
		50	Q		37400	30500	24500	19410	15050	11350	8240	
			P		9,72	9,08	8,33	7,50	6,62	5,71	4,82	
		60	Q		31150	25350	20300	15960	12200	8970	6210	
			P		10,89	9,96	8,94	7,88	6,80	5,73	4,69	
4NES-20Y 101.4833	CE4	60	Q	38400	31450	25450	20400	16070	12460	9450	6980	
			P	11,84	11,05	10,13	9,13	8,08	7,02	6,00	5,04	
		70	Q	31400	25600	20600	16390	12810	9820	7350	5330	
			P	13,03	11,92	10,73	9,49	8,25	7,04	5,91	4,88	
		80	Q	24150	19570	15630	12280	9450	7100	5170		
			P	13,84	12,43	10,99	9,54	8,13	6,79	5,57		
4JE-15Y 101.4835	BE5	40	Q		48650	40050	32650	26300	20850	16230	12330	
			P		9,30	8,98	8,52	7,94	7,28	6,56	5,81	
		50	Q		42250	34700	28200	22600	17800	13720	10260	
			P		10,94	10,34	9,62	8,80	7,93	7,03	6,13	
		60	Q		35950	29400	23800	18920	14750	11200	8180	
			P		12,35	11,47	10,50	9,47	8,39	7,30	6,23	
4JE-22Y 101.4836	BE5	60	Q	42750	35250	28700	23100	18280	14150	10630	7670	
			P	12,90	12,14	11,25	10,25	9,18	8,06	6,93	5,80	
		70	Q	35050	28750	23300	18550	14470	10970	7990	5480	
			P	14,25	13,18	12,00	10,74	9,42	8,08	6,74	5,43	
		80	Q	27150	22100	17710	13890	10580	7740	5320		
			P	15,18	13,81	12,34	10,80	9,24	7,66	6,11		
4HE-18Y 101.4838	BE5	40	Q		57400	47250	38550	31100	24750	19390	14870	
			P		11,20	10,74	10,12	9,38	8,56	7,68	6,77	
		50	Q		49800	40950	33300	26800	21250	16530	12570	
			P		13,12	12,33	11,42	10,41	9,34	8,25	7,16	
		60	Q		42200	34600	28100	22500	17690	13630	10220	
			P		14,77	13,67	12,47	11,21	9,91	8,61	7,35	
4HE-25Y 101.4839	BE5	60	Q	50700	41900	34300	27700	22050	17170	13030	9520	
			P	15,31	14,39	13,35	12,20	10,98	9,71	8,41	7,11	
		70	Q	41600	34350	28000	22500	17680	13550	10000	6980	
			P	16,96	15,71	14,36	12,93	11,44	9,91	8,37	6,82	
		80	Q	32500	26700	21650	17200	13290	9890	6930		
			P	18,29	16,71	15,06	13,34	11,57	9,77	7,95		
4GE-23Y 101.4841	BE5	40	Q		65100	53500	43600	35150	27900	21800	16640	
			P		13,25	12,56	11,73	10,77	9,73	8,63	7,50	
		50	Q		56200	46000	37250	29800	23450	18110	13640	
			P		15,37	14,31	13,13	11,86	10,52	9,16	7,81	
		60	Q		47000	38250	30750	24400	18980	14450	10690	
			P		17,11	15,70	14,20	12,63	11,03	9,43	7,86	
4GE-30Y 101.4842	BE5	60	Q	59100	48900	40100	32450	25850	20200	15350	11250	
			P	17,91	16,76	15,49	14,13	12,70	11,21	9,68	8,14	
		70	Q	48500	40150	32800	26450	20900	16070	11910	8320	
			P	19,88	18,33	16,70	15,00	13,25	11,46	9,65	7,83	
		80	Q	37800	31250	25500	20400	15880	11910	8390		
			P	21,63	19,66	17,65	15,61	13,53	11,42	9,31		
4FE-28Y 101.4844	BE5	40	Q		79200	65200	53300	43100	34450	27200	21100	
			P		16,66	15,80	14,74	13,54	12,23	10,88	9,53	
		50	Q		69300	57000	46500	37550	29900	23500	18130	
			P		19,43	18,07	16,56	14,95	13,29	11,63	10,01	
		60	Q		59300	48750	39700	31900	25300	19760	15110	
			P		21,81	19,99	18,06	16,08	14,09	12,15	10,31	
4FE-35Y 101.4845	BE5	60	Q	70300	58100	47600	38550	30800	24200	18670	14040	
			P	22,82	21,16	19,35	17,44	15,47	13,49	11,56	9,72	
		70	Q	58000	47850	39100	31500	25000	19480	14800	10880	
			P	25,10	22,97	20,73	18,44	16,14	13,87	11,70	9,66	
		80	Q	45500	37500	30500	24450	19210	14740	10940		
			P	26,89	24,33	21,70	19,06	16,46	13,94	11,56		

■ Zusatzkühlung oder eingeschränkte Sauggastemperatur



Halbh. Hubkolbenverdichter ECOLINE R 134a



Leistungsdaten 50 Hz bezogen auf Sauggastemperatur 20 °C, ohne Flüssigkeits-Unterkühlung

Verdichter-Typ EDV-Nr.	Serie	Verfl. Temp. °C	↓	Kälteleistung Q ₀ [Watt]					Leistungsaufnahme P _e [kW]				
				Verdampfungstemperatur °C									
				15	10	5	0	-5	-10	-15	-20		
6JE-25Y 101.4847	BE6	40	Q		72500	59400	48200	38650	30550	23700	18020		
			P		14,27	13,64	12,81	11,82	10,70	9,50	8,24		
		50	Q	62700	51200	41400	33000	25850	19840	14830			
			P	16,66	15,56	14,30	12,92	11,45	9,94	8,42			
		60	Q	52800	42950	34500	27300	21150	15990	11680			
			P	18,57	17,03	15,37	13,63	11,84	10,04	8,28			
6JE-33Y 101.4848	BE6	60	Q	65500	53800	43600	34900	27500	21200	15960	11590		
			P	19,68	18,38	16,91	15,30	13,61	11,87	10,13	8,42		
		70	Q	53700	43850	35300	28000	21800	16550	12160	8520		
			P	21,80	19,99	18,06	16,04	13,99	11,94	9,94	8,02		
		80	Q	41700	33900	27100	21300	16310	12120	8630			
			P	23,44	21,14	18,78	16,38	13,99	11,65	9,41			
6HE-28Y 101.4850	BE6	40	Q		85100	69800	56800	45700	36300	28350	21700		
			P		16,80	16,08	15,12	13,98	12,70	11,31	9,87		
		50	Q	73800	60500	49050	39300	31000	24000	18130			
			P	19,76	18,48	17,02	15,42	13,72	11,98	10,23			
		60	Q	62500	51100	41200	32800	25650	19630	14590			
			P	22,21	20,41	18,47	16,44	14,37	12,31	10,29			
6HE-35Y 101.4851	BE6	60	Q	75400	62000	50400	40500	32050	24850	18790	13740		
			P	23,32	21,73	19,95	18,02	15,99	13,92	11,86	9,86		
		70	Q	61800	50600	41000	32650	25550	19530	14470	10260		
			P	25,79	23,62	21,31	18,92	16,49	14,07	11,72	9,47		
		80	Q	48050	39200	31500	24900	19220	14430	10410			
			P	27,69	24,96	22,16	19,33	16,53	13,80	11,18			
6GE-34Y 101.4853	BE6	40	Q		97100	79900	65100	52500	41800	32800	25300		
			P		20,01	18,97	17,72	16,32	14,78	13,16	11,50		
		50	Q	84100	69100	56200	45200	35850	27950	21350			
			P	23,32	21,71	19,93	18,04	16,05	14,03	12,01			
		60	Q	71100	58300	47400	38000	29950	23150	17410			
			P	25,98	23,86	21,60	19,26	16,88	14,50	12,18			
6GE-40Y 101.4854	BE6	60	Q	87300	72200	59100	47900	38300	30100	23150	17340		
			P	27,61	25,84	23,85	21,69	19,42	17,11	14,80	12,56		
		70	Q	72100	59500	48600	39200	31100	24200	18420	13550		
			P	30,50	28,15	25,63	23,00	20,32	17,64	15,03	12,54		
		80	Q	56400	46500	37850	30400	23950	18480	13860			
			P	32,80	29,91	26,90	23,84	20,78	17,78	14,90			
6FE-44Y 101.4856	BE6	40	Q		116700	96100	78400	63300	50600	39800	30800		
			P		24,10	22,92	21,50	19,88	18,12	16,25	14,32		
		50	Q	101300	83300	67900	54700	43500	34050	26100			
			P	27,97	26,15	24,13	21,97	19,69	17,36	15,02			
		60	Q	85800	70600	57400	46150	36550	28350	21500			
			P	31,11	28,72	26,17	23,50	20,77	18,04	15,35			
6FE-50Y 101.4857	BE6	60	Q	101500	83900	68800	55700	44500	34900	26800	19980		
			P	32,26	30,19	27,90	25,45	22,88	20,24	17,58	14,95		
		70	Q	82500	68300	55900	45100	35800	27850	21050	15300		
			P	34,83	32,27	29,50	26,60	23,60	20,57	17,57	14,64		
		80	Q	63400	52400	42800	34350	27000	20700	15200			
			P	36,60	33,60	30,41	27,09	23,71	20,33	17,03			
8GE-50Y 101.4858	CE8	40	Q		132800	109300	89100	71700	56900	44250	33550		
			P		29,95	28,56	26,64	24,36	21,88	19,35	16,93		
		50	Q	115500	94700	76800	61400	48200	36900	27350			
			P	34,28	31,85	29,02	25,96	22,86	19,90	17,25			
		60	Q	98000	80100	64600	51200	39650	29750	21350			
			P	37,78	34,41	30,77	27,08	23,55	20,39	17,81			
8GE-60Y 101.4859	CE8	60	Q	118600	98000	80100	64600	51200	39650	29750	21350		
			P	40,67	37,80	34,46	30,85	27,19	23,69	20,56	18,00		
		70	Q	97800	80600	65600	52500	41150	31350	22900	15680		
			P	44,40	40,61	36,47	32,21	28,12	24,43	21,41	19,31		
		80	Q	76600	63000	51000	40500	31300	23350	16450			
			P	47,52	42,94	38,13	33,42	29,13	25,57	23,06			
8FE-60Y 101.4860	CE8	40	Q		155700	128500	105000	84700	67300	52500	39800		
			P		35,08	33,54	31,35	28,70	25,77	22,77	19,87		
		50	Q	135100	111100	90400	72500	57000	43750	32400			
			P	40,29	37,52	34,22	30,63	26,95	23,41	20,22			
		60	Q	114400	93800	75800	60300	46800	35150	25100			
			P	44,44	40,54	36,27	31,91	27,69	23,90	20,78			
8FE-70Y 101.4861	CE8	60	Q	138100	114400	93800	75800	60300	46800	35150	25100		
			P	47,40	44,28	40,52	36,37	32,10	27,97	24,23	21,15		
		70	Q	113300	93600	76400	61300	48200	36700	26750	18090		
			P	51,51	47,34	42,64	37,75	32,97	28,62	25,02	22,48		
		80	Q	88200	72700	59000	46850	36200	26850	18650			
			P	54,59	49,50	44,07	38,68	33,71	29,55	26,57			

Zusatzkühlung oder eingeschränkte Sauggastemperatur

Verbindsätze und drehzahlgeregelte Verdichtersätze,
Verdichter und Verflüssigungssätze aller Bauarten,
Außenheiten, Zubehör für Verdichter (Fotalockventile)

	<h2 style="margin: 0;">Halbh. Hubkolbenverdichter ECOLINE R 134a mit Motorversion 3</h2>	
---	--	---

Leistungsdaten 50 Hz bezogen auf Sauggastemperatur 20 °C, ohne Flüssigkeits-Unterkühlung

Verdichter-Typ EDV-Nr.	Serie	Verfl. Temp. °C	↓	Kälteleistung Q ₀ [Watt]			Leistungsaufnahme P _e [kW]	
				Verdampfungstemperatur °C				
				0	-5	-10	-15	-20
4VES-6Y 101.4822	CE4	30	Q	20400	16310	12850	9950	7550
			P	4,03	3,83	3,52	3,15	2,73
		40	Q	17720	14090	11020	8440	6290
			P	4,68	4,29	3,85	3,38	2,90
		50	Q	15000	11850	9160	6880	4960
			P	5,17	4,64	4,08	3,53	3,01
4TES-8Y 101.4825	CE4	30	Q	24500	19660	15550	12100	9230
			P	4,83	4,59	4,24	3,82	3,34
		40	Q	21400	17080	13420	10340	7760
			P	5,64	5,19	4,68	4,13	3,56
		50	Q	18210	14450	11240	8510	6210
			P	6,27	5,65	5,00	4,35	3,72
4PES-10Y 101.4828	CE4	30	Q	28300	22600	17750	13710	10360
			P	5,49	5,20	4,79	4,31	3,77
		40	Q	24500	19450	15170	11570	8570
			P	6,34	5,82	5,23	4,59	3,94
		50	Q	20700	16280	12530	9360	6700
			P	6,98	6,26	5,50	4,73	3,96
4NES-12Y 101.4831	CE4	30	Q	33250	26600	21000	16330	12430
			P	6,48	6,14	5,68	5,14	4,55
		40	Q	28950	23100	18100	13910	10420
			P	7,52	6,93	6,26	5,53	4,78
		50	Q	24600	19470	15110	11410	8290
			P	8,35	7,53	6,64	5,74	4,85
4JE-13Y 101.4834	BE5	30	Q	37300	30200	24100	18920	14560
			P	7,36	7,01	6,54	5,98	5,36
		40	Q	32800	26400	21000	16370	12470
			P	8,66	8,06	7,36	6,60	5,81
		50	Q	28350	22750	17950	13880	10430
			P	9,82	8,97	8,05	7,09	6,13
4HE-15Y 101.4837	BE5	30	Q	43800	35450	28350	22300	17220
			P	8,68	8,21	7,63	6,95	6,23
		40	Q	38550	31100	24750	19390	14870
			P	10,22	9,46	8,61	7,71	6,78
		50	Q	33300	26800	21250	16530	12570
			P	11,56	10,52	9,42	8,29	7,18
4GE-20Y 101.4840	BE5	30	Q	50500	41050	32900	26000	20200
			P	10,31	9,70	8,97	8,15	7,27
		40	Q	44850	36350	29100	22900	17720
			P	12,14	11,19	10,15	9,05	7,92
		50	Q	38700	31200	24800	19400	14870
			P	13,69	12,42	11,09	9,73	8,38
4FE-25Y 101.4843	BE5	30	Q	60000	48550	38900	30800	24000
			P	12,71	11,93	11,01	9,99	8,92
		40	Q	53300	43100	34450	27200	21100
			P	14,91	13,67	12,34	10,96	9,59
		50	Q	46500	37550	29900	23500	18130
			P	16,79	15,13	13,43	11,72	10,08
6JE-22Y 101.4846	BE6	30	Q	55500	44700	35600	27900	21500
			P	10,87	10,39	9,70	8,86	7,90
		40	Q	48850	39200	31000	24050	18280
			P	12,88	11,93	10,84	9,63	8,37
		50	Q	42100	33500	26250	20150	15050
			P	14,51	13,13	11,65	10,11	8,58
6HE-25Y 101.4849	BE6	30	Q	64500	52000	41500	32650	25250
			P	12,91	12,25	11,40	10,39	9,28
		40	Q	56800	45700	36300	28350	21700
			P	15,30	14,13	12,81	11,40	9,93
		50	Q	49050	39300	31000	24000	18130
			P	17,27	15,61	13,87	12,08	10,29
6GE-30Y 101.4852	BE6	30	Q	74900	60700	48700	38600	30150
			P	15,21	14,37	13,37	12,23	11,01
		40	Q	66300	53700	43000	33950	26400
			P	18,07	16,70	15,20	13,62	11,99
		50	Q	57600	46600	37200	29250	22600
			P	20,47	18,61	16,67	14,69	12,71
6FE-40Y 101.4855	BE6	30	Q	88800	71800	57500	45450	35400
			P	18,27	17,27	16,08	14,73	13,27
		40	Q	78400	63300	50600	39800	30800
			P	21,50	19,88	18,12	16,25	14,32
		50	Q	67900	54700	43500	34050	26100
			P	24,13	21,97	19,69	17,36	15,02



Halbh. Hubkolbenverdichter ECOLINE R 404A / R 507



Leistungsdaten 50 Hz bezogen auf Sauggastemperatur 20 °C, ohne Flüssigkeits-Unterkühlung

Verdichter-Typ EDV-Nr.	Serie	Verfl. Temp. °C	↓	Kälteleistung Q ₀ [Watt]					Leistungsaufnahme P _e [kW]				
				Verdampfungstemperatur °C									
				5	0	-5	-10	-15	-20	-25	-30	-35	-40
2KES-05Y 101.4801	CE1	30	Q	4290	3570	2940	2390	1920	1510	1160	865	610	395
			P	0,81	0,80	0,78	0,75	0,72	0,68	0,63	0,57	0,50	0,42
		40	Q	3520	2920	2390	1940	1540	1200	900	650	435	255
	P		0,96	0,93	0,89	0,84	0,79	0,72	0,65	0,57	0,47	0,36	
	50	Q	2810	2320	1890	1520	1190	910	670	460	285	140	
		P	1,11	1,05	0,99	0,92	0,84	0,76	0,66	0,55	0,43	0,30	
2JES-07Y 101.4802	CE1	30	Q	5670	4730	3920	3210	2600	2070	1620	1230	900	625
			P	1,08	1,07	1,05	1,02	0,97	0,91	0,84	0,76	0,66	0,56
		40	Q	4740	3950	3250	2650	2130	1680	1290	960	675	440
	P		1,31	1,27	1,21	1,14	1,06	0,98	0,87	0,76	0,64	0,51	
	50	Q	3850	3190	2620	2120	1680	1300	980	700	465	265	
		P	1,53	1,45	1,36	1,26	1,14	1,02	0,89	0,75	0,60	0,44	
2HES-1Y 101.4803	CE1	30	Q		5920	4910	4040	3280	2630	2070	1590	1180	840
			P		1,45	1,38	1,31	1,23	1,14	1,04	0,93	0,82	0,69
		40	Q		4950	4090	3340	2690	2130	1650	1240	890	595
	P			1,70	1,59	1,47	1,35	1,21	1,08	0,94	0,79	0,64	
	50	Q		4000	3290	2670	2130	1660	1250	905	615	365	
		P		1,92	1,76	1,60	1,43	1,26	1,09	0,91	0,73	0,55	
2HES-2Y 101.4804	CE1	30	Q	7200	6020	5000	4110	3340	2680	2110	1620	1210	855
			P	1,42	1,40	1,37	1,32	1,25	1,16	1,06	0,95	0,83	0,70
		40	Q	6060	5060	4190	3420	2760	2190	1700	1270	910	610
	P		1,70	1,64	1,56	1,47	1,36	1,23	1,10	0,96	0,80	0,64	
	50	Q	4940	4110	3380	2740	2190	1700	1290	935	630	375	
		P	1,96	1,85	1,73	1,59	1,44	1,28	1,11	0,93	0,75	0,56	
2GES-2Y 101.4805	CE1	30	Q	8230	6890	5730	4720	3850	3090	2450	1890	1420	1030
			P	1,67	1,65	1,60	1,53	1,45	1,34	1,23	1,10	0,96	0,81
		40	Q	6910	5780	4790	3930	3190	2540	1990	1520	1110	775
	P		2,00	1,93	1,83	1,72	1,59	1,45	1,30	1,13	0,96	0,79	
	50	Q	5650	4710	3890	3180	2560	2020	1560	1160	825	540	
		P	2,33	2,20	2,05	1,90	1,72	1,54	1,35	1,16	0,96	0,76	
2FES-2Y 101.4806	CE1	30	Q		8690	7220	5940	4830	3870	3050	2350	1750	1250
			P		2,02	1,98	1,91	1,80	1,67	1,51	1,35	1,17	0,98
		40	Q		7190	5960	4880	3950	3150	2450	1860	1360	930
	P			2,37	2,27	2,13	1,97	1,79	1,60	1,39	1,18	0,97	
	50	Q		5770	4770	3900	3140	2480	1910	1420	1000	650	
		P		2,72	2,55	2,36	2,15	1,92	1,68	1,44	1,20	0,97	
2FES-3Y 101.4807	CE1	30	Q	10320	8640	7170	5900	4800	3850	3030	2330	1740	1250
			P	2,03	2,00	1,95	1,86	1,76	1,63	1,49	1,34	1,17	1,00
		40	Q	8560	7160	5930	4860	3940	3130	2440	1850	1350	930
	P		2,46	2,37	2,25	2,10	1,94	1,77	1,58	1,38	1,17	0,96	
	50	Q	6890	5760	4760	3890	3130	2470	1900	1410	995	645	
		P	2,88	2,72	2,53	2,33	2,11	1,88	1,64	1,40	1,15	0,91	
2EES-2Y 101.4808	CE2	30	Q		10920	9070	7470	6080	4890	3860	2980	2230	1600
			P		2,37	2,28	2,16	2,01	1,85	1,67	1,47	1,27	1,07
		40	Q		9250	7670	6300	5100	4070	3180	2420	1770	1220
	P			2,81	2,64	2,45	2,23	2,01	1,77	1,53	1,28	1,04	
	50	Q		7490	6180	5040	4050	3190	2450	1820	1280	830	
		P		3,16	2,91	2,65	2,37	2,09	1,80	1,51	1,23	0,95	
2EES-3Y 101.4809	CE2	30	Q	13040	10920	9070	7470	6080	4890	3860	2980	2230	1600
			P	2,40	2,36	2,27	2,16	2,02	1,87	1,69	1,50	1,31	1,11
		40	Q	11070	9250	7670	6300	5100	4070	3180	2420	1770	1220
	P		2,89	2,76	2,61	2,43	2,23	2,02	1,79	1,55	1,32	1,08	
	50	Q	8980	7490	6180	5040	4050	3190	2450	1820	1280	830	
		P	3,27	3,08	2,86	2,62	2,36	2,09	1,82	1,54	1,26	0,99	
2DES-2Y 101.4810	CE2	30	Q		12990	10810	8910	7270	5860	4640	3590	2710	1960
			P		2,87	2,76	2,62	2,45	2,25	2,03	1,80	1,55	1,31
		40	Q		11040	9170	7540	6120	4900	3850	2940	2180	1530
	P			3,42	3,22	2,98	2,73	2,46	2,17	1,88	1,59	1,30	
	50	Q		8960	7420	6070	4890	3870	2990	2240	1600	1070	
		P		3,87	3,57	3,25	2,92	2,58	2,23	1,88	1,55	1,22	
2DES-3Y 101.4811	CE2	30	Q	15500	12990	10810	8910	7270	5860	4640	3590	2710	1960
			P	2,87	2,81	2,71	2,58	2,41	2,22	2,01	1,79	1,56	1,33
		40	Q	13180	11040	9170	7540	6120	4900	3850	2940	2180	1530
	P		3,47	3,32	3,13	2,92	2,68	2,42	2,15	1,87	1,59	1,31	
	50	Q	10720	8960	7420	6070	4890	3870	2990	2240	1600	1070	
		P	3,97	3,73	3,46	3,17	2,86	2,53	2,21	1,88	1,55	1,24	
2CES-3Y 101.4812	CE2	30	Q		15890	13250	10950	8960	7250	5770	4500	3420	2500
			P		3,47	3,35	3,19	2,98	2,75	2,50	2,23	1,94	1,66
		40	Q		13550	11280	9310	7590	6110	4830	3730	2790	2000
	P			4,15	3,92	3,65	3,35	3,03	2,70	2,36	2,02	1,69	
	50	Q		11060	9180	7540	6120	4880	3810	2890	2110	1450	
		P		4,73	4,38	4,01	3,62	3,22	2,81	2,41	2,01	1,64	
2CES-4Y 101.4813	CE2	30	Q	18920	15890	13250	10950	8960	7250	5770	4500	3420	2500
			P	3,49	3,42	3,31	3,15	2,96	2,74	2,49	2,23	1,95	1,68
		40	Q	16150	13550	11280	9310	7590	6110	4830	3730	2790	2000
	P		4,24	4,06	3,84	3,59	3,31	3,00	2,68	2,35	2,02	1,70	
	50	Q	13190	11060	9180	7540	6120	4880	3810	2890	2110	1450	
		P	4,86	4,58	4,27	3,92	3,56	3,18	2,79	2,40	2,02	1,65	

Zusatzkühlung oder eingeschränkte Sauggastemperatur

Verbundsätze und dreizahlige Verdrichtersätze,
 Verdichter und Verflüssigungssätze aller Bauarten,
 Außeneinheiten, Zubehör für Verdichter (Fotalockventile)



Halbh. Hubkolbenverdichter ECOLINE R 404A / R 507



Leistungsdaten 50 Hz bezogen auf Sauggastemperatur 20 °C, ohne Flüssigkeits-Unterkühlung

Verdichter-Typ EDV-Nr.	Serie	Verfl. Temp. °C	↓	Kälteleistung Q ₀ [Watt]					Leistungsaufnahme P _e [kW]				
				Verdampfungstemperatur °C									
				5	0	-5	-10	-15	-20	-25	-30	-35	-40
4FES-3Y 101.4814	CE3	30	Q	17510	14460	11840	9610	7700	6100	4750	3640	2720	
			P	3,71	3,61	3,45	3,25	3,01	2,74	2,44	2,14	1,84	
		40	Q	14840	12260	10040	8140	6520	5140	3990	3030	2250	
			P	4,44	4,23	3,96	3,66	3,33	2,97	2,61	2,24	1,89	
		50	Q	12030	9940	8140	6580	5250	4120	3170	2380	1730	
			P	5,03	4,71	4,35	3,96	3,54	3,11	2,68	2,26	1,85	
4FES-5Y 101.4815	CE3	30	Q	21050	17510	14460	11840	9610	7710	6100	4750	3640	2720
			P	3,69	3,66	3,56	3,41	3,22	2,99	2,73	2,45	2,16	1,86
		40	Q	17810	14830	12260	10040	8140	6510	5140	3990	3030	2240
			P	4,48	4,34	4,14	3,89	3,61	3,29	2,96	2,61	2,26	1,91
		50	Q	14400	12010	9940	8130	6580	5250	4130	3180	2380	1730
			P	5,12	4,88	4,58	4,25	3,88	3,49	3,09	2,68	2,27	1,87
4EES-4Y 101.4816	CE3	30	Q	22100	18300	15010	12200	9790	7760	6050	4630	3460	
			P	4,75	4,61	4,40	4,12	3,80	3,43	3,05	2,65	2,26	
		40	Q	18810	15550	12740	10330	8270	6520	5060	3830	2830	
			P	5,71	5,42	5,06	4,65	4,20	3,73	3,25	2,77	2,31	
		50	Q	15360	12690	10380	8390	6690	5240	4020	3010	2170	
			P	6,52	6,07	5,58	5,05	4,49	3,92	3,35	2,80	2,27	
4EES-6Y 101.4817	CE3	30	Q	26400	22000	18160	14880	12060	9660	7630	5930	4510	3340
			P	4,70	4,65	4,51	4,30	4,04	3,72	3,38	3,00	2,62	2,23
		40	Q	22400	18650	15390	12590	10180	8120	6380	4920	3700	2700
			P	5,72	5,52	5,24	4,90	4,51	4,08	3,63	3,17	2,71	2,25
		50	Q	18240	15170	12510	10200	8220	6520	5080	3870	2870	2040
			P	6,57	6,22	5,81	5,35	4,85	4,32	3,78	3,23	2,69	2,18
4DES-5Y 101.4818	CE3	30	Q	26200	21750	17860	14540	11700	9280	7250	5550	4140	
			P	5,64	5,47	5,22	4,89	4,51	4,08	3,63	3,16	2,70	
		40	Q	22400	18530	15190	12320	9870	7790	6030	4580	3370	
			P	6,74	6,40	5,97	5,49	4,97	4,42	3,86	3,30	2,76	
		50	Q	18440	15220	12440	10040	8000	6260	4800	3600	2600	
			P	7,69	7,17	6,59	5,96	5,31	4,65	3,99	3,35	2,74	
4DES-7Y 101.4819	CE3	30	Q	31450	26250	21750	17870	14540	11700	9280	7250	5550	4140
			P	5,60	5,54	5,39	5,15	4,84	4,47	4,06	3,63	3,18	2,73
		40	Q	26900	22400	18540	15190	12320	9870	7790	6040	4580	3370
			P	6,81	6,57	6,25	5,85	5,40	4,91	4,39	3,85	3,31	2,79
		50	Q	22150	18430	15220	12440	10040	8000	6260	4810	3600	2600
			P	7,83	7,43	6,96	6,42	5,84	5,23	4,61	3,98	3,36	2,77
4CES-6Y 101.4820	CE3	30	Q	31750	26300	21650	17610	14160	11220	8730	6650	4930	
			P	6,82	6,61	6,29	5,88	5,40	4,87	4,31	3,74	3,17	
		40	Q	27150	22400	18350	14850	11850	9310	7180	5400	3930	
			P	8,10	7,66	7,14	6,54	5,90	5,22	4,54	3,86	3,21	
		50	Q	22500	18520	15080	12120	9610	7480	5690	4220	3010	
			P	9,19	8,55	7,83	7,07	6,27	5,47	4,67	3,90	3,17	
4CES-9Y 101.4821	CE3	30	Q	38000	31750	26300	21650	17610	14160	11220	8730	6650	4930
			P	6,91	6,82	6,61	6,29	5,88	5,40	4,87	4,31	3,74	3,17
		40	Q	32600	27150	22400	18350	14850	11850	9310	7180	5400	3930
			P	8,42	8,10	7,66	7,14	6,54	5,90	5,22	4,54	3,86	3,21
		50	Q	27100	22500	18520	15080	12120	9610	7480	5690	4220	3010
			P	9,75	9,19	8,55	7,83	7,07	6,27	5,47	4,67	3,90	3,17
4VES-7Y 101.4823	CE4	30	Q	34100	28150	23000	18590	14820	11600	8890	6630	4750	
			P	7,15	6,92	6,55	6,07	5,52	4,91	4,27	3,64	3,04	
		40	Q	28800	23650	19180	15360	12110	9350	7040	5130	3560	
			P	8,58	8,04	7,39	6,68	5,91	5,13	4,35	3,60	2,91	
		50	Q	23550	19180	15430	12210	9480	7190	5280	3710	2440	
			P	9,77	8,92	8,02	7,08	6,12	5,18	4,28	3,43	2,67	
4VES-10Y 101.4824	CE4	30	Q	41050	34150	28150	23000	18590	14810	11600	8890	6630	4760
			P	6,97	6,92	6,71	6,38	5,94	5,42	4,85	4,25	3,65	3,07
		40	Q	34800	28800	23650	19180	15350	12100	9350	7040	5140	3580
			P	8,54	8,20	7,72	7,15	6,50	5,79	5,06	4,33	3,62	2,95
		50	Q	28600	23550	19180	15420	12200	9480	7190	5280	3720	2470
			P	9,84	9,22	8,50	7,70	6,86	5,98	5,11	4,26	3,45	2,73
4TES-9Y 101.4826	CE4	30	Q	40850	33800	27700	22450	17970	14150	10930	8230	6000	
			P	8,60	8,32	7,89	7,34	6,69	5,98	5,24	4,50	3,79	
		40	Q	34700	28600	23300	18750	14870	11580	8820	6520	4630	
			P	10,32	9,70	8,96	8,13	7,24	6,33	5,42	4,54	3,72	
		50	Q	28500	23300	18860	15040	11780	9030	6740	4840	3300	
			P	11,75	10,80	9,77	8,69	7,58	6,49	5,42	4,43	3,52	
4TES-12Y 101.4827	CE4	30	Q	49200	40950	33850	27700	22450	17930	14100	10870	8180	5950
			P	8,52	8,43	8,16	7,74	7,20	6,57	5,88	5,17	4,45	3,76
		40	Q	41800	34700	28550	23200	18670	14780	11500	8750	6470	4600
			P	10,43	10,00	9,42	8,73	7,94	7,09	6,21	5,34	4,49	3,71
		50	Q	34450	28500	23300	18810	14990	11730	9000	6720	4850	3330
			P	12,07	11,32	10,45	9,50	8,48	7,44	6,40	5,39	4,45	3,60

Zusatzkühlung oder eingeschränkte Sauggastemperatur



Halbh. Hubkolbenverdichter ECOLINE R 404A / R 507



Leistungsdaten 50 Hz bezogen auf Sauggastemperatur 20 °C, ohne Flüssigkeits-Unterkühlung

Verdichter-Typ EDV-Nr.	Serie	Verfl. Temp. °C	↓	Kälteleistung Q ₀ [Watt]					Leistungsaufnahme P _e [kW]				
				Verdampfungstemperatur °C									
				5	0	-5	-10	-15	-20	-25	-30	-35	-40
4PES-12Y 101.4829	CE4	30	Q		47250	38900	31750	25600	20350	15900	12160	9050	6500
			P		9,72	9,36	8,84	8,18	7,43	6,61	5,75	4,89	4,05
		40	Q		40000	32800	26550	21200	16680	12860	9660	7020	4870
			P		11,51	10,78	9,93	8,97	7,95	6,90	5,84	4,81	3,83
		50	Q		32550	26500	21250	16790	13010	9830	7200	5040	3300
			P		12,92	11,84	10,67	9,43	8,17	6,90	5,66	4,49	3,41
4PES-15Y 101.4830	CE4	30	Q	57000	47300	38950	31700	25550	20300	15800	12050	8930	6370
			P	9,90	9,72	9,35	8,82	8,15	7,39	6,56	5,69	4,83	4,00
		40	Q	48200	39800	32600	26400	21050	16520	12710	9520	6890	4760
			P	11,96	11,40	10,67	9,82	8,87	7,86	6,82	5,78	4,77	3,83
		50	Q	39450	32400	26350	21150	16680	12920	9760	7140	5000	3280
			P	13,69	12,78	11,73	10,58	9,38	8,14	6,91	5,71	4,58	3,55
4NES-14Y 101.4832	CE4	30	Q		55400	45700	37400	30250	24150	18980	14650	11050	8090
			P		11,59	11,15	10,54	9,78	8,91	7,97	6,98	5,98	5,00
		40	Q		47200	38800	31550	25400	20100	15640	11910	8820	6290
			P		13,74	12,91	11,93	10,84	9,67	8,45	7,23	6,03	4,88
		50	Q		38550	31550	25500	20350	15950	12240	9140	6580	4510
			P		15,46	14,25	12,93	11,53	10,08	8,61	7,17	5,79	4,49
4NES-20Y 101.4833	CE4	30	Q	67000	55700	46000	37600	30400	24300	19080	14710	11080	8100
			P	11,68	11,45	11,00	10,38	9,62	8,76	7,83	6,86	5,90	4,99
		40	Q	56900	47200	38800	31550	25400	20100	15660	11940	8860	6350
			P	14,06	13,42	12,60	11,64	10,58	9,45	8,29	7,14	6,03	5,00
		50	Q	46800	38700	31700	25650	20450	16070	12380	9310	6780	4740
			P	16,19	15,16	13,99	12,72	11,39	10,03	8,67	7,36	6,13	5,02
4JE-15Y 101.4835	BE5	30	Q		62400	51900	42850	34950	28200	22400	17440	13250	9730
			P		13,05	12,56	11,91	11,12	10,22	9,24	8,21	7,15	6,10
		40	Q		53400	44300	36400	29550	23650	18600	14300	10680	7650
			P		15,41	14,50	13,46	12,31	11,10	9,84	8,56	7,29	6,06
		50	Q		44200	36500	29850	24050	19080	14810	11200	8160	5640
			P		17,40	16,10	14,69	13,22	11,71	10,18	8,67	7,21	5,82
4JE-22Y 101.4836	BE5	30	Q	73700	61600	51100	42050	34200	27450	21650	16740	12580	9090
			P	13,02	12,72	12,23	11,57	10,79	9,89	8,91	7,88	6,83	5,77
		40	Q	63000	52500	43400	35500	28700	22800	17780	13520	9920	6930
			P	15,71	14,96	14,05	13,02	11,88	10,67	9,42	8,14	6,87	5,62
		50	Q	51900	43200	35500	28850	23100	18150	13930	10350	7350	4860
			P	18,00	16,83	15,53	14,13	12,67	11,16	9,64	8,13	6,66	5,24
4HE-18Y 101.4838	BE5	30	Q		72700	60500	50000	40900	33050	26300	20600	15750	11680
			P		15,66	15,02	14,20	13,22	12,12	10,94	9,71	8,45	7,21
		40	Q		62200	51700	42600	34700	27900	22050	17080	12890	9390
			P		18,50	17,36	16,08	14,69	13,23	11,72	10,20	8,71	7,28
		50	Q		51400	42650	35000	28350	22600	17720	13570	10070	7160
			P		20,93	19,32	17,61	15,84	14,03	12,22	10,44	8,74	7,14
4HE-25Y 101.4839	BE5	30	Q	86000	72100	59900	49400	40300	32500	25750	20050	15230	11180
			P	15,55	15,15	14,55	13,76	12,83	11,78	10,64	9,44	8,22	7,00
		40	Q	73600	61500	51000	41900	34000	27200	21400	16470	12310	8830
			P	18,63	17,74	16,68	15,47	14,16	12,76	11,32	9,85	8,40	6,99
		50	Q	60700	50700	41900	34250	27600	21900	17040	12910	9440	6560
			P	21,22	19,88	18,41	16,82	15,15	13,44	11,71	10,00	8,34	6,76
4GE-23Y 101.4841	BE5	30	Q		83800	69900	57800	47350	38350	30650	24100	18540	13880
			P		18,72	17,88	16,84	15,63	14,30	12,88	11,41	9,93	8,48
		40	Q		71800	59800	49350	40300	32550	25900	20200	15420	11430
			P		22,15	20,71	19,13	17,44	15,68	13,88	12,09	10,34	8,68
		50	Q		59300	49300	40600	33050	26550	21000	16290	12320	9010
			P		25,11	23,12	21,03	18,88	16,72	14,58	12,50	10,52	8,68
4GE-30Y 101.4842	BE5	30	Q	98700	82700	68800	56800	46350	37400	29700	23150	17640	13020
			P	18,19	17,66	16,90	15,94	14,83	13,60	12,27	10,88	9,47	8,06
		40	Q	84400	70600	58600	48200	39200	31400	24800	19160	14410	10450
			P	21,62	20,56	19,30	17,89	16,37	14,75	13,09	11,40	9,74	8,13
		50	Q	69400	57900	48000	39300	31800	25350	19820	15140	11210	7950
			P	24,47	22,94	21,24	19,42	17,52	15,56	13,59	11,64	9,75	7,96
4FE-28Y 101-.4844	BE5	30	Q		99400	83000	68800	56400	45800	36700	28950	22350	16830
			P		22,31	21,42	20,27	18,88	17,32	15,63	13,86	12,07	10,28
		40	Q		85000	71000	58800	48200	39000	31100	24350	18590	13720
			P		26,16	24,66	22,93	21,01	18,96	16,82	14,65	12,49	10,38
		50	Q		70100	58600	48500	39650	32000	25350	19630	14710	10520
			P		29,47	27,37	25,09	22,66	20,14	17,57	15,02	12,51	10,11
4FE-35Y 101.4845	BE5	30	Q	117900	99000	82600	68300	56000	45400	36300	28550	22000	16460
			P	22,43	21,87	21,00	19,85	18,49	16,95	15,28	13,53	11,76	10,00
		40	Q	100500	84500	70500	58300	47700	38550	30650	23900	18160	13310
			P	26,81	25,61	24,13	22,42	20,53	18,51	16,40	14,25	12,12	10,04
		50	Q	82600	69500	58000	47900	39100	31500	24850	19140	14240	10070
			P	30,62	28,79	26,73	24,48	22,09	19,60	17,07	14,55	12,08	9,70

Zusatzkühlung oder eingeschränkte Sauggastemperatur


Verbundsätze und drehzahlgeregelte Verdichtersätze,
 Verdichter und Verflüssigungssätze aller Bauarten,
 Außeneinheiten, Zubehör für Verdichter (Fotalockventile)

	<h2 style="margin: 0;">Halbh. Hubkolbenverdichter ECOLINE R 404A / R 507</h2>	
---	---	---

Leistungsdaten 50 Hz bezogen auf Sauggastemperatur 20 °C, ohne Flüssigkeits-Unterkühlung

Verdichter-Typ EDV-Nr.	Serie	Verfl. Temp. °C	↓	Kälteleistung Q ₀ [Watt]						Leistungsaufnahme P _e [kW]			
				Verdampfungstemperatur °C									
				5	0	-5	-10	-15	-20	-25	-30	-35	-40
6JE-25Y 101.4847	BE6	30	Q	92400	76900	63500	51900	41850	33250	25950	19790	14610	
			P	19,14	18,51	17,59	16,43	15,09	13,60	12,02	10,39	8,77	
	BE6	40	Q	79400	65900	54100	43900	35150	27700	21300	15970	11510	
			P	22,59	21,37	19,90	18,24	16,43	14,52	12,56	10,61	8,70	
	BE6	50	Q	66100	54600	44550	35900	28450	22100	16750	12260	8540	
			P	25,49	23,72	21,74	19,60	17,36	15,06	12,75	10,48	8,31	
6JE-33Y 101.4848	BE6	30	Q	108800	91000	75500	62100	50500	40500	32000	24700	18590	13450
			P	18,93	18,63	18,00	17,10	15,96	14,64	13,18	11,63	10,02	8,41
	BE6	40	Q	93300	77800	64200	52500	42400	33650	26200	19910	14610	10200
			P	22,73	21,82	20,62	19,19	17,56	15,80	13,93	12,00	10,06	8,16
	BE6	50	Q	77400	64300	52800	42800	34200	26800	20500	15210	10780	7130
			P	25,92	24,43	22,71	20,78	18,70	16,51	14,25	11,97	9,72	7,53
6HE-28Y 101.4850	BE6	30	Q	106700	88900	73400	60100	48600	38750	30350	23300	17320	
			P	22,95	22,07	20,89	19,46	17,83	16,07	14,21	12,33	10,46	
	BE6	40	Q	91300	75900	62600	51000	41000	32450	25150	19020	13880	
			P	27,01	25,45	23,65	21,64	19,49	17,25	14,97	12,71	10,51	
	BE6	50	Q	75700	62800	51500	41750	33300	26100	19970	14800	10490	
			P	30,56	28,35	25,94	23,38	20,72	18,01	15,32	12,69	10,18	
6HE-35Y 101.4851	BE6	30	Q	126200	105700	88000	72500	59200	47750	37900	29550	22500	16560
			P	22,85	22,36	21,53	20,42	19,06	17,52	15,84	14,06	12,25	10,44
	BE6	40	Q	108000	90300	74900	61500	50000	40050	31500	24250	18140	13030
			P	27,31	26,15	24,71	23,02	21,14	19,12	16,99	14,81	12,63	10,49
	BE6	50	Q	89300	74500	61600	50400	40650	32250	25100	18970	13840	9570
			P	31,19	29,42	27,39	25,16	22,78	20,28	17,72	15,14	12,59	10,11
6GE-34Y 101.4853	BE6	30	Q	122900	102700	85200	70000	57000	45750	36200	28100	21300	
			P	27,68	26,50	25,02	23,29	21,37	19,33	17,21	15,07	12,98	
	BE6	40	Q	105200	87900	72900	59800	48550	38900	30600	23600	17660	
			P	32,62	30,69	28,50	26,13	23,63	21,05	18,46	15,91	13,46	
	BE6	50	Q	87200	72800	60300	49400	39950	31800	24850	18920	13930	
			P	37,24	34,53	31,64	28,61	25,52	22,40	19,33	16,35	13,54	
6GE-40Y 101.4854	BE6	30	Q	143700	120400	100300	82800	67700	54700	43550	34050	26000	19280
			P	27,04	26,29	25,20	23,84	22,23	20,45	18,52	16,51	14,45	12,41
	BE6	40	Q	122200	102400	85200	70200	57200	46000	36400	28200	21250	15410
			P	31,85	30,41	28,69	26,72	24,56	22,26	19,86	17,41	14,96	12,55
	BE6	50	Q	100400	84100	69900	57400	46550	37200	29100	22200	16390	11490
			P	36,13	34,05	31,71	29,16	26,45	23,63	20,74	17,84	14,96	12,17
6FE-44Y 101.4856	BE6	30	Q	148100	123600	102400	84100	68300	54700	43100	33300	25050	
			P	33,45	32,18	30,52	28,52	26,27	23,83	21,26	18,65	16,05	
	BE6	40	Q	126600	105700	87500	71800	58100	46350	36250	27700	20450	
			P	38,97	36,82	34,34	31,59	28,63	25,55	22,40	19,26	16,19	
	BE6	50	Q	104400	87200	72200	59100	47650	37750	29250	21900	15660	
			P	43,70	40,71	37,44	33,95	30,33	26,63	22,93	19,30	15,80	
6FE-50Y 101.4857	BE6	30	Q	174500	146400	122000	100800	82500	66700	53200	41650	31900	23700
			P	33,41	32,59	31,30	29,63	27,63	25,38	22,93	20,37	17,74	15,14
	BE6	40	Q	148500	124600	103800	85700	69900	56300	44600	34600	26100	18880
			P	39,56	37,80	35,65	33,16	30,41	27,46	24,38	21,23	18,08	15,00
	BE6	50	Q	121700	102200	85100	70100	57100	45700	35850	27400	20150	13970
			P	44,80	42,15	39,16	35,90	32,43	28,82	25,13	21,42	17,77	14,24
8GE-60Y 101.4859	CE8	30	Q	205200	172300	143800	118900	97300	78500	62300	48350		
			P	42,30	41,33	39,63	37,31	34,48	31,28	27,82	24,22		
	CE8	40	Q	173100	145400	121200	100000	81500	65400	51300	39150		
			P	50,00	47,66	44,69	41,23	37,39	33,32	29,15	25,01		
	CE8	50	Q	140300	117900	98200	80900	65600	52200	40450	30100		
			P	55,79	52,38	48,43	44,06	39,41	34,60	29,75	24,99		
8FE-70Y 101.4861	CE8	30	Q	242800	204000	170100	140700	115100	93000	73800	57300		
			P	51,61	50,43	48,35	45,52	42,07	38,17	33,95	29,55		
	CE8	40	Q	204900	172100	143500	118400	96500	77400	60800	46400		
			P	61,00	58,15	54,53	50,30	45,62	40,65	35,56	30,51		
	CE8	50	Q	166100	139600	116300	95700	77700	61800	47900	35650		
			P	68,07	63,91	59,09	53,76	48,09	42,21	36,30	30,49		


Zusatzkühlung oder eingeschränkte Sauggastemperatur

	<h2 style="margin: 0;">Halbh. Hubkolbenverdichter ECOLINE R 407F</h2>	
---	---	---

Leistungsdaten 50 Hz bezogen auf Sauggasttemperatur 20 °C, ohne Flüssigkeits-Unterkühlung

Verdichter-Typ EDV-Nr.	Serie	Verfl. Temp. °C	↓	Kälteleistung Q ₀ [Watt]					Leistungsaufnahme P _e [kW]				
				Verdampfungstemperatur °C									
				0	-5	-10	-15	-20	-25	-30	-35	-40	
2KES-05Y 101.4801	CE1	20	Q	4210	3440	2780	2220	1740	1340	1000	715	480	
			P	0,65	0,65	0,63	0,60	0,55	0,50	0,44	0,38	0,32	
		30	Q	3730	3030	2430	1920	1490	1130	825	570	370	
			P	0,82	0,79	0,74	0,68	0,61	0,54	0,46	0,38	0,30	
		40	Q	3250	2620	2080	1630	1240	915	645	425	250	
			P	0,96	0,90	0,82	0,73	0,64	0,55	0,45	0,36	0,27	
50	Q	2770	2210	1730	1330	985	705	470	285	135			
	P	1,08	0,98	0,88	0,77	0,65	0,54	0,42	0,31	0,21			
2JES-07Y 101.4802	CE1	20	Q	5490	4500	3650	2930	2310	1790	1350	990	685	
			P	0,85	0,85	0,83	0,79	0,73	0,67	0,60	0,52	0,45	
		30	Q	4890	3990	3220	2570	2010	1540	1140	820	550	
			P	1,08	1,04	0,98	0,90	0,82	0,72	0,63	0,53	0,44	
		40	Q	4290	3480	2790	2200	1700	1280	930	640	410	
			P	1,29	1,20	1,10	0,99	0,88	0,76	0,64	0,52	0,41	
50	Q	3690	2970	2350	1830	1390	1020	720	470	275			
	P	1,45	1,33	1,20	1,06	0,91	0,77	0,63	0,49	0,36			
2HES-1Y 101.4803	CE1	20	Q	6920	5680	4620	3710	2940	2290	1740	1280	905	
			P	1,06	1,06	1,03	0,98	0,91	0,83	0,74	0,65	0,55	
		30	Q	6180	5060	4090	3270	2570	1980	1490	1080	740	
			P	1,36	1,30	1,23	1,13	1,03	0,91	0,79	0,67	0,55	
		40	Q	5440	4430	3560	2820	2190	1670	1230	870	575	
			P	1,62	1,52	1,40	1,26	1,12	0,97	0,82	0,67	0,54	
50	Q	4700	3800	3030	2370	1820	1360	975	665	415			
	P	1,86	1,70	1,53	1,36	1,18	1,00	0,82	0,65	0,49			
2GES-2Y 101.4805	CE1	20	Q	8090	6650	5410	4360	3460	2690	2050	1520	1080	
			P	1,23	1,23	1,19	1,14	1,06	0,97	0,87	0,77	0,66	
		30	Q	7240	5930	4810	3850	3030	2340	1770	1290	900	
			P	1,57	1,51	1,42	1,32	1,20	1,07	0,94	0,80	0,67	
		40	Q	6390	5210	4190	3330	2600	1980	1470	1050	710	
			P	1,89	1,76	1,62	1,47	1,31	1,14	0,98	0,81	0,66	
50	Q	5530	4480	3580	2810	2170	1630	1180	820	525			
	P	2,17	1,98	1,79	1,59	1,39	1,19	0,99	0,80	0,62			
2FES-2Y 101.4806	CE1	20	Q	10200	8390	6830	5500	4370	3410	2600	1930	1380	
			P	1,54	1,54	1,50	1,43	1,33	1,21	1,08	0,95	0,82	
		30	Q	9130	7480	6070	4860	3830	2970	2240	1640	1150	
			P	2,01	1,93	1,81	1,67	1,51	1,34	1,17	0,99	0,83	
		40	Q	8060	6580	5300	4210	3290	2520	1880	1350	915	
			P	2,46	2,28	2,09	1,88	1,66	1,44	1,22	1,01	0,82	
50	Q	6980	5660	4530	3570	2760	2080	1520	1060	695			
	P	2,89	2,61	2,33	2,05	1,77	1,50	1,25	1,00	0,78			
2EES-2Y 101.4808	CE2	20	Q	11950	9790	7930	6350	5010	3870	2920	2130	1480	
			P	1,75	1,75	1,69	1,60	1,49	1,34	1,19	1,02	0,86	
		30	Q	10610	8660	6980	5550	4340	3320	2470	1760	1190	
			P	2,25	2,16	2,02	1,85	1,66	1,46	1,25	1,04	0,84	
		40	Q	9300	7540	6030	4750	3670	2760	2000	1380	880	
			P	2,70	2,50	2,29	2,04	1,79	1,53	1,27	1,02	0,78	
50	Q	7980	6420	5080	3950	2990	2200	1540	1010	580			
	P	3,07	2,78	2,49	2,18	1,86	1,55	1,24	0,94	0,67			
2DES-2Y 101.4810	CE2	20	Q	14190	11630	9450	7580	5990	4640	3520	2580	1810	
			P	2,11	2,10	2,04	1,94	1,79	1,62	1,44	1,24	1,05	
		30	Q	12630	10320	8330	6640	5210	4000	2990	2160	1480	
			P	2,73	2,61	2,45	2,25	2,02	1,78	1,53	1,28	1,04	
		40	Q	11090	9010	7220	5700	4420	3350	2450	1720	1130	
			P	3,28	3,05	2,79	2,50	2,19	1,88	1,57	1,27	0,99	
50	Q	9540	7690	6110	4770	3640	2700	1920	1290	790			
	P	3,75	3,41	3,05	2,68	2,30	1,92	1,56	1,21	0,88			
2CES-3Y 101.4812	CE2	20	Q	17310	14220	11570	9300	7370	5750	4380	3240	2310	
			P	2,55	2,55	2,48	2,36	2,19	1,99	1,77	1,54	1,32	
		30	Q	15460	12650	10250	8190	6450	4980	3760	2750	1920	
			P	3,30	3,17	2,98	2,75	2,48	2,20	1,90	1,61	1,34	
		40	Q	13620	11090	8920	7080	5520	4210	3130	2240	1520	
			P	3,98	3,72	3,41	3,07	2,71	2,35	1,99	1,64	1,32	
50	Q	11770	9520	7600	5970	4600	3460	2520	1760	1150			
	P	4,58	4,19	3,76	3,32	2,88	2,44	2,02	1,61	1,25			


Zusatzkühlung oder eingeschränkte Sauggasttemperatur; Vorläufige Daten

	<h2 style="margin: 0;">Halbh. Hubkolbenverdichter ECOLINE R 407F</h2>	
---	---	---

Leistungsdaten 50 Hz bezogen auf Sauggastemperatur 20 °C, ohne Flüssigkeits-Unterkühlung

Verdichter-Typ EDV-Nr.	Serie	Verfl. Temp. °C	↓	Kälteleistung Q ₀ [Watt]					Leistungsaufnahme P _e [kW]				
				Verdampfungstemperatur °C									
				0	-5	-10	-15	-20	-25	-30	-35	-40	
4FES-3Y 101.4814	CE3	20	Q	18900	15470	12530	10020	7890	6100	4590	3350	2330	
			P	2,77	2,76	2,67	2,53	2,34	2,11	1,86	1,60	1,35	
		30	Q	16800	13670	11000	8720	6800	5190	3840	2740	1840	
			P	3,55	3,39	3,17	2,91	2,61	2,29	1,95	1,62	1,31	
		40	Q	14670	11850	9450	7410	5700	4270	3090	2130	1360	
			P	4,22	3,92	3,57	3,19	2,79	2,38	1,97	1,58	1,21	
50	Q	12530	10040	7910	6120	4620	3380	2370	1560	920			
	P	4,76	4,33	3,86	3,37	2,88	2,38	1,91	1,46	1,05			
4EES-4Y 101.4816	CE3	20	Q	23900	19590	15890	12720	10040	7770	5880	4300	3010	
			P	3,47	3,46	3,36	3,17	2,93	2,64	2,32	1,99	1,67	
		30	Q	21300	17340	13970	11110	8680	6640	4950	3550	2420	
			P	4,50	4,30	4,02	3,68	3,30	2,88	2,46	2,04	1,64	
		40	Q	18630	15070	12040	9470	7310	5510	4020	2810	1830	
			P	5,40	5,01	4,57	4,08	3,56	3,03	2,50	2,00	1,54	
50	Q	15960	12810	10130	7870	5980	4410	3130	2100	1290			
	P	6,15	5,58	4,97	4,34	3,70	3,07	2,46	1,89	1,37			
4DES-5Y 101.4818	CE3	20	Q	28400	23300	18910	15170	11990	9310	7070	5200	3680	
			P	4,12	4,11	3,99	3,79	3,51	3,18	2,81	2,43	2,06	
		30	Q	25300	20650	16680	13280	10410	8000	5990	4340	3000	
			P	5,32	5,09	4,78	4,39	3,95	3,48	2,99	2,51	2,05	
		40	Q	22200	18010	14420	11380	8820	6680	4920	3480	2320	
			P	6,38	5,94	5,43	4,87	4,28	3,68	3,08	2,50	1,97	
50	Q	19090	15370	12200	9520	7280	5420	3900	2670	1700			
	P	7,27	6,63	5,94	5,22	4,49	3,77	3,07	2,41	1,82			
4CES-6Y 101.4820	CE3	20	Q	34700	28500	23150	18620	14760	11510	8780	6520	4660	
			P	4,99	4,99	4,85	4,62	4,29	3,91	3,48	3,04	2,60	
		30	Q	31000	25350	20500	16380	12890	9960	7520	5520	3880	
			P	6,44	6,19	5,83	5,38	4,86	4,31	3,74	3,17	2,63	
		40	Q	27300	22200	17820	14130	11020	8420	6270	4520	3100	
			P	7,74	7,24	6,65	6,00	5,31	4,61	3,90	3,23	2,61	
50	Q	23550	19030	15190	11940	9210	6940	5080	3580	2390			
	P	8,86	8,12	7,32	6,49	5,63	4,79	3,97	3,21	2,52			
4VES-7Y 101.4823	CE4	20	Q	37000	30250	24450	19510	15350	11850	8940	6550		
			P	5,03	5,04	4,92	4,67	4,34	3,92	3,45	2,95		
		30	Q	32550	26500	21300	16910	13170	10040	7430	5280		
			P	6,51	6,25	5,88	5,41	4,86	4,25	3,61	2,95		
		40	Q	28150	22800	18240	14330	11030	8240	5920	4010		
			P	7,80	7,28	6,67	5,97	5,22	4,43	3,62	2,82		
50	Q	23800	19160	15190	11800	8910	6480	4450					
	P	8,87	8,10	7,25	6,34	5,40	4,43	3,48					
4TES-9Y 101.4826	CE4	20	Q	44550	36450	29500	23600	18610	14430	10950	8080		
			P	6,03	6,06	5,92	5,64	5,24	4,76	4,20	3,61		
		30	Q	39300	32050	25800	20550	16080	12320	9190	6610		
			P	7,84	7,55	7,12	6,56	5,91	5,20	4,44	3,66		
		40	Q	34050	27700	22200	17540	13570	10240	7450	5150		
			P	9,43	8,83	8,11	7,30	6,41	5,48	4,53	3,58		
50	Q	28900	23400	18640	14570	11110	8180	5740					
	P	10,78	9,88	8,89	7,83	6,71	5,58	4,45					
4PES-12Y 101.4829	CE4	20	Q	51800	42300	34150	27250	21400	16480	12400	9040		
			P	6,89	6,90	6,72	6,38	5,91	5,34	4,69	3,99		
		30	Q	45500	37000	29750	23550	18300	13890	10230	7220		
			P	8,88	8,52	8,01	7,35	6,59	5,75	4,86	3,95		
		40	Q	39300	31800	25350	19880	15240	11340	8090	5410		
			P	10,58	9,87	9,03	8,07	7,04	5,95	4,83	3,72		
50	Q	33100	26600	21050	16270	12230	8820	5980					
	P	11,96	10,92	9,76	8,52	7,22	5,89	4,56					
4NES-14Y 101.4832	CE4	20	Q	60900	49800	40300	32200	25400	19660	14890	10970		
			P	8,14	8,17	7,98	7,59	7,05	6,38	5,62	4,81		
		30	Q	53700	43750	35250	28000	21900	16750	12470	8940		
			P	10,57	10,17	9,58	8,82	7,93	6,96	5,92	4,85		
		40	Q	46500	37750	30250	23850	18440	13870	10060	6920		
			P	12,69	11,88	10,89	9,78	8,57	7,30	6,00	4,70		
50	Q	39400	31850	25350	19770	15030	11040	7700					
	P	14,46	13,25	11,90	10,45	8,94	7,39	5,84					

Zusatzkühlung oder eingeschränkte Sauggastemperatur; Vorläufige Daten

	<h2 style="margin: 0;">Halbh. Hubkolbenverdichter ECOLINE R 407F</h2>	
---	---	---

Leistungsdaten 50 Hz bezogen auf Sauggastemperatur 20 °C, ohne Flüssigkeits-Unterkühlung

Verdichter-Typ EDV-Nr.	Serie	Verfl. Temp. °C	↓	Kälteleistung Q ₀ [Watt]					Leistungsaufnahme P _e [kW]				
				Verdampfungstemperatur °C									
				0	-5	-10	-15	-20	-25	-30	-35	-40	
4JE-15Y 101.4835	BE5	20	Q	68500	56100	45450	36400	28700	22250	16820	12320		
			P	9,68	9,53	9,17	8,65	8,00	7,25	6,44	5,60		
		30	Q	61100	49850	40200	32000	25050	19170	14260	10180		
			P	12,20	11,61	10,85	9,96	8,98	7,92	6,84	5,77		
		40	Q	53400	43400	34850	27500	21300	16050	11670	8060		
			P	14,34	13,36	12,24	11,02	9,73	8,41	7,09	5,80		
50	Q	45550	36800	29350	22950	17520	12960	9170					
	P	16,10	14,77	13,33	11,82	10,26	8,70	7,16					
4HE-18Y 101.4838	BE5	20	Q	80000	65600	53300	42800	33900	26350	20050	14800		
			P	11,35	11,19	10,78	10,18	9,43	8,56	7,64	6,68		
		30	Q	71600	58500	47400	37850	29750	22900	17170	12420		
			P	14,43	13,74	12,86	11,82	10,67	9,46	8,21	6,99		
		40	Q	62800	51200	41250	32700	25500	19380	14270	10050		
			P	17,10	15,94	14,63	13,20	11,70	10,17	8,65	7,18		
50	Q	53800	43700	35000	27500	21200	15890	11460					
	P	19,37	17,79	16,09	14,31	12,50	10,69	8,93					
4GE-23Y 101.4841	BE5	20	Q	92400	75900	61700	49650	39400	30750	23500	17440		
			P	13,19	13,01	12,55	11,86	10,99	10,00	8,93	7,85		
		30	Q	82800	67900	55000	44050	34750	26900	20300	14790		
			P	16,90	16,10	15,08	13,87	12,54	11,13	9,70	8,30		
		40	Q	72900	59600	48100	38300	30000	22950	17050	12160		
			P	20,21	18,84	17,29	15,61	13,86	12,09	10,34	8,67		
50	Q	62700	51100	41000	32450	25150	19020	13890					
	P	23,12	21,22	19,20	17,10	14,97	12,88	10,86					
4FE-28Y 101-.4844	BE5	20	Q	110400	90700	73800	59300	47050	36700	28000	20800		
			P	15,59	15,38	14,85	14,05	13,04	11,88	10,63	9,36		
		30	Q	98900	81100	65700	52600	41500	32100	24200	17660		
			P	19,84	18,93	17,75	16,36	14,83	13,19	11,53	9,88		
		40	Q	87100	71100	57400	45700	35750	27350	20300	14500		
			P	23,54	22,00	20,25	18,34	16,34	14,29	12,26	10,31		
50	Q	74800	60900	48900	38700	30000	22650	16540					
	P	26,72	24,63	22,37	20,01	17,59	15,19	12,85					
6JE-25Y 101.4847	BE6	20	Q	102700	84100	68200	54600	43100	33350	25250	18500		
			P	14,47	14,24	13,70	12,92	11,93	10,81	9,59	8,34		
		30	Q	91600	74800	60300	48000	37550	28750	21400	15290		
			P	18,27	17,37	16,23	14,89	13,40	11,82	10,20	8,59		
		40	Q	80100	65100	52200	41200	31900	24050	17500	12110		
			P	21,48	20,00	18,31	16,47	14,54	12,55	10,57	8,64		
50	Q	68200	55100	43900	34300	26200	19400	13740					
	P	24,11	22,10	19,93	17,65	15,32	12,97	10,67					
6HE-28Y 101.4850	BE6	20	Q	120100	98500	80000	64200	50800	39500	30050	22200		
			P	16,99	16,74	16,13	15,22	14,09	12,79	11,40	9,97		
		30	Q	107400	87800	71000	56700	44550	34300	25750	18660		
			P	21,62	20,58	19,25	17,69	15,96	14,13	12,27	10,43		
		40	Q	94200	76800	61800	49000	38200	29050	21400	15110		
			P	25,63	23,88	21,90	19,75	17,49	15,19	12,92	10,73		
50	Q	80600	65400	52300	41200	31750	23800	17170					
	P	29,03	26,65	24,08	21,40	18,68	15,97	13,34					
6GE-34Y 101.4853	BE6	20	Q	138300	113400	92100	74000	58600	45600	34700	25750		
			P	19,69	19,39	18,67	17,62	16,29	14,79	13,17	11,52		
		30	Q	123600	101100	81800	65400	51400	39650	29800	21700		
			P	25,19	23,96	22,39	20,55	18,53	16,39	14,23	12,11		
		40	Q	108500	88400	71300	56600	44150	33650	24900	17660		
			P	30,04	27,95	25,59	23,04	20,38	17,69	15,05	12,53		
50	Q	92800	75400	60400	47600	36800	27650	20050					
	P	34,22	31,33	28,25	25,06	21,84	18,67	15,63					
6FE-44Y 101.4856	BE6	20	Q	165200	135800	110500	89000	70600	55100	42100	31300		
			P	23,67	23,35	22,55	21,35	19,83	18,10	16,24	14,34		
		30	Q	148300	121500	98500	78900	62200	48100	36350	26550		
			P	30,04	28,66	26,89	24,81	22,50	20,06	17,58	15,14		
		40	Q	130500	106500	86000	68400	53500	40950	30500	21800		
			P	35,60	33,27	30,63	27,76	24,75	21,70	18,68	15,80		
50	Q	111900	91000	73100	57800	44800	33900	24850					
	P	40,36	37,18	33,76	30,20	26,58	23,01	19,56					

Zusatzkühlung oder eingeschränkte Sauggastemperatur; Vorläufige Daten



Halbh. Hubkolbenverdichter ECOLINE



Technische Daten

Typ	Motor Version	Förder-Volumen bei 1450 min ⁻¹ [m ³ /h]	Anzahl der Zylinder	Öl-Füllung [dm ³]	Gewicht [kg]	Rohranschlüsse				"CR" Stufen [%] ①	Elektrische Daten			
						Druckleitung		Saugleitung			Spannung Volt ②	max. Betriebsstrom [A] ③	max. Leistungsaufnahme [kW] ③	Auslegungsstrom für 70 Hz FU-Betrieb [A] ⑤
						[mm]	[Zoll]	[mm]	[Zoll]					
2KES-05Y	1	4,06	2	1,0	43	12	1/2	16	5/8	50	220-240 V Δ / 380-420 V Y - 3 - 50 Hz 265-290 V Δ / 440-480 V Y - 3 - 60 Hz	2,8	1,5	
2JES-07Y	1	5,21	2	1,0	43	12	1/2	16	5/8			3,7	1,9	
2HES-1Y	2	6,51	2	1,0	44	12	1/2	16	5/8			3,8	2,0	
2HES-2Y	1	6,51	2	1,0	45	12	1/2	16	5/8			4,5	2,4	
2GES-2Y	1	7,58	2	1,0	45	12	1/2	16	5/8			5,0	2,7	
2FES-2Y	2	9,54	2	1,0	45	12	1/2	16	5/8			5,3	2,9	
2FES-3Y	1	9,54	2	1,0	47	12	1/2	16	5/8			6,1	3,4	
2EES-2Y	2	11,4	2	1,5	68	16	5/8	22	7/8			6,0	3,3	
2EES-3Y	1	11,4	2	1,5	71	16	5/8	22	7/8			7,5	3,8	
2DES-2Y	2	13,4	2	1,5	68	16	5/8	22	7/8			7,5	4,0	
2DES-3Y	1	13,4	2	1,5	71	16	5/8	22	7/8			8,6	4,6	
2CES-3Y	2	16,2	2	1,5	70	16	5/8	22	7/8			9,1	5,0	
2CES-4Y	1	16,2	2	1,5	70	16	5/8	22	7/8			10,0	5,6	
4FES-3Y	2	18,1	4	2,0	82	16	5/8	22	7/8			9,5	5,3	
4FES-5Y	1	18,1	4	2,0	86	16	5/8	22	7/8			10,8	5,8	
4EES-4Y	2	22,7	4	2,0	84	16	5/8	28	1 1/8			12,2	3,9	
4EES-6Y	1	22,7	4	2,0	86	16	5/8	28	1 1/8			13,6	7,6	
4DES-5Y	2	26,8	4	2,0	86	22	7/8	28	1 1/8			14,5	8,1	
4DES-7Y	1	26,8	4	2,0	89	22	7/8	28	1 1/8			16,5	8,9	
4CES-6Y	2	32,5	4	2,0	91	22	7/8	28	1 1/8			17,7	9,7	
4CES-9Y	1	32,5	4	2,0	91	22	7/8	28	1 1/8	20,2	11,3			
4VES-6Y	3	34,7	4	2,6	129	22	7/8	28	1 1/8	9,4	6	14,8		
4VES-7Y	2	34,7	4	2,6	129	22	7/8	28	1 1/8	16,6	11			
4VES-10Y	1	34,7	4	2,6	139	22	7/8	28	1 1/8	19,9	12			
4TES-8Y	3	41,3	4	2,6	134	28	1 1/8	35	1 3/8	11,4	7	17,6		
4TES-9Y	2	41,3	4	2,6	134	28	1 1/8	35	1 3/8	19,9	13			
4TES-12Y	1	41,3	4	2,6	141	28	1 1/8	35	1 3/8	25,1	14			
4PES-10Y	3	48,5	4	2,6	139	28	1 1/8	35	1 3/8	12,9	8	21,0		
4PES-12Y	2	48,5	4	2,6	139	28	1 1/8	35	1 3/8	22,7	14			
4PES-15Y	1	48,5	4	2,6	147	28	1 1/8	42	1 5/8	28,2	16			
4NES-12Y	3	56,2	4	2,6	141	28	1 1/8	35	1 3/8	14,9	9	25,2		
4NES-14Y	2	56,2	4	2,6	141	28	1 1/8	35	1 3/8	26,6	17			
4NES-20Y	1	56,2	4	2,6	150	28	1 1/8	42	1 5/8	33,2	19			
4JE-13Y	3	63,5	4	4,0	179	28	1 1/8	42	1 5/8	18,8	11	28,6		
4JE-15Y	2	63,5	4	4,0	190	28	1 1/8	42	1 5/8	30,8	19			
4JE-22Y	1	63,5	4	4,0	190	28	1 1/8	42	1 5/8	37,2	21			
4HE-15Y	3	73,7	4	4,0	183	28	1 1/8	42	1 5/8	21,4	13	32,5		
4HE-18Y	2	73,7	4	4,0	190	28	1 1/8	42	1 5/8	36,7	22			
4HE-25Y	1	73,7	4	4,0	194	28	1 1/8	54	2 1/8	44	26			
4GE-20Y	3	84,6	4	4,5	192	28	1 1/8	54	2 1/8	24,6	16	38,1		
4GE-23Y	2	84,6	4	4,5	192	28	1 1/8	54	2 1/8	43,9	27			
4GE-30Y	1	84,6	4	4,5	206	28	1 1/8	54	2 1/8	51,2	28			
4FE-25Y	3	101,8	4	4,5	196	28	1 1/8	54	2 1/8	30,5	19	46,6		
4FE-28Y	2	101,8	4	4,5	207	28	1 1/8	54	2 1/8	52,8	31			
4FE-35Y	1	101,8	4	4,5	207	28	1 1/8	54	2 1/8	62,1	35			

Erläuterungen

- ① CR Leistungsregler (Option) 220 .. 240 V/1/50/60 Hz
- ② Toleranz (±10%) bezogen auf Mittelwert des Spannungsbereichs. Andere Spannungen und Stromarten auf Anfrage
- ③ Daten bezogen auf 400 V/3/50 Hz bei direktem Netzbetrieb. Für die Auslegung von Schützen, Zuleitungen und Sicherungen max. Betriebsstrom / max. Leistungsaufnahme berücksichtigen. Siehe auch ⑤. Schütze: Gebrauchskategorie AC3. Überstromrelais zur Absicherung des max. Betriebsstroms einsetzen.
- ④ PW: Motor für Teilwicklungsanlauf (Part Winding) Y/YY
 - 4VES-6Y .. 6FE-50Y Wicklungsteilung 50%/50%
 - 8GE-50Y .. 8FE-70Y Δ/ΔΔ Wicklungsteilung 60%/40%
 - Für PW-Anlauf Motorschütze auf ca. 60% des max. Betriebsstroms auslegen.
 - Ausführung für Y/Δ auf Anfrage
- ⑤ Daten für die Auslegung des Frequenzumrichters (FU) – Motorversion 3 (R134a Verdichter): bezogen auf 400 V/3/50 Hz Netzspannung und Einsatz des 400 V/3/50 Hz Standardmotors für FU-Betrieb bis 70 Hz. FU mit Motorversion 1 und 2: Betrieb im gesamten Anwendungsbereich oberhalb 50 Hz erfordert Motor mit Sonderspannung.

	<h2 style="margin: 0;">Halbh. Hubkolbenverdichter ECOLINE</h2>	
---	--	---

Technische Daten

Typ	Motor Version	Förder-Volumen bei 1450 min ⁻¹ [m ³ /h]	Anzahl der Zylinder	Öl-Füllung [dm ³]	Gewicht [kg]	Rohranschlüsse				"CR" Stufen [%] ①	Elektrische Daten					
						Druckleitung		Saugleitung			Spannung Volt ②	max. Betriebsstrom [A] ③	max. Leistungsaufnahme [kW] ③	Auslegungsstrom für 70 Hz FU-Betrieb [A] ⑤		
						[mm]	[Zoll]	[mm]	[Zoll]							
6JE-22Y	3	95,3	6	4,75	213	35	1 3/8	54	2 1/2	66 altern. 33	PW 380..420YY/3/50 440..480YY/3/60 ④	26,6	16	42,4		
6JE-25Y	2	95,3	6	4,75	228	35	1 3/8	54	2 1/2			46,4	27			
6JE-33Y	1	95,3	6	4,75	231	35	1 3/8	54	2 1/2			53,2	30			
6HE-25Y	3	110,5	6	4,75	224	35	1 3/8	54	2 1/2			31,3	19	48,2		
6HE-28Y	2	110,5	6	4,75	228	35	1 3/8	54	2 1/2			53,2	33			
6HE-35Y	1	110,5	6	4,75	235	35	1 3/8	54	2 1/2			64,4	36			
6GE-30Y	3	126,8	6	4,75	228	35	1 3/8	54	2 1/2			38	23	58,4		
6GE-34Y	2	126,8	6	4,75	228	35	1 3/8	54	2 1/2			65,5	40			
6GE-40Y	1	126,8	6	4,75	238	35	1 3/8	54	2 1/2			73,9	42			
6FE-40Y	3	151,6	6	4,75	238	42	1 5/8	54	2 1/2			48,5	27	75,5		
6FE-44Y	2	151,6	6	4,75	241	42	1 5/8	54	2 1/2			380..400YY/3/50 440..460YY/3/60	83,2	46		
6FE-50Y	1	151,6	6	4,75	241	42	1 5/8	54	2 1/2				96,2	51		
8GE-50Y	2	185,0	8	5,0	342	42	1 5/8	76	3 1/2			75 altern. 50	PW 380..420ΔΔ/3/50 440..480ΔΔ/3/60 ④	92	51	
8GE-60Y	1	185,0	8	5,0	350	42	1 5/8	76	3 1/2					113	63	
8FE-60Y	2	221,0	8	5,0	361	54	2 1/2	76	3 1/2	113	63					
8FE-70Y	1	221,0	8	5,0	374	54	2 1/2	76	3 1/2	139	78					

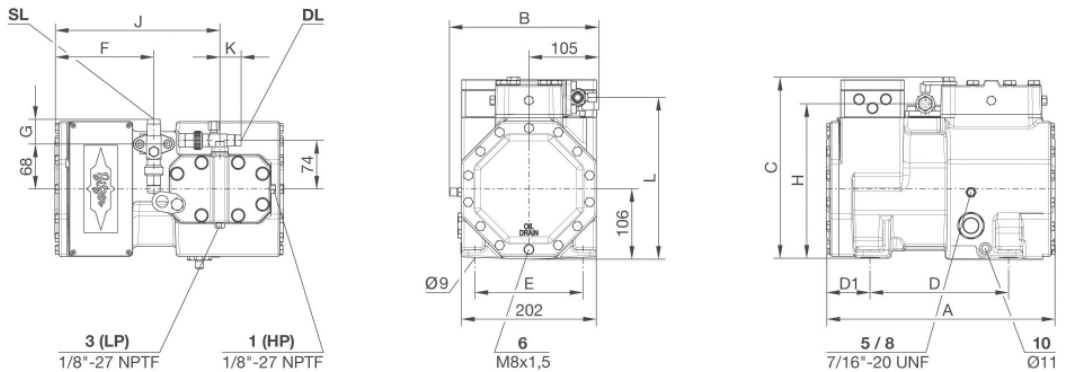
Erläuterungen

- ① CR Leistungsregler (Option) 220 .. 240 V/1/50/60 Hz
- ② Toleranz (±10%) bezogen auf Mittelwert des Spannungsbereichs. Andere Spannungen und Stromarten auf Anfrage
- ③ Daten bezogen auf 400 V/3/50 Hz bei direktem Netzbetrieb. Für die Auslegung von Schützen, Zuleitungen und Sicherungen max. Betriebsstrom / max. Leistungsaufnahme berücksichtigen. Siehe auch ⑤. Schütze: Gebrauchskategorie AC3. Überstromrelais zur Absicherung des max. Betriebsstroms einsetzen.
- ④ PW: Motor für Teilwicklungsanlauf (Part Winding) Y/YY
 - 4VES-6Y .. 6FE-50Y Wicklungsteilung 50%/50%
 - 8GE-50Y .. 8FE-70Y Δ/ΔΔ Wicklungsteilung 60%/40%
 - Für PW-Anlauf Motorschütze auf ca. 60% des max. Betriebsstroms auslegen.
 - Ausführung für Y/Δ auf Anfrage
- ⑤ Daten für die Auslegung des Frequenzumrichters (FU) – Motorversion 3 (R134a Verdichter): bezogen auf 400 V/3/50 Hz Netzspannung und Einsatz des 400 V/3/50 Hz Standardmotors für FU-Betrieb bis 70 Hz. FU mit Motorversion 1 und 2: Betrieb im gesamten Anwendungsbereich oberhalb 50 Hz erfordert Motor mit Sonderspannung.

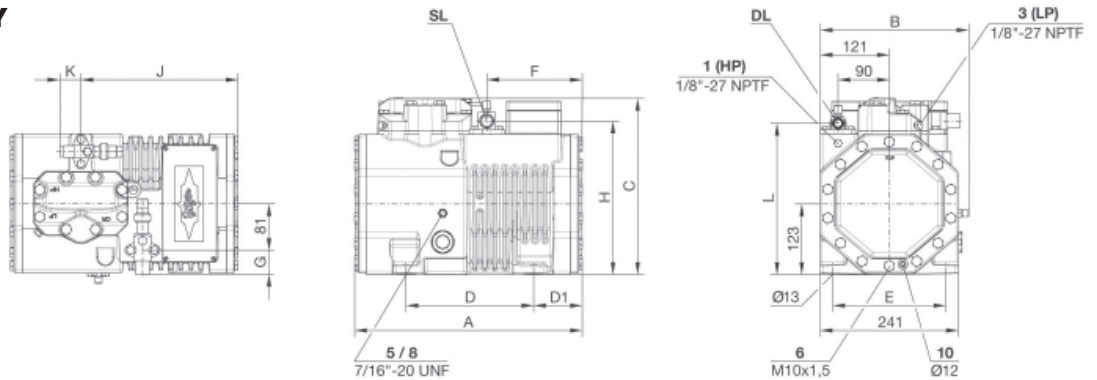
Halbh. Hubkolbenverdichter ECOLINE

Maßzeichnungen

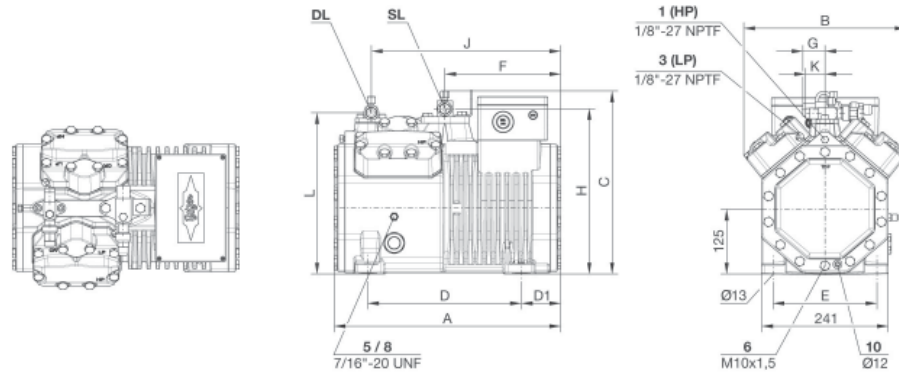
2KES-05Y .. 2FES-3Y



2EES-2Y .. 2CES-4Y



4FES-3Y .. 4CES-9Y



Typ	Maße											
	A	B	C	D	D1	E	F	G	H	J	K	L
	[mm]	[mm]	[mm]	[mm]	[mm]	[mm]	[mm]	[mm]	[mm]	[mm]	[mm]	[mm]
2KES-05Y	343	220	273	208	65	162	148	37	242	247	32	232
2JES-07Y	343	220	273	208	65	162	148	37	242	247	32	232
2HES-1Y	343	220	273	208	65	162	148	37	242	247	32	232
2HES-2Y	343	220	273	208	65	162	148	37	242	247	32	232
2GES-2Y	343	220	273	208	65	162	148	37	242	247	32	232
2FES-2Y	343	220	273	208	65	162	148	37	242	247	32	232
2FES-3Y	343	220	273	208	65	162	148	37	242	247	32	232
2EES-2Y	398	259	307	223	85	198	167	42	266	275	37	262
2EES-3Y	398	259	307	223	85	198	167	42	266	275	37	262
2DES-2Y	398	259	307	223	85	198	167	42	266	275	37	262
2DES-3Y	398	259	307	223	85	198	167	42	266	275	37	262
2CES-3Y	398	259	307	223	85	198	167	42	266	275	37	262
2CES-4Y	398	259	307	223	85	198	167	42	266	275	37	262
4FES-3Y	432	309	347	293	75	198	221	42	313	361	37	306
4FES-5Y	432	309	347	293	75	198	221	42	313	361	37	306
4EES-4Y	432	309	352	293	75	198	221	56	316	361	37	306
4EES-6Y	432	309	352	293	75	198	221	56	316	361	37	306
4DES-5Y	432	309	352	293	75	198	221	56	316	361	42	310
4DES-7Y	457	309	352	293	101	198	246	56	316	386	42	310
4CES-6Y	457	309	352	293	101	198	246	56	316	386	42	310
4CES-9Y	457	309	352	293	101	198	246	56	316	386	42	310

Legende für Anschlüsse siehe Seite 39

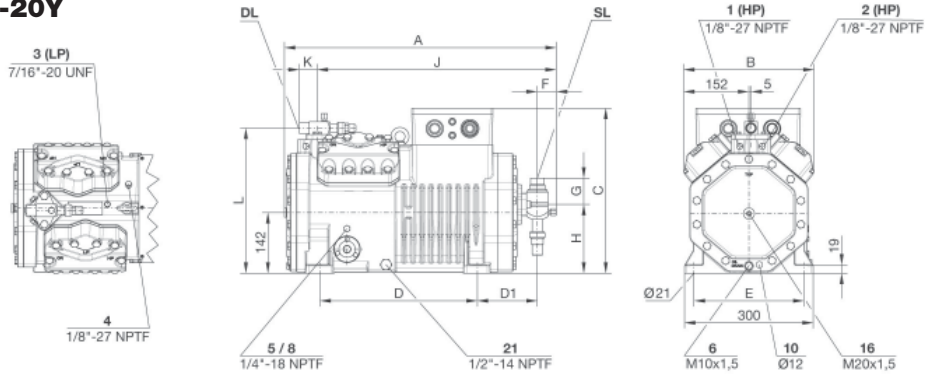


Halbh. Hubkolbenverdichter ECOLINE

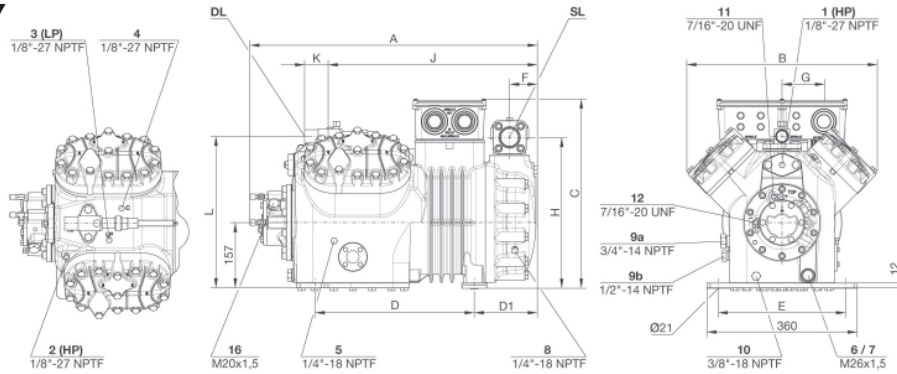


Maßzeichnungen

4VES-6Y .. 4NES-20Y



4JE-13Y .. 4FE-35Y



Typ	Maße											
	A	B	C	D	D1	E	F	G	H	J	K	L
	[mm]	[mm]	[mm]	[mm]	[mm]	[mm]	[mm]	[mm]	[mm]	[mm]	[mm]	[mm]
4VES-6Y	633	303	385	367	140	256	44	61	161	558	42	338
4VES-7Y	633	303	385	367	140	256	44	61	161	558	42	338
4VES-10Y	633	303	385	367	140	256	44	61	161	558	42	338
4TES-8Y	633	303	385	367	140	256	44	64	161	557	56	342
4TES-9Y	633	303	385	367	140	256	44	64	161	557	56	342
4TES-12Y	633	303	385	367	140	256	44	64	161	557	56	342
4PES-10Y	633	303	385	367	140	256	44	64	161	557	56	342
4PES-12Y	633	303	385	367	140	256	44	64	161	557	56	342
4PES-15Y	658	303	385	367	162	256	48	110	173	582	56	342
4NES-12Y	633	303	385	367	140	256	44	64	161	557	56	342
4NES-14Y	633	303	385	367	140	256	44	64	161	557	56	342
4NES-20Y	658	303	385	367	162	256	48	110	173	582	56	342
4JE-13Y	688	456	452	381	151	305	66	110	361	501	56	362
4JE-15Y	688	456	452	381	151	305	66	110	361	501	56	362
4JE-22Y	688	456	452	381	151	305	66	110	361	501	56	362
4HE-15Y	688	456	452	381	151	305	66	110	361	501	56	362
4HE-18Y	688	456	452	381	151	305	66	110	361	501	56	362
4HE-25Y	737	456	452	381	200	305	87	127	377	549	56	362
4GE-20Y	706	456	452	381	169	305	76	127	377	519	56	362
4GE-23Y	706	456	452	381	169	305	76	127	377	519	56	362
4GE-30Y	737	456	452	381	200	305	87	127	377	549	56	362
4FE-25Y	737	456	452	381	200	305	87	127	377	549	56	362
4FE-28Y	737	456	452	381	200	305	87	127	377	549	56	362
4FE-35Y	737	456	452	381	200	305	87	127	377	549	56	362

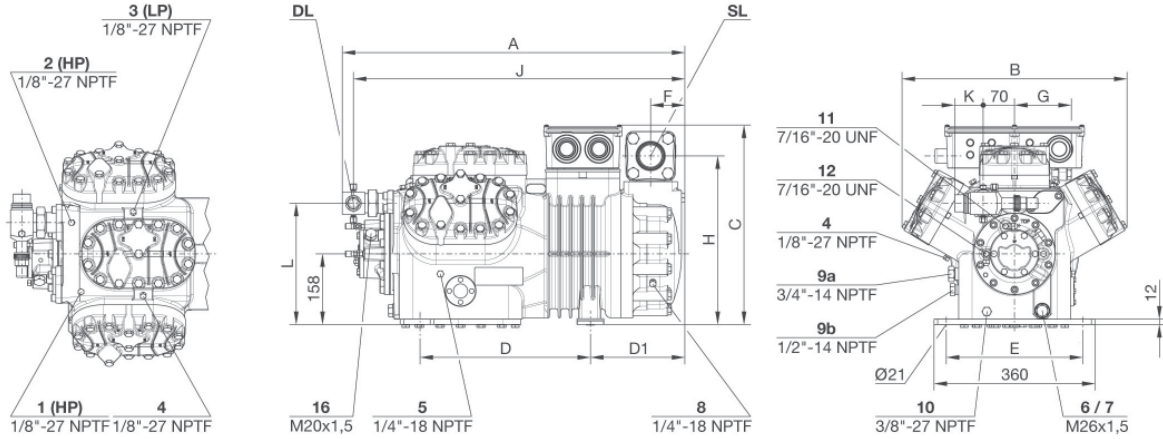
Legende für Anschlüsse siehe Seite 39

Verbundsätze und drehzahlgeregelte Verdichtersätze, Verdichter und Verflüssigungssätze aller Bauarten, Außeneinheiten, Zubehör für Verdichter (Rotalockventile)

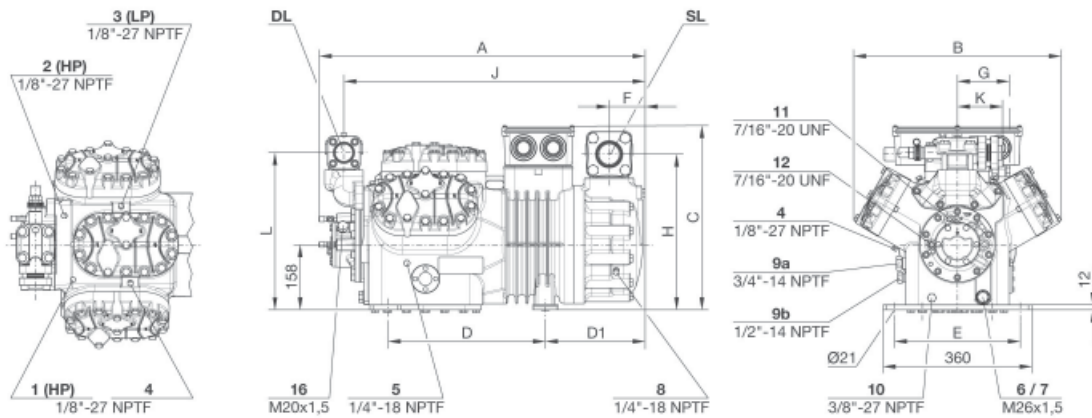
Halbh. Hubkolbenverdichter ECOLINE

Maßzeichnungen

6JE-22Y .. 6GE-40Y



6FE-40Y .. 6FE-50Y



Typ	Maße											
	A	B	C	D	D1	E	F	G	H	J	K	L
	[mm]	[mm]	[mm]	[mm]	[mm]	[mm]	[mm]	[mm]	[mm]	[mm]	[mm]	[mm]
6JE-22Y	766	503	447	381	211	305	76	127	377	740	64	271
6JE-25Y	766	503	447	381	211	305	76	127	377	740	64	271
6JE-33Y	797	503	447	381	242	305	87	127	377	771	64	271
6HE-25Y	766	503	447	381	211	305	76	127	377	740	64	271
6HE-28Y	766	503	447	381	211	305	76	127	377	740	64	271
6HE-35Y	797	503	447	381	242	305	87	127	377	771	64	271
6GE-30Y	766	503	447	381	211	305	76	127	377	740	64	271
6GE-34Y	766	503	447	381	211	305	76	127	377	740	64	271
6GE-40Y	797	503	447	381	242	305	87	127	377	771	64	271
6FE-40Y	790	503	447	381	242	305	87	127	377	729	111	381
6FE-44Y	790	503	447	381	242	305	87	127	377	729	111	381
6FE-50Y	790	503	447	381	242	305	87	127	377	729	111	381

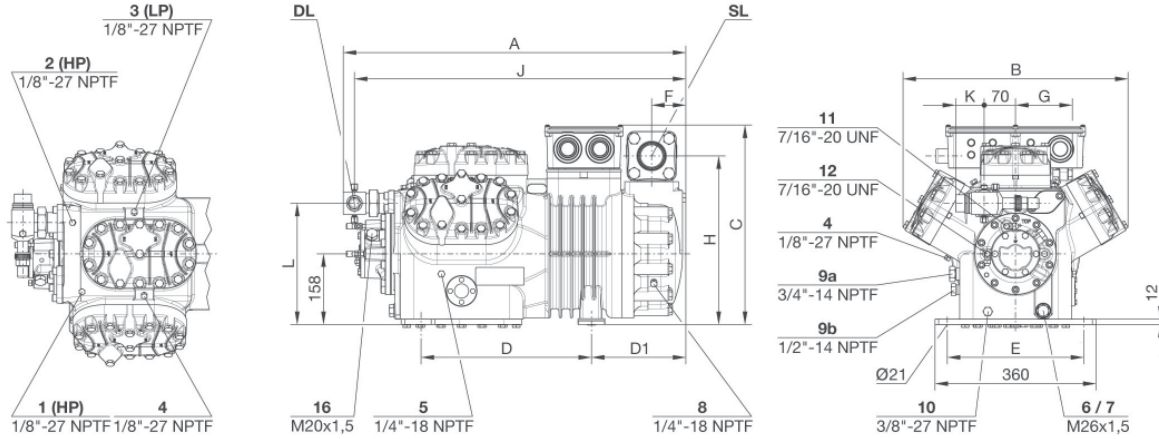
Legende für Anschlüsse siehe Seite 39



Halbh. Hubkolbenverdichter ECOLINE



Maßzeichnungen 8GE-50Y .. 8FE-70Y



Typ	Maße											
	A [mm]	B [mm]	C [mm]	D [mm]	D1 [mm]	E [mm]	F [mm]	G [mm]	H [mm]	J [mm]	K [mm]	L [mm]
8GE-50Y	886	485	538	457	281	305	82	158	445	757	110	336
8GE-60Y	886	485	538	457	281	305	82	158	445	757	110	336
8FE-60Y	902	485	538	457	281	305	82	158	444	764	129	336
8FE-70Y	902	485	538	457	281	305	82	158	444	764	129	336

Legende für Anschlüsse siehe unten

Anschluss-Positionen

- 1 Hochdruck-Anschluss (HP)
- 2 Druckgas-Temperaturfühler (HP) oder CIC-Sensor
- 3 Niederdruck-Anschluss (LP)
- 4 CIC-System: Sprühdüse (LP)
- 5 Öleinfüll-Stopfen
- 6 Ölabblass
- 7 Ölfilter (Magnetschraube)
- 8 Ölrückführung (Ölabscheider)
- 9a Gasausgleich (Parallelbetrieb)
- 9b Ölausgleich (Parallelbetrieb)
- 10 Ölsumpfeheizung
- 11 Öldruck-Anschluss +
- 12 Öldruck-Anschluss -
- 16 Anschluss für Ölüberwachung (Ölsensor oder Öldifferenzdruck-Schalter „Delta-P“)
- 21 Anschluss für Ölserviceventil

	<h2 style="margin: 0;">Halbh. Hubkolbenverdichter ECOLINE</h2>	
---	--	---

Zubehör / Ersatzteil

Typ	Motorschutzgerät	elektronischer Öldruck- sicherheitsschalter "Delta P2" - Beipack	elektronischer Ölniveau- Überwachung OLC-K1 - Beipack	Ölsumpfheizung	Anlaufentlastung SU , ohne Druckgasüberhitzungsschutz u. Rückschlagventil) Nachrüstatz *)	Anlaufentlastung SU , mit Druckgasüberhitzungsschutz (ohne Rückschlagventil) mont.	Rückschlagventil für Anlaufentlastung	Steuerventil für Anlaufentlastung SU mit Standard-Spule Ersatz	Steuerventil für Leistungsregler CR II mit Standard-Spule Ersatz	Zusatzlüfter	Druckgasüberhitzungsschutz Sensor
	EDV-Nr.	EDV-Nr.	EDV-Nr.	EDV-Nr.	EDV-Nr.	EDV-Nr.	EDV-Nr.	EDV-Nr.	EDV-Nr.	EDV-Nr.	EDV-Nr.
2KES-05Y	101.3945			101.3859						101.3531	
2JES-07Y	101.3945			101.3859						101.3531	
2HES-1Y	101.3945			101.3859						101.3531	
2HES-2Y	101.3945			101.3859						101.3531	
2GES-2Y	101.3945			101.3859						101.3531	
2FES-2Y	101.3945			101.3859						101.3531	
2FES-3Y	101.3945			101.3859						101.3531	
2EES-2Y	101.3945			101.3736						101.4665	
2EES-3Y	101.3945			101.3736						101.4665	
2DES-2Y	101.3945			101.3736						101.4665	
2DES-3Y	101.3945			101.3736						101.4665	
2CES-3Y	101.3945			101.3736						101.4665	
2CES-4Y	101.3945			101.3736						101.4665	
4FES-3Y	101.3945		101.4633	101.3736					101.384057	101.4666	101.3649
4FES-5Y	101.3945		101.4633	101.3736					101.384057	101.4666	101.3649
4EES-4Y	101.3945		101.4633	101.3736					101.384057	101.4666	101.3649
4EES-6Y	101.3945		101.4633	101.3736					101.384057	101.4666	101.3649
4DES-5Y	101.3945		101.4633	101.3736					101.384057	101.4666	101.3649
4DES-7Y	101.3945		101.4633	101.3736					101.384057	101.4666	101.3649
4CES-6Y	101.3945		101.4633	101.3736					101.384057	101.4666	101.3649
4CES-9Y	101.3945		101.4633	101.3736					101.384057	101.4666	101.3649
4VES-6Y	101.3945		101.4633	101.4632	101.383818	101.4659	243.0415	101.3939	101.384057	101.4667	101.3649
4VES-7Y	101.3945		101.4633	101.4632	101.383818	101.4659	243.0415	101.3939	101.384057	101.4667	101.3649
4VES-10Y	101.3945		101.4633	101.4632	101.383818	101.4659	243.0415	101.3939	101.384057	101.4667	101.3649
4TES-8Y	101.3945		101.4633	101.4632	101.383818	101.4659	243.0415	101.3939	101.384057	101.4667	101.3649
4TES-9Y	101.3945		101.4633	101.4632	101.383818	101.4659	243.0415	101.3939	101.384057	101.4667	101.3649
4TES-12Y	101.3945		101.4633	101.4632	101.383818	101.4659	243.0415	101.3939	101.384057	101.4667	101.3649
4PES-10Y	101.3945		101.4633	101.4632	101.383818	101.4659	243.0415	101.3939	101.384057	101.4667	101.3649
4PES-12Y	101.3945		101.4633	101.4632	101.383818	101.4659	243.0415	101.3939	101.384057	101.4667	101.3649
4PES-15Y	101.3945		101.4633	101.4632	101.383818	101.4659	243.0415	101.3939	101.384057	101.4667	101.3649
4NES-12Y	101.3945		101.4633	101.4632	101.383818	101.4659	243.0415	101.3939	101.384057	101.4667	101.3649
4NES-14Y	101.3945		101.4633	101.4632	101.383818	101.4659	243.0415	101.3939	101.384057	101.4667	101.3649
4NES-20Y	101.3945		101.4633	101.4632	101.383818	101.4659	243.0415	101.3939	101.384057	101.4667	101.3649

*) Nachrüstatz: Gussteile unlackiert - Spraydose EDV-Nr. 351.0102

	<h2 style="margin: 0;">Halbh. Hubkolbenverdichter ECOLINE</h2>	
---	--	---

Zubehör / Ersatzteil

Typ	Motorschutzgerät	Öldrucksicherheitsschalter MP54 - Beipack	elektronischer Öldruck- sicherheitsschalter "Delta P2" - Beipack	Ölumpfeheizung	Anlaufentlastung SU ohne Druckgasüberhitzungsschutz u. Rückschlagventil)	Anlaufentlastung SU , mit Druckgasüberhitzungsschutz (ohne Rückschlagventil) mont.	Rückschlagventil für Anlaufentlastung	Steuerventil für Anlaufentlastung SU mit Standard-Spule	Steuerventil für Leistungsregler CR mit Standard-Spule	Zusatzlüfter	Druckgasüberhitzungsschutz Sensor	Öl- und Gasausgleichsanschlüssen Anschlüsse, nicht montiert	Öl-Serviceventil
	EDV-Nr.	EDV-Nr.	EDV-Nr.	EDV-Nr.	EDV-Nr.	EDV-Nr.	EDV-Nr.	EDV-Nr.	EDV-Nr.	EDV-Nr.	EDV-Nr.	EDV-Nr.	EDV-Nr.
4JE-13Y	101.3946	101.4601	101.4642	101.384157	101.383817	101.4660	243.0415	101.3938	101.384058	101.4668	101.3649	101.3656	101.3653
4JE-15Y	101.3946	101.4601	101.4642	101.384157	101.383817	101.4660	243.0415	101.3938	101.384058	101.4668	101.3649	101.3656	101.3653
4JE-22Y	101.3946	101.4601	101.4642	101.384157	101.383817	101.4660	243.0415	101.3938	101.384058	101.4668	101.3649	101.3656	101.3653
4HE-15Y	101.3946	101.4601	101.4642	101.384157	101.383817	101.4660	243.0415	101.3938	101.384058	101.4668	101.3649	101.3656	101.3653
4HE-18Y	101.3946	101.4601	101.4642	101.384157	101.383817	101.4660	243.0415	101.3938	101.384058	101.4668	101.3649	101.3656	101.3653
4HE-25Y	101.3946	101.4601	101.4642	101.384157	101.383817	101.4660	243.0415	101.3938	101.384058	101.4668	101.3649	101.3656	101.3653
4GE-20Y	101.3946	101.4601	101.4642	101.384157	101.383817	101.4660	243.0415	101.3938	101.384058	101.4668	101.3649	101.3656	101.3653
4GE-23Y	101.3946	101.4601	101.4642	101.384157	101.383817	101.4660	243.0415	101.3938	101.384058	101.4668	101.3649	101.3656	101.3653
4GE-30Y	101.3946	101.4601	101.4642	101.384157	101.383817	101.4660	243.0415	101.3938	101.384058	101.4668	101.3649	101.3656	101.3653
4FE-25Y	101.3946	101.4601	101.4642	101.384157	101.383817	101.4660	243.0415	101.3938	101.384058	101.4668	101.3649	101.3656	101.3653
4FE-28Y	101.3946	101.4601	101.4642	101.384157	101.383817	101.4660	243.0415	101.3938	101.384058	101.4668	101.3649	101.3656	101.3653
4FE-35Y	101.3946	101.4601	101.4642	101.384157	101.383817	101.4660	243.0415	101.3938	101.384058	101.4668	101.3649	101.3656	101.3653
6JE-22Y	101.3946	101.4601	101.4642	101.384157	101.383817	101.4660	243.0416	101.3938	101.384058	101.4669	101.3649	101.3656	101.3653
6JE-25Y	101.3946	101.4601	101.4642	101.384157	101.383817	101.4660	243.0416	101.3938	101.384058	101.4669	101.3649	101.3656	101.3653
6JE-33Y	101.3946	101.4601	101.4642	101.384157	101.383817	101.4660	243.0416	101.3938	101.384058	101.4669	101.3649	101.3656	101.3653
6HE-25Y	101.3946	101.4601	101.4642	101.384157	101.383817	101.4660	243.0416	101.3938	101.384058	101.4669	101.3649	101.3656	101.3653
6HE-28Y	101.3946	101.4601	101.4642	101.384157	101.383817	101.4660	243.0416	101.3938	101.384058	101.4669	101.3649	101.3656	101.3653
6HE-35Y	101.3946	101.4601	101.4642	101.384157	101.383817	101.4660	243.0416	101.3938	101.384058	101.4669	101.3649	101.3656	101.3653
6GE-30Y	101.3946	101.4601	101.4642	101.384157	101.383817	101.4660	243.0416	101.3938	101.384058	101.4669	101.3649	101.3656	101.3653
6GE-34Y	101.3946	101.4601	101.4642	101.384157	101.383817	101.4660	243.0416	101.3938	101.384058	101.4669	101.3649	101.3656	101.3653
6GE-40Y	101.3946	101.4601	101.4642	101.384157	101.383817	101.4660	243.0416	101.3938	101.384058	101.4669	101.3649	101.3656	101.3653
6FE-40Y	101.3946	101.4601	101.4642	101.384157	101.383817	101.4660	243.0417	101.3938	101.384058	101.4669	101.3649	101.3656	101.3653
6FE-44Y	101.3946	101.4601	101.4642	101.384157	101.383817	101.4660	243.0417	101.3938	101.384058	101.4669	101.3649	101.3656	101.3653
6FE-50Y	101.3946	101.4601	101.4642	101.384157	101.383817	101.4660	243.0417	101.3938	101.384058	101.4669	101.3649	101.3656	101.3653
8GE-50Y	101.3946	101.4601	101.4642	101.384157					101.3937		101.3649		
8GE-60Y	101.3946	101.4601	101.4642	101.384157					101.3937		101.3649		
8FE-60Y	101.3946	101.4601	101.4642	101.384157					101.3937		101.3649		
8FE-70Y	101.3946	101.4601	101.4642	101.384157					101.3937		101.3649		

*) Nachrüstsatz: Gussteile unlackiert - Spraydose EDV-Nr. 351.0102

Verbundsätze und drehzahlgeregelte Verdichtersätze,
 Verdichter und Verflüssigungssätze aller Bauarten,
 Außeneinheiten, Zubehör für Verdichter (Rotalockventile)

	<h2 style="margin: 0;">Verdichtersätze mit Flüssigkeitssammler ECOLINE Bausatz</h2>	
---	---	---

Bestellnummern für Modulbauweise

Typ	EDV-Nr.	Bestehend aus					
		Flüssigkeitssammler		Verdichter		Befestigungs- schienen oben	Befestigungs- schienen unten
		Typ	EDV-Nr.	Typ	EDV-Nr.	EDV-Nr.	EDV-Nr.
F062H/2KES-05Y	101.5701	F062H	151.9221	2KES-05Y	101.4801	151.9839	151.7805
F062H/2JES-07Y	101.5702	F062H	151.9221	2JES-07Y	101.4802	151.9839	151.7805
F062H/2HES-1Y	101.5703	F062H	151.9221	2HES-1Y	101.4803	151.9839	151.7805
F062H/2GES-2Y	101.5704	F062H	151.9221	2GES-2Y	101.4805	151.9839	151.7805
F062H/2FES-2Y	101.5705	F062H	151.9221	2FES-2Y	101.4806	151.9839	151.7805
F062H/2EES-2Y	101.5706	F062H	151.9221	2EES-2Y	101.4808	151.7814	151.7805
F062H/2DES-2Y	101.5707	F062H	151.9221	2DES-2Y	101.4810	151.7814	151.7805
F062H/2CES-3Y	101.5708	F062H	151.9221	2CES-3Y	101.4812	151.7814	151.7805
F102H/2EES-2Y	101.5709	F102H	151.9222	2EES-2Y	101.4808	151.7814	151.7806
F102H/2DES-2Y	101.5710	F102H	151.9222	2DES-2Y	101.4810	151.7814	151.7806
F102H/2CES-3Y	101.5711	F102H	151.9222	2CES-3Y	101.4812	151.7814	151.7806
F102H/4FES-3Y	101.5712	F102H	151.9222	4FES-3Y	101.4814	151.7814	151.7806
F102H/4EES-4Y	101.5713	F102H	151.9222	4EES-4Y	101.4816	151.7814	151.7806
F102H/4DES-5Y	101.5714	F102H	151.9222	4DES-5Y	101.4818	151.7814	151.7806
F102H/4CES-6Y	101.5715	F102H	151.9222	4CES-6Y	101.4820	151.7814	151.7806
F152H/4FES-3Y	101.5716	F152H	151.9223	4FES-3Y	101.4814	151.7815	151.7806
F152H/4EES-4Y	101.5717	F152H	151.9223	4EES-4Y	101.4816	151.7815	151.7806
F152H/4DES-5Y	101.5718	F152H	151.9223	4DES-5Y	101.4818	151.7815	151.7806
F152H/4CES-6Y	101.5719	F152H	151.9223	4CES-6Y	101.4820	151.7815	151.7806
F202H/4FES-3Y	101.5724	F202H	151.9224	4FES-3Y	101.4814	151.7815	151.7806
F202H/4EES-4Y	101.5725	F202H	151.9224	4EES-4Y	101.4816	151.7815	151.7806
F202H/4DES-5Y	101.5726	F202H	151.9224	4DES-5Y	101.4818	151.7815	151.7806
F202H/4CES-6Y	101.5727	F202H	151.9224	4CES-6Y	101.4820	151.7815	151.7806
F152H/4VES-7Y	101.5720	F152H	151.9223	4VES-7Y	101.4823	151.7887	151.7806
F152H/4TES-9Y	101.5721	F152H	151.9223	4TES-9Y	101.4826	151.7887	151.7806
F152H/4PES-12Y	101.5722	F152H	151.9223	4PES-12Y	101.4829	151.7887	151.7806
F152H/4NES-14Y	101.5723	F152H	151.9223	4NES-14Y	101.4832	151.7887	151.7806
F302H/4VES-7Y	101.5728	F302H	151.9226	4VES-7Y	101.4823	151.7887	151.7807
F302H/4TES-9Y	101.5729	F302H	151.9226	4TES-9Y	101.4826	151.7887	151.7807
F302H/4PES-12Y	101.5730	F302H	151.9226	4PES-12Y	101.4829	151.7887	151.7807
F302H/4NES-14Y	101.5731	F302H	151.9226	4NES-14Y	101.4832	151.7887	151.7807
F302H/4JE-15Y	101.5732	F302H	151.9226	4JE-15Y	101.4835	151.9838	151.7807
F302H/4HE-18Y	101.5733	F302H	151.9226	4HE-18Y	101.4838	151.9838	151.7807
F302H/4GE-23Y	101.5734	F302H	151.9226	4GE-23Y	101.4841	151.9838	151.7807
F402H/4JE-15Y	101.5739	F402H	151.9227	4JE-15Y	101.4835	151.9838	151.7807
F402H/4HE-18Y	101.5740	F402H	151.9227	4HE-18Y	101.4838	151.9838	151.7807
F402H/4GE-23Y	101.5741	F402H	151.9227	4GE-23Y	101.4841	151.9838	151.7807
F552T/4JE-15Y	101.5746	F552T	151.9228	4JE-15Y	101.4835	151.9838	151.7886
F552T/4HE-18Y	101.5747	F552T	151.9228	4HE-18Y	101.4838	151.9838	151.7886
F552T/4GE-23Y	101.5748	F552T	151.9228	4GE-23Y	101.4841	151.9838	151.7886
F302H/6JE-25Y	101.5735	F302H	151.9226	6JE-25Y	101.4847	151.9838	151.7807
F302H/6HE-28Y	101.5736	F302H	151.9226	6HE-28Y	101.4850	151.9838	151.7807
F302H/6GE-34Y	101.5737	F302H	151.9226	6GE-34Y	101.4853	151.9838	151.7807
F302H/6FE-44Y	101.5738	F302H	151.9226	6FE-44Y	101.4856	151.9838	151.7807
F402H/6JE-25Y	101.5742	F402H	151.9227	6JE-25Y	101.4847	151.9838	151.7807
F402H/6HE-28Y	101.5743	F402H	151.9227	6HE-28Y	101.4850	151.9838	151.7807
F402H/6GE-34Y	101.5744	F402H	151.9227	6GE-34Y	101.4853	151.9838	151.7807
F402H/6FE-44Y	101.5745	F402H	151.9227	6FE-44Y	101.4856	151.9838	151.7807
F552T/6JE-25Y	101.5749	F552T	151.9228	6JE-25Y	101.4847	151.9838	151.7886
F552T/6HE-28Y	101.5750	F552T	151.9228	6HE-28Y	101.4850	151.9838	151.7886
F552T/6GE-34Y	101.5751	F552T	151.9228	6GE-34Y	101.4853	151.9838	151.7886
F552T/6FE-44Y	101.5752	F552T	151.9228	6FE-44Y	101.4856	151.9838	151.7886
F1052T/6FE-44Y	101.5753	F1052T	151.9232	6FE-44Y	101.4856	151.9838	151.7886

Maßzeichnung und Abmessungen siehe Seite 93 bis 94

Verbundsätze und dreizahlige Verdichtersätze,
Verdichter und Verflüssigungssätze aller Bauarten,
Außenheiten, Zubehör für Verdichter (Rotalockventile)

	<h2 style="margin: 0;">Luftgekühlte Verflüssigungssätze ECOLINE ohne Verdichter Bausatz</h2>	
---	--	---



Auswahl

Typ	EDV-Nr.	Bestehend aus					
		Verflüssigungssatz ohne Verdichter		Verdichter		Druckleitung	Befestigungs- schienen
		Typ	EDV-Nr.	Typ	EDV-Nr.	EDV-Nr.	EDV-Nr.
LH32E/2KES-05Y	101.8201	LH32E/FS36	101.5208	2KES-05Y	101.4801	101.3780	-
LH32E/2JES-07Y	101.8202	LH32E/FS36	101.5208	2JES-07Y	101.4802	101.3780	-
LH33E/2HES-1Y	101.8203	LH33E/FS36	101.5209	2HES-1Y	101.4803	101.3780	-
LH33E/2HES-2Y	101.8204	LH33E/FS36	101.5209	2HES-2Y	101.4804	101.3780	-
LH33E/2GES-2Y	101.8205	LH33E/FS36	101.5209	2GES-2Y	101.4805	101.3780	-
LH44E/2GES-2Y	101.8206	LH44E/FS56-C1	101.5210	2GES-2Y	101.4805	101.3780	-
LH44E/2FES-2Y	101.8207	LH44E/FS56-C1	101.5210	2FES-2Y	101.4806	101.3780	-
LH44E/2FES-3Y	101.8208	LH44E/FS56-C1	101.5210	2FES-3Y	101.4807	101.3780	-
LH44E/2EES-2Y	101.8209	LH44E/FS56-C2	101.5207	2EES-2Y	101.4808	101.3781	-
LH64E/2EES-3Y	101.8210	LH64E/FS76-C2	101.5211	2EES-3Y	101.4809	101.3785	-
LH53E/2DES-2Y	101.8211	LH53E/FS56	101.5212	2DES-2Y	101.4810	101.3783	-
LH64E/2DES-3Y	101.8212	LH64E/FS76-C2	101.5211	2DES-3Y	101.4811	101.3785	-
LH64E/2CES-3Y	101.8213	LH64E/FS76-C2	101.5211	2CES-3Y	101.4812	101.3785	-
LH84E/2CES-4Y	101.8214	LH84E/FS126-C2/C3	101.5213	2CES-4Y	101.4813	101.3785	-
LH64E/4FES-3Y	101.8215	LH64E/FS76-C3	101.5218	4FES-3Y	101.4814	101.3786	-
LH84E/4FES-5Y	101.8216	LH84E/FS126-C2/C3	101.5213	4FES-5Y	101.4815	101.3786	-
LH64E/4EES-4Y	101.8217	LH64E/FS76-C3	101.5218	4EES-4Y	101.4816	101.3786	-
LH84E/4EES-6Y	101.8218	LH84E/FS126-C2/C3	101.5213	4EES-6Y	101.4817	101.3786	-
LH84E/4DES-5Y	101.8219	LH84E/FS126-C2/C3	101.5213	4DES-5Y	101.4818	101.3787	-
LH104E/4DES-7Y	101.8220	LH104E/F152H	101.5214	4DES-7Y	101.4819	101.3799	151.7815
LH84E/4CES-6Y	101.8221	LH84E/FS126-C2/C3	101.5213	4CES-6Y	101.4820	101.3787	-
LH114E/4CES-9Y	101.8222	LH114E/F152H	101.5215	4CES-9Y	101.4821	101.3791	151.7815
LH104E/4TES-9Y	101.8223	LH104E/F152H	101.5214	4TES-9Y	101.4826	101.4603	151.7887
LH114E/4TES-12Y	101.8224	LH114E/F152H	101.5215	4TES-12Y	101.4827	101.4604	151.7887
LH114E/4PES-12Y	101.8225	LH114E/F152H	101.5215	4PES-12Y	101.4829	101.4604	151.7887
LH135E/4PES-15Y	101.8226	LH135E/F302H	101.5216	4PES-15Y	101.4830	101.4605	151.7887
LH124E/4NES-14Y	101.8227	LH124E/F302H	101.5217	4NES-14Y	101.4832	101.4605	151.7887
LH135E/4NES-20Y	101.8228	LH135E/F302H	101.5216	4NES-20Y	101.4833	101.4605	151.7887
LH135E/4JE-15Y	101.8229	LH135E/F302H	101.5216	4JE-15Y	101.4835	101.4675	151.9838
LH135E/4JE-22Y	101.8230	LH135E/F302H	101.5216	4JE-22Y	101.4836	101.4675	151.9838
LH135E/4HE-18Y	101.8231	LH135E/F302H	101.5216	4HE-18Y	101.4838	101.4675	151.9838
LH135E/4HE-25Y	101.8232	LH135E/F302H	101.5216	4HE-25Y	101.4839	101.4675	151.9838
LH135E/4GE-23Y	101.8233	LH135E/F302H	101.5216	4GE-23Y	101.4841	101.4675	151.9838
LH135E/6JE-25Y	101.8234	LH135E/F302H	101.5216	6JE-25Y	101.4847	101.4676	151.9838
LH135E/6HE-28Y	101.8235	LH135E/F302H	101.5216	6HE-28Y	101.4850	101.4676	151.9838

Lieferumfang:

Grundplatte, luftgekühlter Verflüssiger,
 LH32..LH44: 1 Lüfter Schutzart IP44, LH53..LH104: 1 oder 2 Lüfter Schutzart IP54, mit Flügel und Schutzkorb, ab LH114.: 2 Lüfter Schutzart IP54, mit Flügel und Schutzkorb,
 Flüssigkeitssammler mit Rotalock-Absperrventil für Flüssigkeit und Manometeranschluss, Anschluss für Druckentlastungs-Ventil ab LH104/..., Abnahme entsprechend Druckgeräte-Richtlinie 97/23/EG - andere Abnahmen auf Anfrage; **Druckleitung, Befestigungsschienen (Beipack)** und Schutzgasfüllung.

Verbundsätze und dreizahlige Verflüssiger, Verdichter und Verflüssigungssätze aller Bauarten, Außenheiten, Zubehör für Verdichter (Rotalockventile)

	<h2 style="margin: 0;">Wassergekühlte Verflüssigungssätze mit halbh. Hubkolbenverdichtern ECOLINE Bausatz</h2>	
---	--	---

Bestellnummern für Modulbauweise

Typ	EDV-Nr.	Bestehend aus					
		Bündelrohrverflüssiger		Verdichter		Befestigungs- schienen oben	Befestigungs- schienen unten
		Typ	EDV-Nr.	Typ	EDV-Nr.	EDV-Nr.	EDV-Nr.
K073H/2KES-05Y	101.6324	K073H	151.7202	2KES-05Y	101.4801	151.7811	151.7805
K073H/2JES-07Y	101.6325	K073H	151.7202	2JES-07Y	101.4802	151.7811	151.7805
K073H/2HES-1Y	101.6326	K073H	151.7202	2HES-1Y	101.4803	151.7811	151.7805
K073H/2HES-2Y	101.6327	K073H	151.7202	2HES-2Y	101.4804	151.7811	151.7805
K073H/2GES-2Y	101.6328	K073H	151.7202	2GES-2Y	101.4805	151.7811	151.7805
K073H/2FES-2Y	101.6329	K073H	151.7202	2FES-2Y	101.4806	151.7811	151.7805
K123H/2FES-3Y	101.6330	K123H	151.7203	2FES-3Y	101.4807	151.9839	151.7806
K123H/2EES-2Y	101.6331	K123H	151.7203	2EES-2Y	101.4808	151.7814	151.7806
K123H/2EES-3Y	101.6332	K123H	151.7203	2EES-3Y	101.4809	151.7814	151.7806
K123H/2DES-2Y	101.6333	K123H	151.7203	2DES-2Y	101.4810	151.7814	151.7806
K123H/2DES-3Y	101.6334	K123H	151.7203	2DES-3Y	101.4811	151.7814	151.7806
K123H/2CES-3Y	101.6335	K123H	151.7203	2CES-3Y	101.4812	151.7814	151.7806
K203H/2CES-4Y	101.6336	K203H	151.7204	2CES-4Y	101.4813	151.7814	151.7806
K203H/4FES-3Y	101.6337	K203H	151.7204	4FES-3Y	101.4814	151.7815	151.7806
K203H/4FES-5Y	101.6338	K203H	151.7204	4FES-5Y	101.4815	151.7815	151.7806
K203H/4EES-4Y	101.6339	K203H	151.7204	4EES-4Y	101.4816	151.7815	151.7806
K203H/4EES-6Y	101.6340	K203H	151.7204	4EES-6Y	101.4817	151.7815	151.7806
K203H/4DES-5Y	101.6341	K203H	151.7204	4DES-5Y	101.4818	151.7815	151.7806
K203H/4CES-6Y	101.6343	K203H	151.7204	4CES-6Y	101.4820	151.7815	151.7806
K283H/4DES-7Y	101.6342	K283H	151.7205	4DES-7Y	101.4819	151.7815	151.7806
K283H/4TES-9Y	101.6345	K283H	151.7205	4TES-9Y	101.4826	151.7887	151.7806
K373H/4CES-9Y	101.6344	K373H	151.7206	4CES-9Y	101.4821	151.7815	151.7806
K373H/4TES-12Y	101.6346	K373H	151.7206	4TES-12Y	101.4827	151.7887	151.7807
K373H/4PES-12Y	101.6347	K373H	151.7206	4PES-12Y	101.4829	151.7887	151.7807
K373H/4NES-14Y	101.6349	K373H	151.7206	4NES-14Y	101.4832	151.7887	151.7807
K573H/4PES-15Y	101.6348	K573H	151.7207	4PES-15Y	101.4830	151.7887	151.7807
K573H/4NES-20Y	101.6350	K573H	151.7207	4NES-20Y	101.4833	151.7887	151.7807
K573H/4JE-15Y	101.6378	K573H	151.7207	4JE-15Y	101.4835	151.9838	151.7807
K573H/4JE-22Y	101.6379	K573H	151.7207	4JE-22Y	101.4836	151.9838	151.7807
K573H/4HE-18Y	101.6380	K573H	151.7207	4HE-18Y	101.4838	151.9838	151.7807
K573H/4GE-23Y	101.6382	K573H	151.7207	4GE-23Y	101.4841	151.9838	151.7807
K573H/6JE-25Y	101.6384	K573H	151.7207	6JE-25Y	101.4847	151.9838	151.7807
K813H/4HE-25Y	101.6381	K813H	151.7208	4HE-25Y	101.4839	151.9838	151.7807
K813H/4GE-30Y	101.6383	K813H	151.7208	4GE-30Y	101.4842	151.9838	151.7807
K813H/6JE-33Y	101.6385	K813H	151.7208	6JE-33Y	101.4848	151.9838	151.7807
K813H/6HE-28Y	101.6386	K813H	151.7208	6HE-28Y	101.4850	151.9838	151.7807
K813H/6GE-34Y	101.6388	K813H	151.7208	6GE-34Y	101.4853	151.9838	151.7807
K1053H/6HE-35Y	101.6387	K1053H	151.7209	6HE-35Y	101.4851	151.9838	151.7807
K1053H/6FE-44Y	101.6390	K1053H	151.7209	6FE-44Y	101.4856	151.9838	151.7807
K1353T/6GE-40Y	101.6389	K1353T	151.7210	6GE-40Y	101.4854	151.9838	151.7807
K1353T/6FE-50Y	101.6391	K1353T	151.7210	6FE-50Y	101.4857	151.9838	151.7807

Lieferumfang Einzelverdichter 2KES-05Y...4CES-9Y

Verdichter mit eingebautem Motor, Ölfüllung, Schutzgasfüllung, Saug- und Druckabsperventil, 4 Schwingungsdämpfer, Motor mit PTC-Temperaturfühler und elektronischem Steuergerät SE-B1 Anschlusskasten IP65 (2KES-05Y...4NES-20Y),

Lieferumfang - Einzelverdichter 4VES-6Y...6FE-50Y

Verdichter mit eingebautem Part-Winding Motor (Y/Δ auf Anfrage), Ölfüllung, Schutzgasfüllung, 1 Saug- und 1 Druckabsperventil, 4 Schwingungsdämpfer, Motor mit PTC-Temperaturfühler und elektronischem Steuergerät SE-B2, Anschlusskasten in Schutzart IP 54, eingebautes Überstromventil.

Lieferumfang Bündelrohr-Verflüssiger

Bündelrohr-Verflüssiger mit Rippenrohren, Schutzgasfüllung, Eintritt: Rohrverschraubung mit Lötanschluss bzw. Flansch mit Lötanschluss, Flüssigkeitsaustritt: Absperrventil mit Lötanschluss, K123HB..K4803TB mit zweitem Flüssigkeitsaustritt für Schiffsanwendung (Absperrventil optional), Anschluss für Druckentlastungs-Ventil 1 1/4"-12UNF // 3/8"-18NPTF, Befestigungswinkel unten - bei Endbuchstaben H und T auch Befestigungswinkel oben, Abnahme entsprechend Druckgeräte-Richtlinie 97/23/EG; andere Abnahmen auf Anfrage.

Hinweis! K033N(B)..K373H: Wasseranschlüsse sind für 2- und 4-Pass-Schaltung wählbar, ab K573H muss die Anzahl der Wasserdurchgänge (2- oder 4-Pass) bei der Bestellung angegeben werden.

Druckleitung nicht im Lieferumfang enthalten!

Verbundsätze und dreizahlige Verflüssiger, Verdichter und Verflüssigungssätze aller Bauarten, Außeneinheiten, Zubehör für Verdichter (Rotalockventile)