



Elektronischer Strömungswächter für Flüssigkeiten



messen
•
kontrollieren
•
analysieren

KAL-K



- Schaltbereich: ca. 4 - 200 cm/s
- p_{\max} : 100 bar
- Medientemperatur: -20 ... +80 °C
Option: 0 ... +120 °C
- Prozessanschlüsse:
G 1/4, G 1/2, G 3/4
M12x1, 1/4" NPT, 1/2" NPT, 3/4" NPT
Tri-Clamp®
- Material Sensor:
1.4305; 1.4301; 1.4404; 1.4571
- Intelligente Temperaturkompensation
- Keine beweglichen Teile
- Geringer Druckverlust



SS

Weitere KOBOLD-Gesellschaften befinden sich in folgenden Ländern:

ÄGYPTEN, ARGENTINIEN, AUSTRALIEN, BELGIEN, BULGARIEN, CHILE, CHINA, FRANKREICH, GROSSBRITANNIEN, INDIEN, INDONESIA, ITALIEN, KANADA, KOLUMBIEN, MALAYSIA, MEXIKO, NIEDERLANDE, ÖSTERREICH, PERU, POLEN, REPUBLIK KOREA, RUMÄNIEN, SCHWEIZ, SINGAPUR, SPANIEN, TAIWAN, THAILAND, TSCHECHIEN, TÜRKEI, TUNESIEN, UNGARN, USA, VIETNAM

KOBOLD Messring GmbH
Nordring 22-24
D-65719 Hofheim/Ts.
☎ Zentrale:
+49(0)6192 299-0
☎ Vertrieb DE:
+49(0)6192 299-500
+49(0)6192 23398
✉ info.de@kobold.com
www.kobold.com

Arbeitsweise

Der elektronische Strömungswächter vom Typ KAL-... überwacht kontinuierlich flüssige Medien. Er findet überall dort seine Anwendung, wo Ströme mit minimalstem Druckverlust sicher überwacht werden sollen. Die einteilige Ausbildung des Messstiftes reduziert wesentlich die Verschmutzungsempfindlichkeit.

Funktion

Der Elektronik-Strömungswächter vom Typ KAL-... arbeitet nach dem kalorimetrischen Prinzip. Der Sensor wird an der Stirnfläche um einige Grade gegenüber dem Strömungsmedium aufgeheizt. Fließt das Medium, so wird die in dem Fühler erzeugte Wärme durch das Medium abgeführt, d.h., der Fühler wird gekühlt. Der Abkühlvorgang ist ein genaues Maß für die Strömungsgeschwindigkeit.

Das Sensorsignal wird mit den in einem Mikrocontroller abgelegten Referenzdaten verglichen. Bei Abweichungen zwischen der gewünschten Strömungsgeschwindigkeit und der vorhandenen Strömungsgeschwindigkeit wird ein Alarmsignal geschaltet und/oder ein der Strömungsgeschwindigkeit proportionales Analogsignal (4 - 20 mA) ausgegeben.

Der Einsatz des Mikrocontrollers ermöglicht eine einfache Kalibrierung und eine optimale Temperaturkompensation.

Vorteile

- Optimale Temperaturkompensation
- Intelligentes Schaltverhalten
- Messbereichsanpassung
- Keine beweglichen Teile
- Einfachste Installation und Inbetriebnahme
- Geringster Druckverlust
- Einfachste Bedienung

Mess-/Schaltbereiche

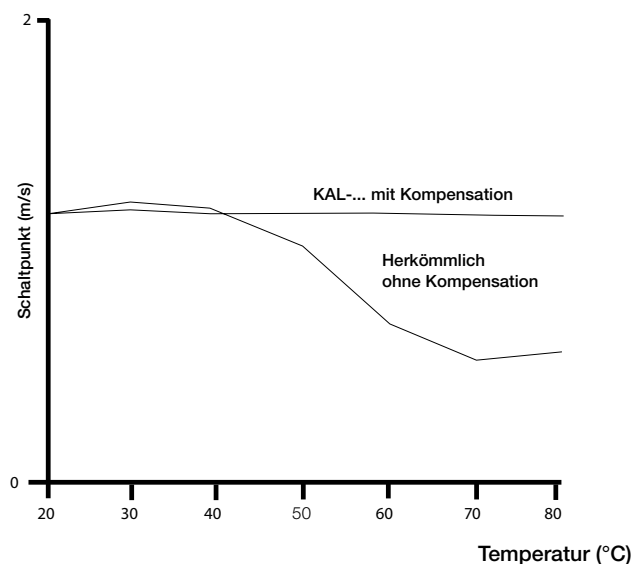
NW [mm]	ca. Messbereich l/min Wasser	NW [mm]	ca. Messbereich l/min Wasser
8	0,12 - 6,0	40	3,0 - 150
10	0,19 - 9,4	50	4,7 - 235
15	0,42 - 21,8	60	6,8 - 340
20	0,75 - 37,7	80	12,0 - 603
25	1,18 - 59,0	100	18,8 - 942
30	1,7 - 84,8	150	42,4 - 2120

Achtung: Bei den angegebenen Messbereichen wurde die Strömungsgeschwindigkeit umgerechnet auf die Rohrnennweite. Dabei ist zu beachten, dass in der Rohrleitung in Richtung der Wandung die Strömungsgeschwindigkeit gegen Null geht. Je nach Rohrnennweite, Einschraubtiefe des Fühlers und Strömungsprofil, kann es dabei zu teils erheblichen Abweichungen von den angegebenen Durchflusswerten kommen.

Temperaturkompensation

Die Temperaturkompensation der KOBOLD-Strömungswächter erfolgt mittels eines Mikrocontrollers. Alle zur Temperaturkompensation benötigten Informationen sind werkseitig fest in EEPROMS einprogrammiert und bleiben bei Netzausfall mindestens 10 Jahre erhalten. Durch einfachen Abgleich können die Geräte durch den Kunden optimal an die Prozessbedingungen angepasst werden. Der gemessene Strömungswert wird mit den beim Nullabgleich im EEPROM gespeicherten Werten und den abgelegten Kennlinien verglichen. Der Mikrocontroller verarbeitet die Daten und steuert das Alarmsignal oder den Analogausgang. Durch die Anpassung der Sensoren an die Betriebsdaten sind die Sensoren auch bei großem Temperaturgradienten absolut schaltpunktstabil.

Schaltpunktveränderung über Temperatur



Typenauswahl

Kompaktgeräte

- KAL-A... Strömungsmesser mit Analogausgang (4-20 mA)
- KAL-AK Strömungsmesser /-wächter mit Analogausgang (4-20 mA) und Alarmsignal (PNP/NPN, Schließer)
- KAL-K... Strömungswächter Alarmsignal (PNP/NPN, Schließer)

Getrennt-Version

- KAL-... Sensor
- KAL-E1... Elektronik mit Relaiskontakt zur Strömungsüberwachung
- KAL-E2... Elektronik mit Relaiskontakt und Trendanzeige zur Strömungsüberwachung
- KAL-E3... Elektronik mit Relaiskontakt zur Strömungs- und Temperaturüberwachung Trendanzeige zur Strömungsüberwachung

Technische Daten (Elektronik)

Gehäusewerkstoff:	glasfaserverstärktes Polyamid	Schaltausgang:	
Fühlerwerkstoff:	Edelstahl (siehe Bestelldaten)	24 V _{DC} Version:	Halbleiter, PNP/NPN umschaltbar, max. 400 mA, kurzschlussfest
Stromversorgung:	24 V _{DC} ±10% 110 V _{DC} ±30%, 110, 230 V _{AC} -20/+10%,	110 V _{DC} Version:	Relais max. 0,2 A /110 V _{DC}
Leistungsaufnahme:	max. 4,5 W (typ.1,2 W) max. 3,6 W für 24 V _{DC}	110 V _{AC} , 230 V _{AC} Version:	Relais max. 5 A
Umgebungstemperatur:	-20°C ... +60°C	Schließer-Funktion:	Istwert ≥ Sollwert; (Standardeinstellung: grüne LED leuchtet) Ausgang durchgeschaltet
Medientemperatur:	-20°C ... +80°C (Standard-Ausf.) 0°C ... +120°C (Hochtemp.-Ausf.)	Öffner Funktion:	als Option lieferbar
CIP-fähig:	max. 140°C ohne Funktion	Schutzart:	IP65
Max. Druck:	100 bar		
Bereitschaftsverzöger.:	max. 12 s		
Schaltbereich:	ca. 4 cm/s bis 200 cm/s		
Temperaturgradient:	unbegrenzt		
Ansprechzeit:	5,6 ... 12 s typ. auf Anfrage: 2- 5,6 s (KAL-KS...)		
Strömungswertanzeige:	Trendanzeige mit 8-stell. LED-Kette		
Schaltpunkteinstellung:	mit Potentiometer, optische Anzeige auf LED-Kette durch blinkende LED		
Schaltzustandsanzeige:	LED, rot = Alarm, grün = Durchfluss OK		
Elektrischer Anschluss:	Kabelverschraubung M16x1,5; Stecker M12x1 (nur 24 V _{DC} Version) Rundstecker 7/8" mit Kupplung (230/115 V-Versionen) oder Stecker M12x1 mit Kupplung und 2 m-Kabel 24 V _{DC} Version		



Bestelldaten (Bestellbeispiel: KAL-K1215 S PG 3)

Ausführung	Anschluss	Material Edelstahl / Ausführung					Kontaktart	Elektr. Anschluss	Versorgung
		1.4301 Standard- Ausführung	verlängerte Ausführung	1.4305 Standard- Ausführung	1.4571 Standard- Ausführung	verlängerte Ausführung			
Standard- Ausführung (-20...+80°C)	G 1/4	KAL-K1308	-	-	KAL-K1408 ¹⁾	-	S = Schließer Ö = Öffner	PG = Kabelver- schraubung M16x1,5 ST = Stecker M12x1 ²⁾ SK = Rund- stecker mit Kupplung	0 = 230 V _{AC} 1 = 110 V _{AC} 3 = 24 V _{DC} 6 = 110 V _{DC}
	G 1/2	KAL-K1315	KAL-K6315	KAL-K1215	KAL-K1415	KAL-K6415			
	G 3/4	KAL-K1320	KAL-K6320	-	KAL-K1420 ¹⁾	KAL-K6420 ¹⁾			
	M 12x1	KAL-K0312	-	-	-	-			
	1/4" NPT	KAL-K5308	KAL-K8308	-	KAL-K5408 ¹⁾	KAL-K8408 ¹⁾			
	1/2" NPT	KAL-K5315	KAL-K8315	-	KAL-K5415	KAL-K8415			
	3/4" NPT	KAL-K5320	KAL-K8320	-	KAL-K5420 ¹⁾	KAL-K8420 ¹⁾			
Tri-Clamp®, DIN 32676	-	-	-	KAL-K4440 ³⁾	-				
Hoch- temperatur- Ausführung (0...+120°C)	G 1/4	KAL-KH1308	KAL-KH6308	-	KAL-KH1408 ¹⁾	KAL-KH6408 ¹⁾	S = Schließer Ö = Öffner	PG = Kabelver- schraubung M16x1,5 ST = Stecker M12x1 ²⁾ SK = Rund- stecker mit Kupplung	0 = 230 V _{AC} 1 = 110 V _{AC} 3 = 24 V _{DC} 6 = 110 V _{DC}
	G 1/2	KAL-KH1315	KAL-KH6315	KAL-KH1215	KAL-KH1415	KAL-KH6415			
	G 3/4	KAL-KH1320	KAL-KH6320	-	KAL-KH1420 ¹⁾	KAL-KH6420 ¹⁾			
	M 12x1	KAL-KH0312	-	-	-	-			
	1/4" NPT	KAL-KH5308	KAL-KH8308	-	KAL-KH5408 ¹⁾	KAL-KH8408 ¹⁾			
	1/2" NPT	KAL-KH5315	KAL-KH8315	-	KAL-KH5415	KAL-KH8415			
	3/4" NPT	KAL-KH5320	KAL-KH8320	-	KAL-KH5420 ¹⁾	KAL-KH8420 ¹⁾			
Tri-Clamp®, DIN 32676	-	-	-	KAL-KH4440 ³⁾	-				

¹⁾ Sechskant aus Edelstahl 1.4301 ²⁾ Nur für 24 V_{DC} ³⁾ Aus Edelstahl 1.4404

Bitte Sensordlänge Maß C für verlängerte Ausführung angeben

Technische Daten (Fühler)

Werkstoff:	Gehäuse: s. Bestelldaten Kabel: PVC Option (KAL-...HT): Silikon Kabelverschraubung: Ms vernickelt, Pg 7
Kabel:	2 x 0,56 mm ² , Länge = 2 m max. Leitungslänge 100 m
Schaltbereich:	4 cm/s ... 200 cm/s
Medientemperatur:	-20 °C ... +80 °C, Option (KAL-...HT): 0 °C ... +120 °C
Umgebungstemperatur:	-20 °C ... +80 °C, KAL-...HT: 0 °C ... +120 °C
Max. Druck:	100 bar (KAL-1132 und KAL-1140: 25bar)
Schutzart:	IP 68
Zulassung:	ATEX: II 1G Ex ia IIB T4 Ga IECEX: Ex ia IIB T4 Ga

Achtung! Bei Leitungslängen >10 m kann der Kunde selbst einen Temperaturabgleich durchführen, um die absolute Schaltgenauigkeit zu erhöhen (Leitungswiderstand wird hierbei berücksichtigt).

Elektronik Typ KAL-E(H)..

Leistungsaufnahme:	max. 3,6 W
Schaltleistung:	max. 250 V, max. 3 A
Schaltpunktabgleich:	über Potentiometer
Schaltfunktion:	Relais ist bei Strömung angezogen (Klemme 9 + 10 geschlossen)
Option (KAL-E3..):	Relais ist bei Temperaturunterschreitung angezogen, LED leuchtet (Klemme 12 + 13 geschlossen)
Ausgang:	Relais mit 1 Wechsler
Schaltzustandsanzeige:	durch LED
Bereitschaftsverzög.:	max. 12 s
Temperaturbereich:	-20 ... +80 °C
Genauigkeit:	Temperaturgrenzwert ±2%
Reproduzierbarkeit:	ca. 2%
Ansprechzeit:	5 ... 12 s (typisch)
Hutschienenmontage:	DIN EN 50022 und DIN 46277
Schutzart:	Gehäuse: IP 40, Klemmen: IP 20
Gehäuse:	Polycarbonat, H 75 x B 55 x T 110 mm
Sensorausgang:	kurzschlussfest, Kabelbruch wird als Strömungsausfall erkannt
Netzausfall:	Kalibrierdaten bleiben ohne Batterie über 10 Jahre erhalten
Zulassung:	ATEX: II (1)G [Ex ia Ga] IIB IECEX: [Ex ia Ga] IIB

Bestelldaten Fühler (Bestellbeispiel: KAL-1308 HT)

	Anschluss	Bestellnummer				Elektrischer Anschluss/ Ausführung
		Sensor für Muffeneinbau 1.4301	Sensor für Muffeneinbau 1.4571	Sensor mit Rohrfitting Fitting Messing/ Sensor 1.4301	Sensor mit Rohrfitting Fitting 1.4301/ Sensor 1.4301	
	G ¼	KAL-1308	KAL-1408	KAL-1108	KAL-1208	00 = 2 m PVC-Kabel HT = 2 m Silikon-Kabel YP = PVC-Kabel/ Sonderlänge YS = Silikon-Kabel/ Sonderlänge YY = Sonderkabel/ Sonderlänge Ex = Ex-Sensor, PVC-Kabel Ex ia IIB T4 Ga (Kabellänge angeben)
	G ¾	-	-	KAL-1110	KAL-1210	
	G ½	KAL-1315	KAL-1415	KAL-1115	KAL-1215	
	G ¾	KAL-1320	KAL-1420	KAL-1120	KAL-1220	
	G 1	-	-	KAL-1125	KAL-1225	
	G 1 ¼	-	-	KAL-1132	KAL-1232	
	G 1 ½	-	-	KAL-1140	KAL-1240	
	M 12 x 1	KAL-0312	-	-	-	
	¼" NPT	KAL-5308	KAL-5408	KAL-5108	KAL-5208	
	¾" NPT	-	-	KAL-5110	KAL-5210	
	½" NPT	KAL-5315	KAL-5415	KAL-5115	KAL-5215	
	¾" NPT	KAL-5320	KAL-5420	KAL-5120	KAL-5220	

Bestelldaten Elektronik (Bestellbeispiel: KAL-E10 (Standard) oder KAL-EH10 (Hochtemperatursausführung))

	Einsatzbereich	Trendanzeige Strömung	Temperatur- überwachung	Versorgungsspannung			
				24 V _{DC}	24 V _{AC}	110 V _{AC}	230 V _{AC}
	Strömung	-	-	KAL-E13	KAL-E12	KAL-E11	KAL-E10
				KAL-EH13	KAL-EH12	KAL-EH11	KAL-EH10
	Strömung	8-LEDs	-	KAL-E23	KAL-E22	KAL-E21	KAL-E20
				KAL-EH23	KAL-EH22	KAL-EH21	KAL-EH20
Strömung/ Temperatur	8-LEDs	-	-20 ... +80 °C	KAL-E33	KAL-E32	KAL-E31	KAL-E30
			0 ... +120 °C	KAL-EH33	KAL-EH32	KAL-EH31	KAL-EH30
[Ex ia Ga] IIB	Strömung/ Temperatur	8-LEDs	-20 ... +80 °C	-	KAL-E32Ex	-	KAL-E30Ex

Technische Daten

Gehäusewerkstoff:	glasfaserverstärktes Polyamid
Fühlerwerkstoff:	Edelstahl (siehe Bestelldaten)
Stromversorgung:	24 V _{DC} ±20%
Leistungsaufnahme:	max. 3,6 W (typ. 1,2 W)
Umgebungstemperatur:	-20°C ... +60°C
Medientemperatur:	-20°C ... +80°C
Max. Druck:	100 bar
Bereitschaftsverzögerung:	max. 12 s
Messbereich:	ca. 4 cm/s bis 200 cm/s
Temperaturgradient:	unbegrenzt
Ansprechzeit:	5,6 ... 12 s
Genauigkeit:	±10% v. ME
Reproduzierbarkeit:	±1% v. ME
Signalausgang:	4 - 20 mA
Strömungswertanzeige:	Trendanzeige mit 8-stelliger LED-Kette
Schutzart:	IP 65



Nur für KAL-AK...

Schaltfunktion:	Schließer
Schaltpunkteinstellung:	mit Potentiometer, optische Anzeige auf LED-Kette durch blinkende LED
Schaltzustandsanzeige:	LED, rot = Alarm, grün = Durchfluss OK
Schaltausgang:	Halbleiter, PNP/NPN umschaltbar, max. 400 mA, kurzschlussfest

Elektrischer Anschluss

KAL-A...		KAL-AK...			
4		4...20 mA	4		4...20 mA
3		+24 V _{DC}	3		+24 V _{DC}
2		Ground	2		Ground
1			1		PNP/NPN-Switch

Bestelldaten (Bestellbeispiel: KAL-A1308A4 PG)

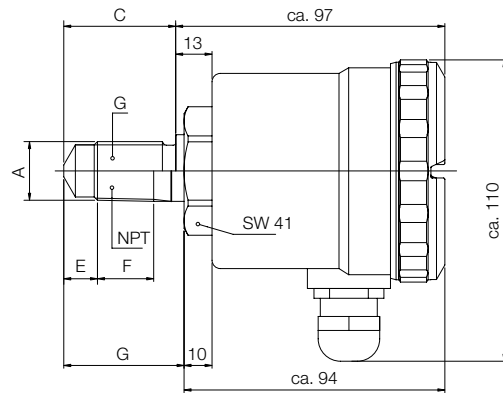
Ausgang/ Kontakt	Anschluss	Bestellnummer für Material			Elektrischer Anschluss
		1.4301	1.4305	1.4404	
4-20 mA/ ohne Kontakt	G ¼	KAL-A1308A4	-	KAL-A1408A4 ¹⁾	PG = Kabelverschraubung M16x1,5 ST = Stecker M12x1
	G ½	KAL-A1315A4	KAL-A1215A4	KAL-A1415A4	
	G ¾	KAL-A1320A4	-	KAL-A1420A4 ¹⁾	
	M 12 x 1	KAL-A0312A4	-	-	
	¼" NPT	KAL-A5308A4	-	KAL-A5408A4 ¹⁾	
	½" NPT	KAL-A5315A4	-	KAL-A5415A4	
	¾" NPT	KAL-A5320A4	-	KAL-A5420A4 ¹⁾	
Tri-Clamp®, DIN 32676	-	-	KAL-A4440A4 ²⁾		
4-20 mA/ Schließer NPN/PNP umschaltbar	G ¼	KAL-AK1308AS	-	KAL-AK1408AS ¹⁾	PG = Kabelverschraubung M16x1,5 ST = Stecker M12x1
	G ½	KAL-AK1315AS	KAL-AK1215AS	KAL-AK1415AS	
	G ¾	KAL-AK1320AS	-	KAL-AK1420AS ¹⁾	
	M 12 x 1	KAL-AK0312AS	-	-	
	¼" NPT	KAL-AK5308AS	-	KAL-AK5408AS ¹⁾	
	½" NPT	KAL-AK5315AS	-	KAL-AK5415AS	
	¾" NPT	KAL-AK5320AS	-	KAL-AK5420AS ¹⁾	
Tri-Clamp®, DIN 32676	-	-	KAL-AK4440AS ²⁾		

¹⁾Sechskant aus Edelstahl 1.4301 ²⁾ aus Edelstahl 1.4404

Abmessungen

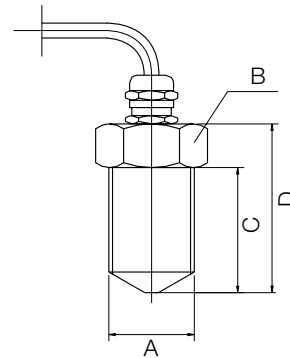
KAL-K..., KAL-A(K)...

A	C [mm]	E [mm]	F [mm]	G [mm]
G ¼	26	7	-	-
G ½	40	9	-	-
G ¾	43	12	-	-
M12 x 1	23	6	-	-
¼" NPT	-	6	10	26
½" NPT	-	18,5	15	43
¾" NPT	-	18	15	39



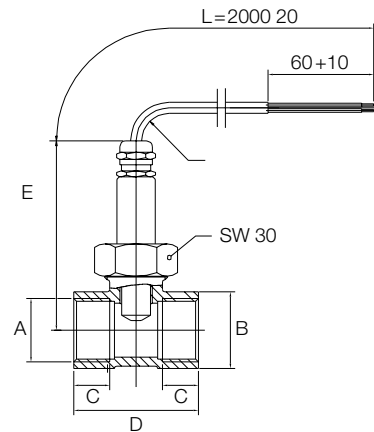
KAL-... Sensor

A	B	C [mm]	D [mm]
M12 x 1	SW 19	23	43
G ¼	SW 19	26	43
G ½	SW 27	43	58
G ¾	SW 32	43	58



KAL-... mit Rohrfitting

A	B	C [mm]	D [mm]	E [mm]
G ¼	SW 27	10	50	81
G ⅜	SW 27	10	50	81
G ½	SW 27	10	50	81
G ¾	SW 32	15	52	82,5
G 1	SW 39	15	56	85
G 1 ¼	SW 46	15	50	90
G 1 ½	SW 55	15	50	92,5



KAL-...4440 mit Tri-Clamp®

Gegenstück nach DIN 32676 für NW 32/NW40

