

# DM 70

## Distributore Idraulico Hydraulic Distributor

CODICE DI ORDINAZIONE / ORDERING CODE

DM70 P 0 08 2 00

00 = NESSUN OPTIONAL/NO OPTIONALS  
 PO = ATTACCO PRESSOSTATO/PRESS. SWITCH GAUGE  
 MO = ATTACCO MANOMETRO/MANOMETER GAUGE

RACCORDO D'ENTRATA/INLET GAUGE  
 2 = 1/2" GAS FEMMINA STANDARD/FEMALE STANDARD  
 3 = 1/2" GAS MASCHIO/MALE

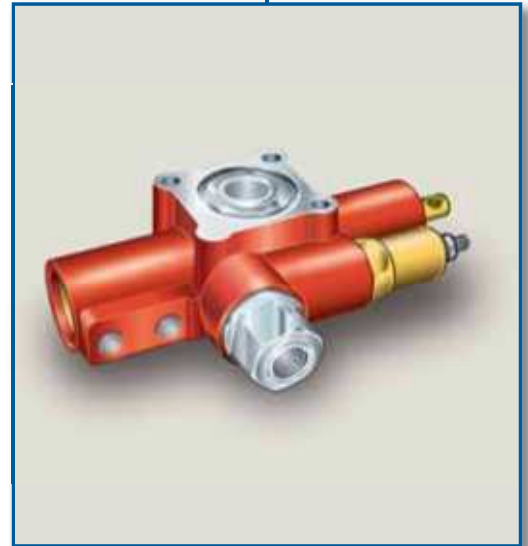
TARATURA VALVOLA MASSIMA PRESSIONE/PRESSURE RELIEF VALVE SETTING  
 08 = 35 MPa (80-350 bar)

O = SOLO DISCESA VELOCE/FAST LOWERING ONLY  
 L = SOLO DISCESA LENTA/SLOW LOWERING ONLY

P = COMANDO PNEUMATICO/PNEUMATIC CONTROL  
 C = COMANDO MECCANICO/MECHANICAL CONTROL  
 L = COMANDO A LEVA/LEVER CONTROL

MODELLO/MODEL

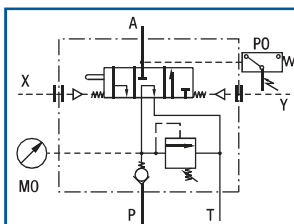
DM 70 P  
 DM 70 PL  
 DM 70 C  
 DM 70 L



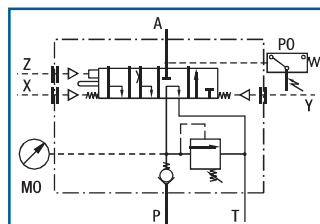
### CARATTERISTICHE TECNICHE / TECHNICAL SPECIFICATIONS

Portata nominale Flow rate	80 l/min	Temperatura fluido °C (t) Fluid temperature °C (t)	-25° + 80°C
Pressione massima di lavoro Max working pressure	350 bar	Campo viscosità Viscosity range	12-100 cSt
Pressione massima di picco (<0.1 s) Max peak pressure	500 bar	Filtrazione/Filtering ISO 4406 $\beta_x=75$	20/17 25 $\mu\text{m}$
Pressione massima sul T T port max pressure	30 bar	Peso Weight	3.5 kg
Pressione pneumatica massima Max pneumatic pressure	12 bar	Fluido olio minerale Mineral oil	ISO VG 46

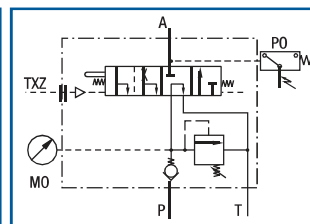
- > Distributore da 80 l/min a comando pneumatico o meccanico (a cavo o a leva) per veicoli ribaltabili con sola motrice.
- > Consente la salita, la discesa veloce e la discesa lenta fissa (mod. DM P DL).
- > Nei modelli DM M la discesa lenta è in posizione transitoria.
- > Ricentraggio a molla.
- > In posizione di riposo la mandata ricircola a serbatoio e l'utenza A è chiusa.
- > Sono incorporate le valvole di ritegno e controllo pressione in P.
- > Tirante per fine corsa.
- > Flangiabile a serbatoio e a telaio.
- > Attacco manometro o pressostato a richiesta.
- > Pneumatical or mechanical (operated through cable or lever) 80 l/min distributor for tipping vehicles, with tractor only.
- > It allows tipping, fast lowering and settled slow lowering (model DM P DL).
- > DM M versions are provided with a transitory position slow lowering.
- > Re-centering through spring.
- > In neutral position the oil outlet is open to oil tank and the port A is closed.
- > Port P check and adjustable relief valves are included.
- > End-of-stroke rope.
- > Flange connection to tank or chassis.
- > Upon request manometer or pressure switch gauge.



mod. DM 70 P

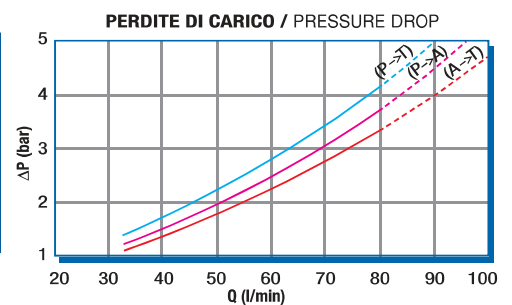


mod. DM 70 PL



mod. DM 70 C

mod. DM 70 L

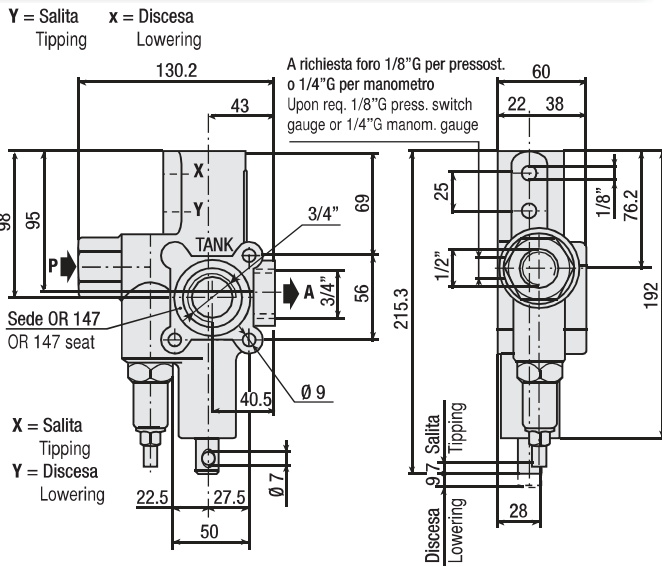


RILIEVI ESEGUITI CON OLIO ISO VG 46 A 50° C ( $\nu=30$  cSt)

THE ABOVE SPECIFICATIONS REFER TO OIL TYPE ISO VG 46 AT 50° C ( $\nu=30$  cSt)

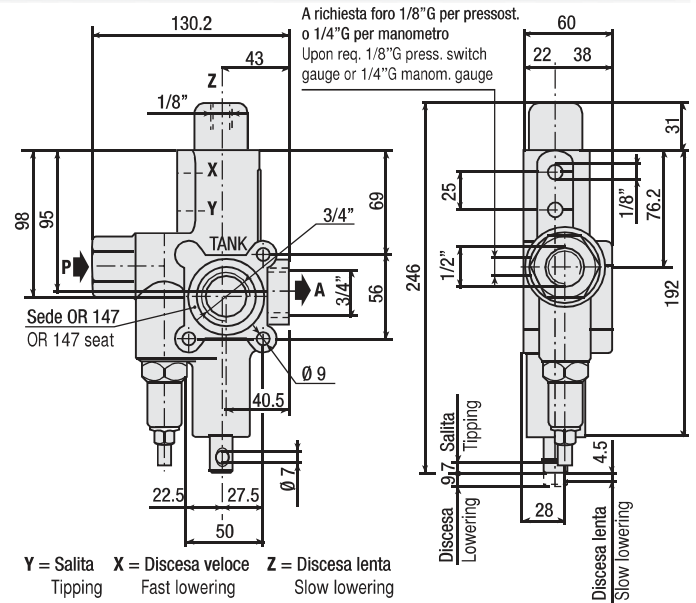
VERSIONE STANDARD / STANDARD VERSION

mod. DM 70 P



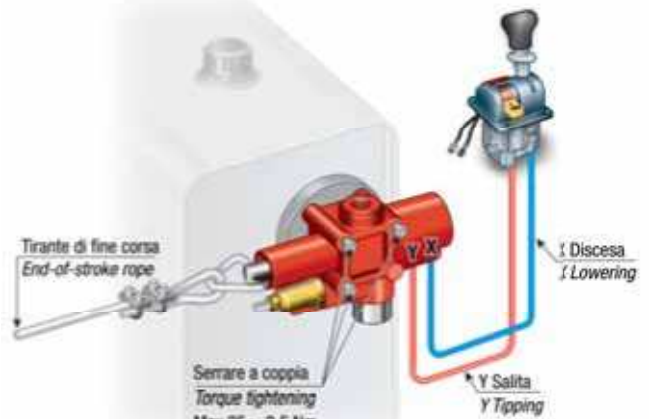
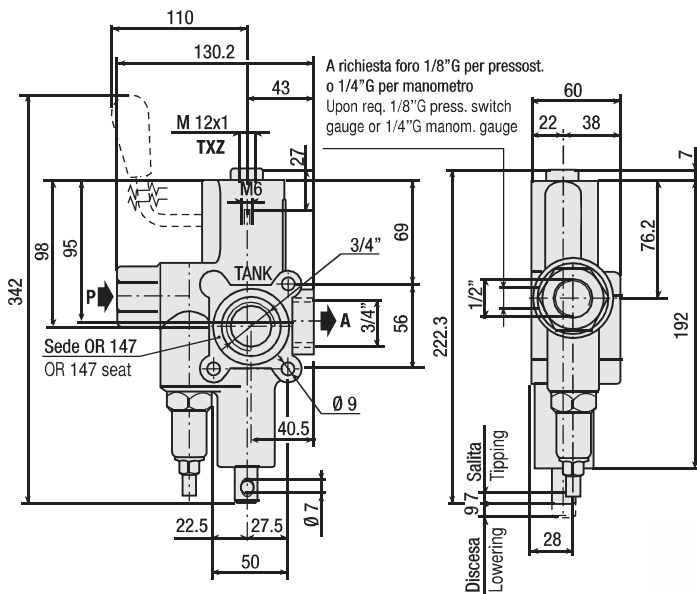
VERSIONE CON DISCESA LENTA / SLOW LOWERING VERSION

mod. DM 70 PL



VERSIONE A COMANDO MECCANICO / MECHANICAL CONTROL VERSION

mod. DM 70 C mod. DM 70 L



KIT PER FISSAGGIO AL SERBATOIO / TANK MOUNTING KIT

DESCRIZIONE / DESCRIPTION	CODICE / CODE
Per serbatoio metallico senza piastra / For steel tank without flange	30KDF080000
Per serbatoio in plastica HYDROCAR "SOP" / For HYDROCAR "SOP" plastic tank	30KFSOP1000

PRESSOSTATO A RICHIESTA / UPON REQUEST PRESSURE SWITCH

Pressostato con intervento 3 bar consigliato per pressioni di lavoro < 160 bar Pressure switch set at 3 bar advised for working pressure < 160 bar	COD. 501PRS163A1
Pressostato con intervento 7 bar consigliato per pressioni di lavoro > 160 bar Pressure switch set at 7 bar advised for working pressure > 160 bar	COD. 501PRS357A1

