

VOLTMETRI 10V o 1V

+ opzione **RS485** oppure **4/20mA**

PER CORRENTE ALTERNATA E CONTINUA

- **AUTOCONSUMO** 2,5VA
- **PRECISIONE** Classe 0,5% ± 2 digit riferito al fondo scala
- **TENSIONE DI ALIMENTAZIONE** 230VCA $\pm 10\%$ standard 50/60 Hz.
Per alimentaz. diverse vedere i codici negli esempi d'ordine
- **FREQUENZA MISURA** 0÷100 Hz
- **VISUALIZZAZIONE** 1 display a 4 digits di colore rosso.
Altezza 20 mm per i modelli 48x96 e 96x96, 14 mm per i modelli 36x72 e 72x72
- **PORTATA CA e CC** 10V e 1V (portate inferiori si possono selezionare utilizzando la funzione "Dot" in "Programmazione")

IL COLLEGAMENTO DI QUESTI 2 INGRESSI NON DEVE ESSERE EFFETTUATO CONTEMPORANEAMENTE

! Se viene utilizzato l'ingresso 10V non si può utilizzare quello a 1V e viceversa. Una volta rimossa l'etichetta adesiva, Revalco non risponde di danni derivanti da un collegamento non corretto.

! Come opzione è possibile avere questa gamma con uscita **RS485 MODBUS RTU**.

Opzione non fornibile nel modello 36x72 mm con alimentazioni in CC.

! Opzione **4/20mA** (passivo 2 fili alimentazione 20...30VDC).

Questa uscita analogica non può essere presente insieme alla RS485.

ESEMPI D'ORDINE

Le tre opzioni non possono essere presenti contemporaneamente

- 2RD36V-24--101 24VCA, ingresso 10V o 1V - 36x72mm
- 2RD48V110G-101 110VCA, ingresso 10V o 1V - 48x96mm
- 2RD96V-P2G-101 44...130VCA e 70...240VDC, ingresso 10V o 1V - 96x96mm
- 2RD72V-P1-101420 22...36VCA e 19...70VDC, ingresso 10V o 1V - 72x72mm - uscita 4/20mA
- 2RD36V230-101RS 230VCA, ingresso 10V o 1V - 36x72mm - uscita RS485

VOLTMETERS 10V or 1V

+ option **RS485** or **4/20mA**

AC AND DC CURRENT

- **BURDEN** 2,5VA
- **CLASS** 0,5% ± 2 digit referred to the end scale
- **POWER SUPPLY** 230VAC $\pm 10\%$ standard 50/60Hz.
For different supply see the codes on the order examples.
- **FREQUENCY** 0÷100 Hz
- **DISPLAY** 1 display 4 digits red colour.
20 mm height digit for models 48x96 and 96x96, 14 mm for models 36x72 and 72x72
- **AC/DC RANGE** 10V and 1V (lower ranges can be selected using the "Dot" function in "Programming page")

THE CONNECTION OF THESE 2 INPUTS CANNOT BE EFFECTED CONTEMPORARY.

! If 10V input is used, it is not possible to connect the 1V terminals also and viceversa. Once the adhesive label is removed, Revalco is not responsible to damages caused by a wrong connections.

! As option, it is possible to have this range with an output **RS485 MODBUS RTU (Insulation 3kV)**.

Option not available for model 36x72 mm with DC auxiliary supply.

! Option **4/20mA** (passive 2 wires aux supply 20...30VDC).

This analogue output cannot be present together with option RS485.

ORDER EXAMPLES

The options cannot be present contemporary

- 2RD36V-24--101 24VAC, input 10V or 1V - 36x72mm
- 2RD48V110G-101 110VAC, input 10V or 1V - 48x96mm
- 2RD96V-P2G-101 44...130VAC and 70...240VDC, input 10V or 1V - 96x96mm
- 2RD72V-P1-101420 22...36VAC and 19...70VDC, input 10V or 1V - 72x72mm - output 4/20mA
- 2RD36V230-101RS 230VCA, input 10V or 1V - 36x72mm - output RS485



2RD96V230G-101
2RD96V230G-101-RS
2RD96V230G-101420



2RD72V230-101
2RD72V230-101-RS
2RD72V230-101420



2RD48V230G-101
2RD48V230G-101-RS
2RD48V230G-101420



2RD36V230-101
2RD36V230-101-RS
2RD36V230-101420

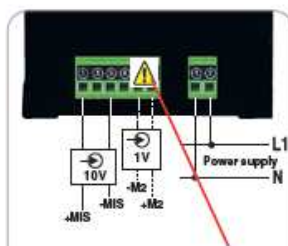
Per questi codici vengono fornite in dotazione alcune etichette adesive contenenti varie unità di misura da applicare, a cura del cliente secondo necessità, sul frontale dello strumento.

Le etichette bianche anonime sono a disposizione del cliente per eventuali simbologie personalizzate.

With these codes, adhesive labels set is supplied free of charge.

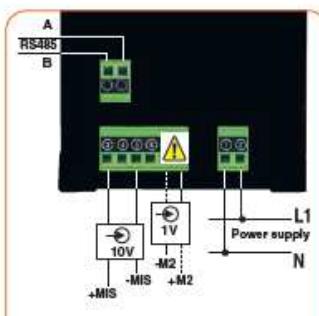
It contains several measuring units to apply on the proper front area under necessity.

A	kA	W
V	kV	Hz
kW	kVA	kvar
l/sec	l/min	l/h
m/sec	m/min	m/h
°C	g	kg
°F	Giri/min	RPM
%	bar	dB
mA	Personal unit	

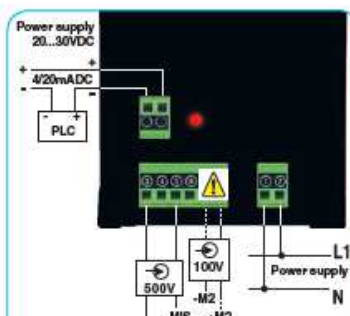


Questa etichetta è posta a coprire i morsetti di ingresso della tensione più bassa onde evitare collegamenti errati.

This label covers the terminals related to the lower voltage input in order to avoid wrong connections.



Opzione / Option RS485



Opzione / Option 4/20mA

Led rosso = current loop attivo (min 4mA)
Red led = active current loop (4mA at least)