



Qualität von Anfang an.

Technische Daten

BAUFORM

3-teilige Körperkonstruktion, mit vollem zylindrischen Durchgang.
Stempelung nach AD-Merkblatt A4.

BETÄTIGUNG

90°-Drehung des Handhebels.

ANSCHLUß

Innengewinde ¼" bis 4", DIN 2999
NPT-Innengewinde, nur ¼" bis 2½"
Anschweißenden DN 10 - DN 100.

BAULÄNGE

Gewinde DIN 3202 M3
Anschweißenden DIN 3202 S13

BETRIEBSDRUCK

Großvakuum bis Nenndruck. (Bis 80°C.)
Für Betriebstemperaturen über +80°C siehe
Druck-Temperatur-Diagramm.

NENNDRUCK

¼" - 1" : PN64
DN10 - DN25: PN64
1½" - 4" : PN40
DN32 - DN100: PN40

TEMPERATUR

-30°C bis max. +180°C

Bei Mediumtemperaturen über 80°C, bzw. stark schwankenden Mediumtemperaturen, empfehlen wir eine Druckausgleichsbohrung in der Kugel. Bei zur Dampfbildung neigenden Medien ist eine Ausgleichsbohrung zwingend erforderlich.

Bitte bei Ihrer Bestellung angeben.

WERKSTOFFE

Gehäuse: Edelstahl 1.4408
Kugel: Edelstahl 1.4408
Kugeldichtung: PTFE-glasfaserverstärkt
Spindeldichtung: PTFE
Handhebel: Edelstahl 1.4301,
kunststoffummantelt

ZUSATZAUSSTATTUNG

Elektrische Stellungsanzeige;
überhöhter Handhebel

Alle Angaben sind freibleibend und unverbindlich!

Specification

DESIGN

Body consists of 3 parts, full cylindrical bore.
Stamped to AD-approval A4.

OPERATION

Rotation of the handle through 90°.

CONNECTION

Female thread ¼" - 4", DIN 2999
NPT-threaded connection, only ¼" - 2½"
Butt welding DN 10 - DN 100.

FACE TO FACE

Threaded connection DIN 3202 M3
Welded connection DIN 3202 S13

PRESSURE RANGE

Almost vacuum up to Nominal pressure. (Up to 80°C.)
For higher temperatures please refer to the Pressure-Temperature-Diagram.

NOMINAL PRESSURE

¼" - 1" : PN64
DN10 - DN25: PN64
1½" - 4" : PN40
DN32 - DN100: PN40

TEMPERATURE RANGE

-30°C up to +180°C

At media temperature above 80°C or large oscillating media temperatures we recommend a pressure compensation bore in the ball. At media which tend to steam-building the pressure compensation bore is compellingly required.

Please mention in your order.

MATERIALS

Body: Stainless steel 1.4408
Ball: Stainless steel 1.4408
Ball seal: PTFE-glassfiber reinforced
Spindle seal: PTFE
Handle : Stainless steel 1.4301,
Plastic coated

OPTIONS

Electrical position indicator;
high handle

The above information is intended for guidance only and the company reserves the right to change any data herein without prior notice!

Artikel:
ZE

2-Wege Kugelhahn
voller Durchgang
PN 40 - PN 64



Edelstahl



Type:
ZE

2-way ball valve
full bore
PN 40 - PN 64



Stainless Steel

Artikel- u. Bestellungenangaben: z.B. ZE311024

= 3-teiliger Kugelhahn, Edelstahl/ PTFE/ Edelstahl, ohne Zusatzausstattung, 3/4"

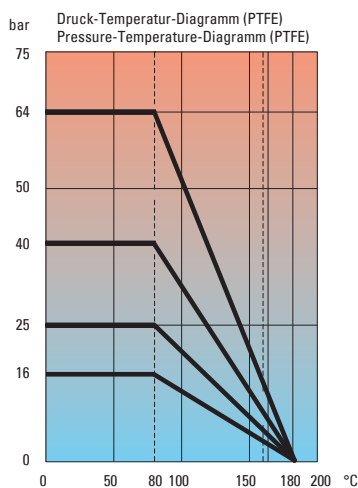
1.+ 2. Stelle Produkt	3.+ 4. Stelle Werkstoffe Gehäuse/Dichtung/Kugel	5. Stelle Betätigung	6. Stelle Zusatzausstattung	7.+ 8. Stelle Anschlußgröße		
ZE = Kugelhahn, voller Durchgang, 3-teilige Ausführung	31 = Edelstahl/ PTFE/ Edelstahl	1 = Handhebel	0 = ohne	Gewinde (DIN 2999) 21 = 1/4" 22 = 3/8" 23 = 1/2" 24 = 3/4" 25 = 1" 26 = 1 1/4" 27 = 1 1/2" 28 = 2" 29 = 2 1/2" 30 = 3" 31 = 4"	NPT- Gewinde 51 = 1/4" 52 = 3/8" 53 = 1/2" 54 = 3/4" 55 = 1" 56 = 1 1/4" 57 = 1 1/2" 58 = 2" 59 = 2 1/2"	Anschweißenden 61 = DN 10 62 = DN 15 63 = DN 20 64 = DN 25 65 = DN 32 66 = DN 40 67 = DN 50 68 = DN 65 69 = DN 80 70 = DN 100

Ordering example: e.g. ZE311024

= Ball-valve, stainless steel/PTFE/stainless steel, no options, female B.S.P. thread, 3/4"

1.+ 2. Digit Product	3.+ 4. Digit Material Body/ seal/ ball	5. Digit Operation	6. Digit Options	7.+ 8. Digit Connection size		
ZE = Ball-valve, full cylindric bore, 3-part construction	31 = Stainless steel/ PTFE/ Stainless steel	1 = Handle	0 = no option	Threaded connection (DIN 2999) 21 = 1/4" 22 = 3/8" 23 = 1/2" 24 = 3/4" 25 = 1" 26 = 1 1/4" 27 = 1 1/2" 28 = 2" 29 = 2 1/2" 30 = 3" 31 = 4"	NPT- threaded connection 51 = 1/4" 52 = 3/8" 53 = 1/2" 54 = 3/4" 55 = 1" 56 = 1 1/4" 57 = 1 1/2" 58 = 2" 59 = 2 1/2"	Welded connection 61 = DN 10 62 = DN 15 63 = DN 20 64 = DN 25 65 = DN 32 66 = DN 40 67 = DN 50 68 = DN 65 69 = DN 80 70 = DN 100

Druck-Temperatur-Diagramm / Pressure-Temperature-Diagramm



Schweißanleitung für Artikel mit Anschweißende:

Anschlußteile vom Mittelstück des Kugelhahnes entfernen um eine Beschädigung der Dichtungen durch die Schweißtemperatur zu verhindern. Bei bereits fest verlegten Rohren anstelle des Mittelstückes ein Distanzstück zwischen den Anschlußteilen einspannen und mit den Zugstangen verschrauben.

Vor dem Anschweißen darauf achten, daß die Enden der Rohrleitungen gut fluchten. Nach dem Schweißvorgang und erfolgter Abkühlung das Mittelstück montieren.

Welding instructions for parts with welded-connections:

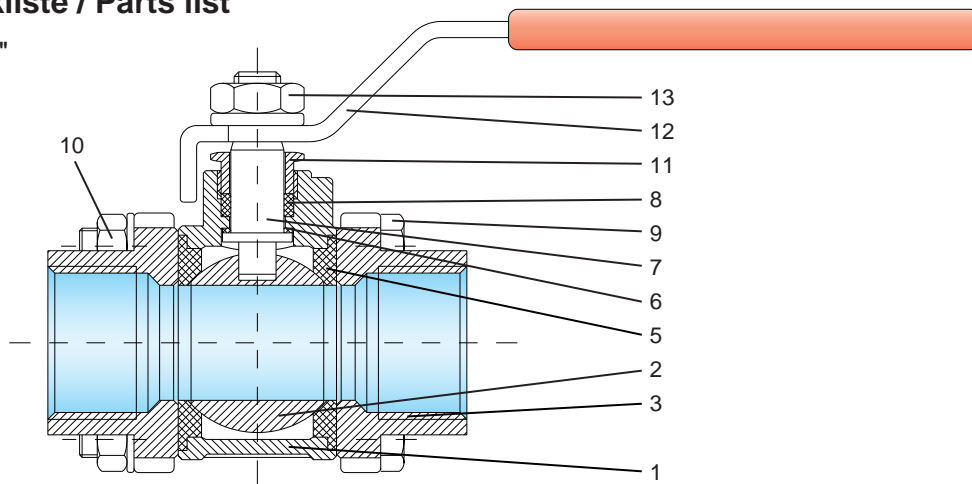
Remove connection parts from the middle-part of the valve, to prevent damage of the seals due to high welding-temperatures. In case of already installed pipework, insert a distance-part between the connection parts

and fix it with the help of the tie-rods. Before welding ensure that the pipe-connections are aligned. After successful welding and cooling reassemble the valve.

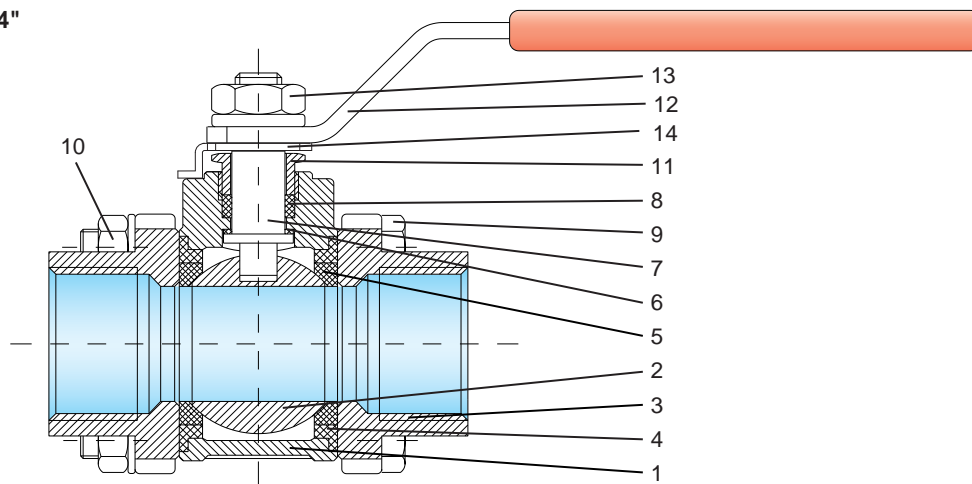


Stückliste / Parts list

1/4" - 2"



2 1/2" - 4"



Pos.	Bezeichnung / Description		Material / Material	
1	Gehäuse	Body	Edelstahl 1.4408	Stainless steel 1.4408 (AISI 316)
2	Kugel	Ball	Edelstahl 1.4408	Stainless steel 1.4408 (AISI 316)
3	Anschlußende	Connection end	Edelstahl 1.4408	Stainless steel 1.4408 (AISI 316)
4 ¹⁾	Zentrierring	Center ring	Edelstahl 1.4408	Stainless steel 1.4408 (AISI 316)
5	Kugeldichtung	Ball seals	PTFE-glasfaserverstärkt	PTFE-glassfiber reinforced
6	Spindelscheibe	Gasket	PTFE	PTFE
7	Spindel	Stem	Edelstahl 1.4401	Stainless steel 1.4401 (AISI 316)
8	Spindeldichtung	Stem seals	PTFE	PTFE
9	Sechskantschraube	Hexagon screw	Edelstahl 1.4403	Stainless steel 1.4403 (AISI 304)
10	Sechskantmutter	Hexagon nut	Edelstahl 1.4403	Stainless steel 1.4403 (AISI 304)
11	Sechskantmutter	Gland nut	Edelstahl 1.4301	Stainless steel 1.4301 (AISI 304)
12	Handhebel	Handle	Edelstahl 1.4301	Stainless steel 1.4301 (AISI 304)
13	Sechskantmutter	Lever nut	Edelstahl 1.4301	Stainless steel 1.4301 (AISI 304)
14 ¹⁾	Anschlagplatte	Stop plate	Edelstahl 1.4301	Stainless steel 1.4301 (AISI 304)

¹⁾ = nur bei 2 1/2" - 4" / only for 2 1/2" - 4"

EU-Herstellererklärung / EU-Declaration by the manufacturer

im Sinne der EU-Maschinenrichtlinie 98/37/EG (früher 89/392/EWG, Anhang II B)
Hiermit erklären wir, dass die Kugelhähne unter Anwendung nachfolgender harmonisierter Normen entwickelt und konstruiert wurden:

EN ISO 12100: 2004	Sicherheit von Maschinen
EN 983: 1996	Fluidtechnische Anlagen - Pneumatik
EN 60204-1: 1992	Elektrische Ausrüstung von Maschinen

Hinweis

Die Kugelhähne sind zum Einbau in eine Maschine bestimmt. Deren Inbetriebnahme ist solange untersagt, bis festgestellt wurde, dass die Gesamtmaschine der EU-Richtlinie entspricht, as defined by Machinery Directive 98/37/EC (former 89/392/EWG, Annex II B),

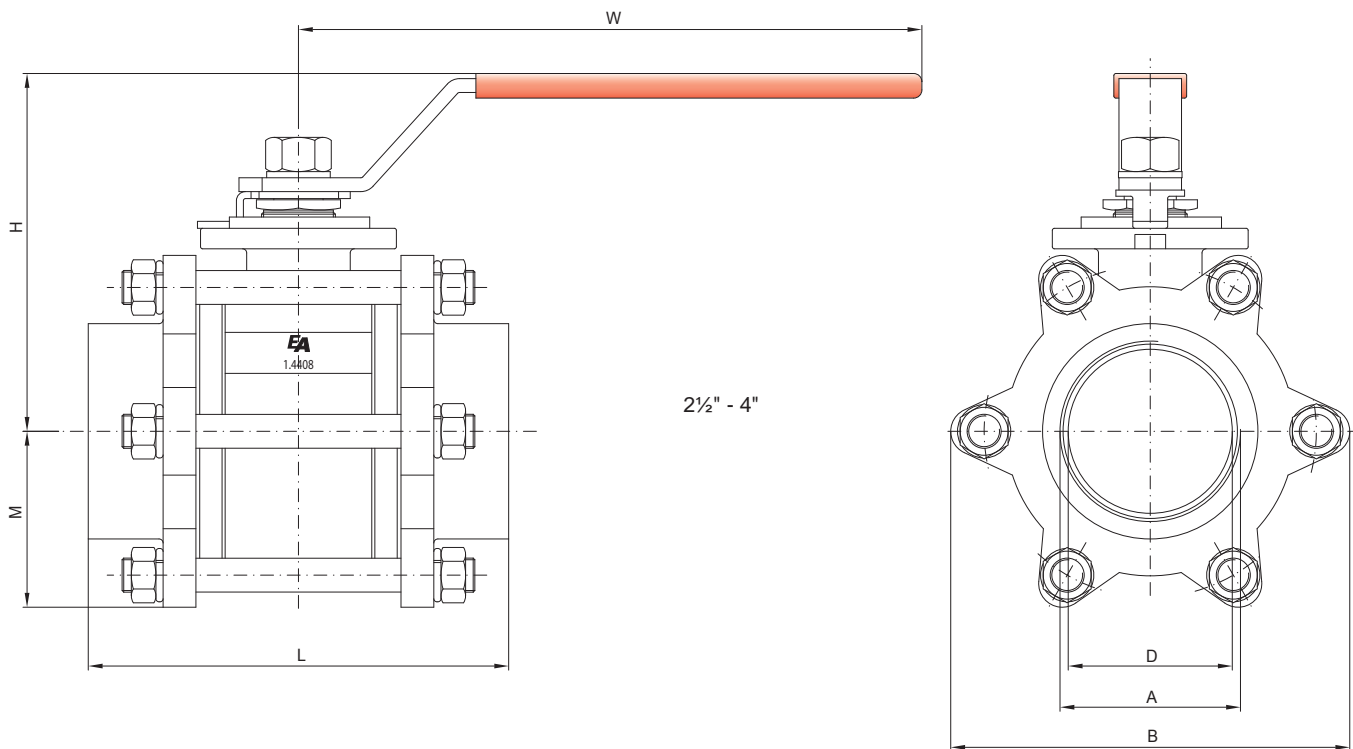
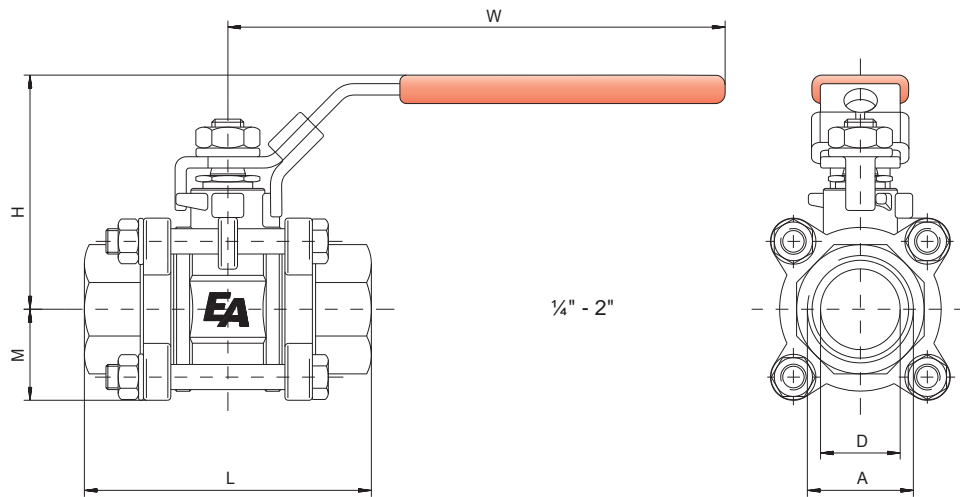
we herewith declare that the ball valves have been developed and designed by applying the following harmonised standards:

EN ISO 12100: 2004	Safety of machinery
EN 983: 1996	Safety requirements for fluid power systems and components - Pneumatics
EN 60204-1: 1992	Electrical equipment of machinery

Advice

These ball valves are intended to be incorporated into machinery compounds. Putting into operation of the machinery is not allowed until such time as the entire machinery is proving to comply completely with the EU Directive.

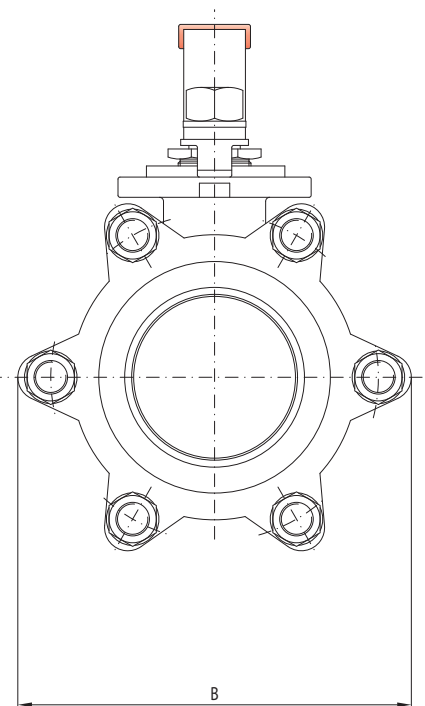
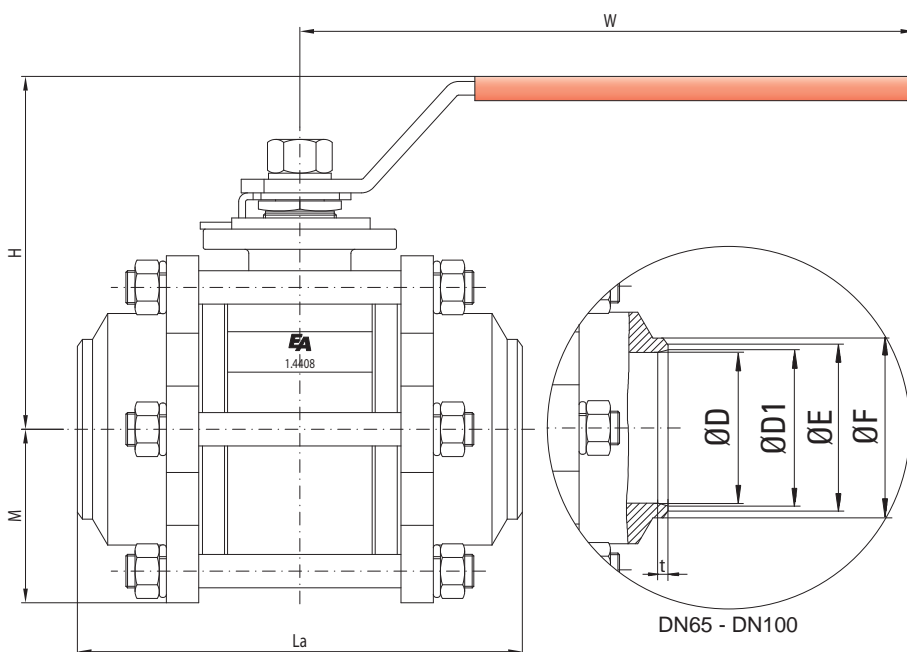
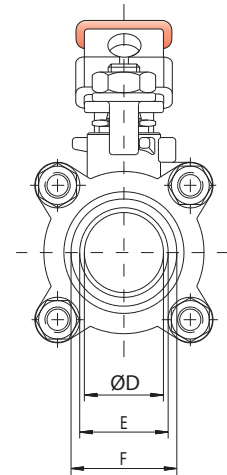
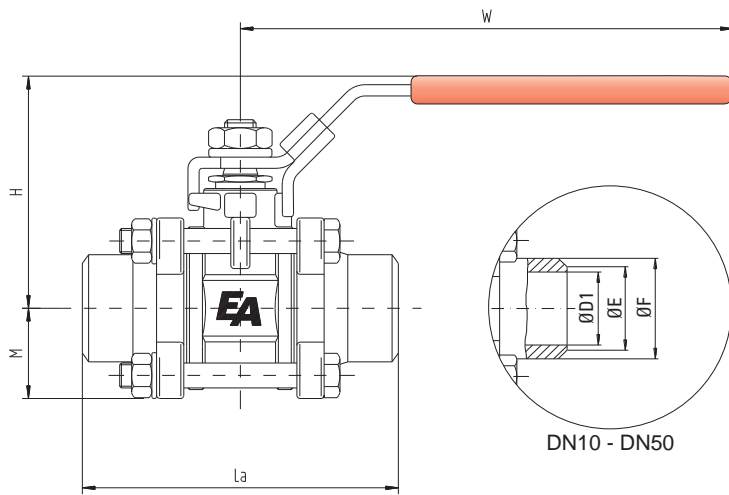
Abmessungen Gewindeanschluß / Dimension threaded connection



A	D	L	H	M	W	B	PN	kg
1/4	10	50	45	19	81,5	-	64	0,25
3/8	12,5	60	45	19	81,5	-	64	0,34
1/2	15	75	48,5	21	81,5	-	64	0,34
3/4	20	80	59	25	101,5	-	64	0,59
1	24,5	90	70	29	126,5	-	64	0,92
1 1/4	32	110	76	33	126,5	-	40	1,31
1 1/2	38	120	90	39	161,5	-	40	2,13
2	50	140	99	46	161,5	-	40	3,46
2 1/2	65	185	140,9	73	231,5	165	40	8,50
3	80	205	162,5	87	301,5	196	40	15,28
4	100	240	182,7	108	301,5	231	40	24,00



Abmessungen Anschweißenden / Dimension welded connection



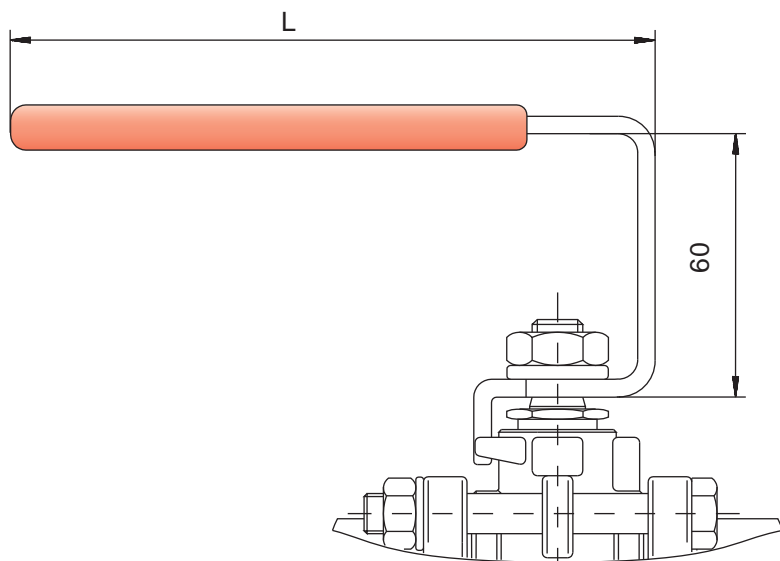
DN	D	La	H	M	W	B	ØD1	ØE	ØF	t	PN	kg
10	12,5	70	45	19	81,5	-	12,5	13	17,2	-	64	0,25
15	16	75	48,5	21	81,5	-	16	17	21,3	-	64	0,36
20	20	90	59	25	101,5	-	20	22	26,9	-	64	0,59
25	24,5	100	70	29	126,5	-	24,5	28	33,7	-	64	0,88
32	32	110	76	33	126,5	-	33,8	37	42,4	-	40	1,32
40	38	125	90	39	161,5	-	39,8	43	48,3	-	40	2,12
50	50	150	99	47	161,5	-	50,8	54	60,3	-	40	3,34
65	65	190	140,9	85	231,5	165	70	72	76,1	14,2	40	8,40
80	80	220	162,5	98	301,5	196	82	84	88,9	5,6	40	14,82
100	100	270	182,7	116	301,5	231	106	109	114,3	19	40	24,00

Dok-Nr.: KATZE-5/6 26.06.06 - Änderung: Temperaturhinweis eingefügt

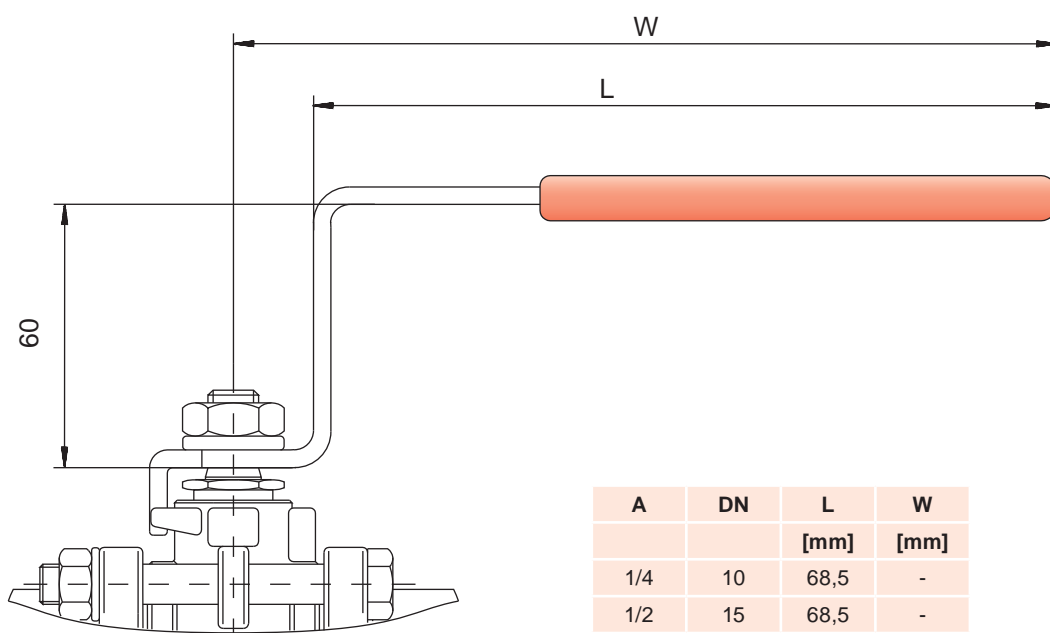


Option: "überhöhter Handhebel" / Option: " High Handle"

1/4" - 2"
DN 10 - DN 50



2 1/2" - 4"
DN 65 - DN 100



A	DN	L	W
		[mm]	[mm]
1/4	10	68,5	-
1/2	15	68,5	-
3/4	20	86	-
1	25	98	-
1 1/4	32	98	-
1 1/2	40	143	-
2	50	143	-
2 1/2	65	210,5	231,5
3	80	270,5	301,5
4	100	270,5	301,5

