

ENSTO

OFFRE No 742580

FABRIMAT SARL

Liste des documents :

- Fiche technique : NAC31S.W 9010
- Fiche technique : NAC32S.W 9010
- Fiche technique : NAD3.W 9010

ENSTO

NAC31S.W-9010

DÉSIGNATION

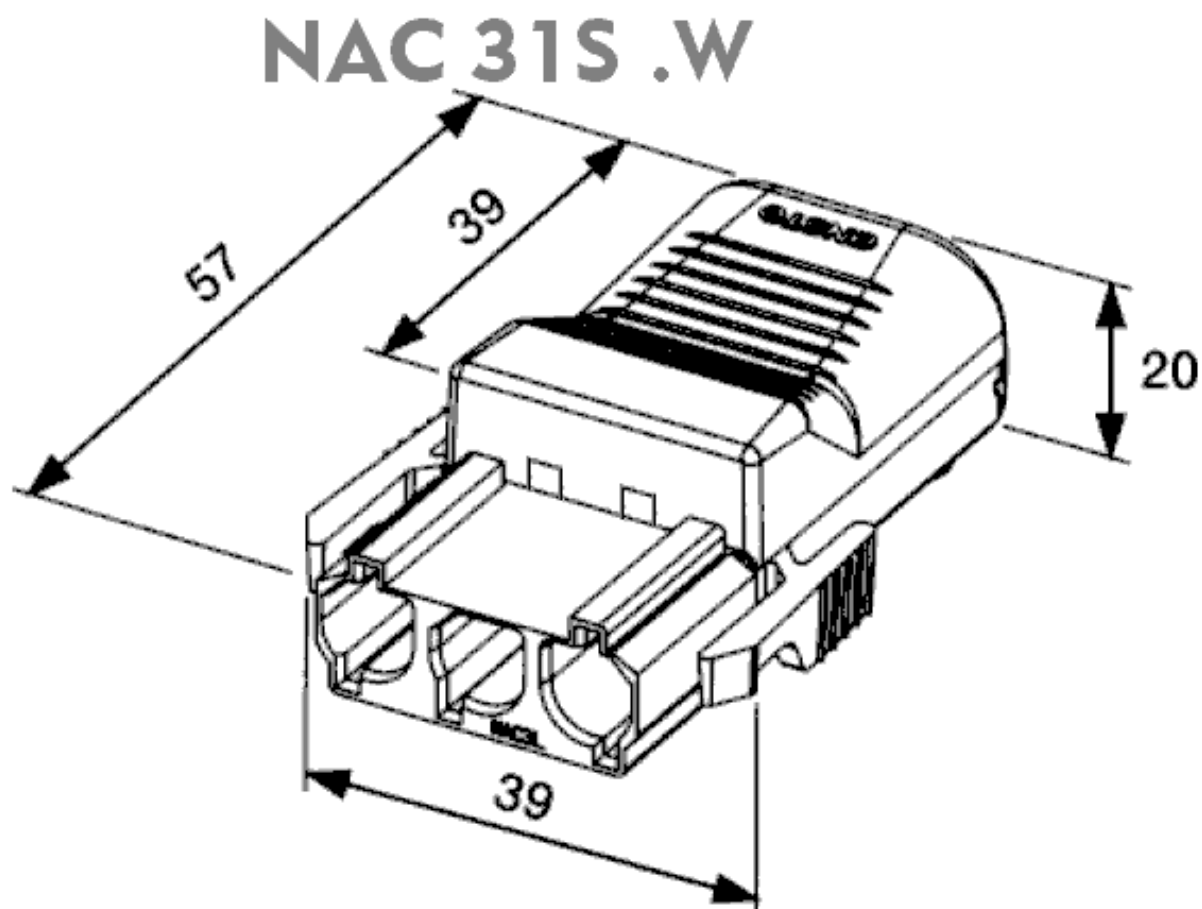
CONNECTEUR MALE 3 PÔLES BLANC AVEC CAPOT - départ des nourrices et boîtes préconnectorisées reseaux Norm.

INFORMATIONS GÉNÉRALES

ETIM	EC002560
EAN	6418677109003
LONGUEUR	0mm
POIDS	0.01kg
COURANT	



VISUEL (non contractuel)



SPÉCIFICATIONS TECHNIQUES

ENSTO

NAC32S.W-9010

DÉSIGNATION

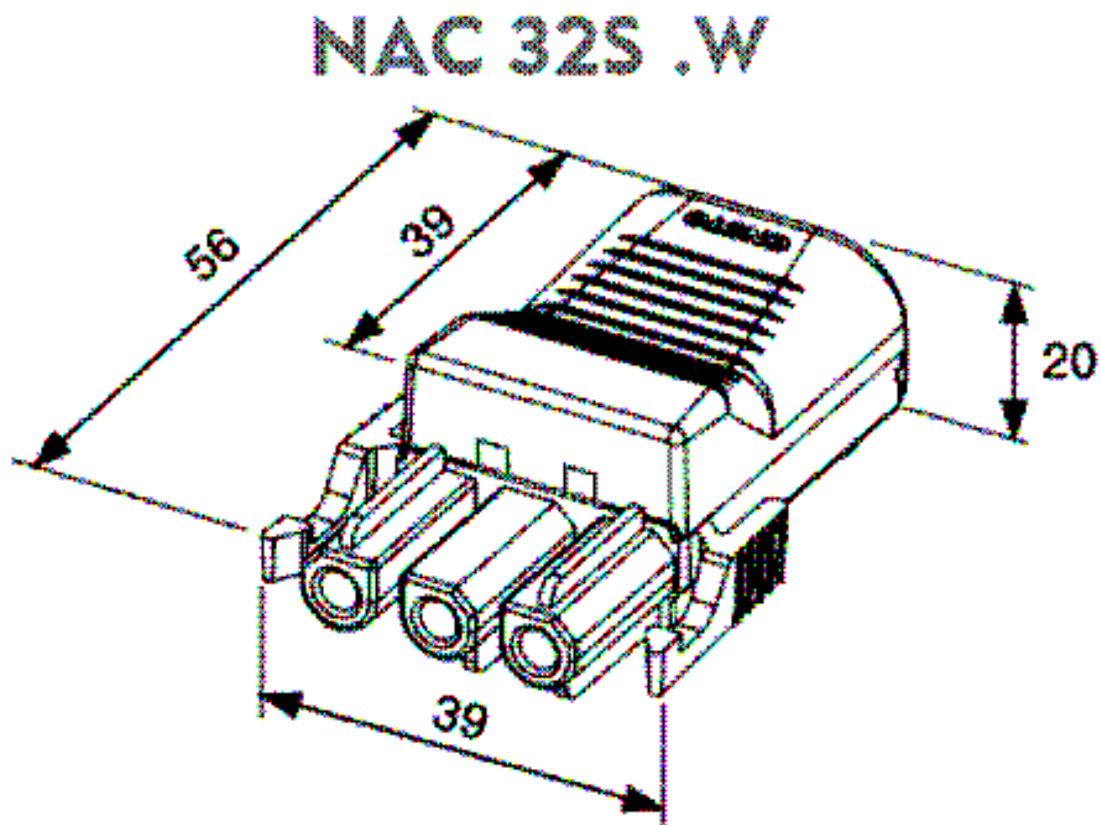
CONNECTEUR FEMELLE 3 PÔLES BLANC AVEC CAPOT - pour Alimentation de nourrices et boites préconnectorisées reseaux Norm.

INFORMATIONS GÉNÉRALES

ETIM	EC002560
EAN	6418677109072
LONGUEUR	56mm
POIDS	0.02kg
COURANT	2PT ; 16A/230V~ ; 3680 W max



VISUEL (non contractuel)



SPÉCIFICATIONS TECHNIQUES

ENSTO

NAD3.W-9010

DÉSIGNATION

RÉPARTITEUR 3 PÔLES 1E / 3S BLANC -

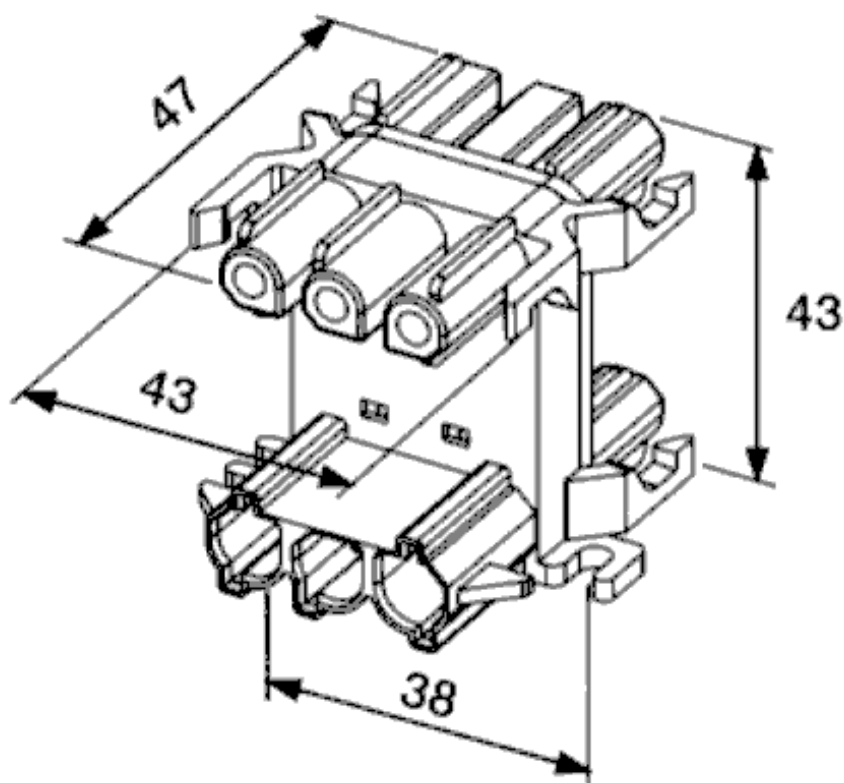
INFORMATIONS GÉNÉRALES

ETIM	EC002567
EAN	6418677113284
LONGUEUR	43mm
POIDS	0.04kg
COURANT	



VISUEL (non contractuel)

NAD 3.W



SPÉCIFICATIONS TECHNIQUES

